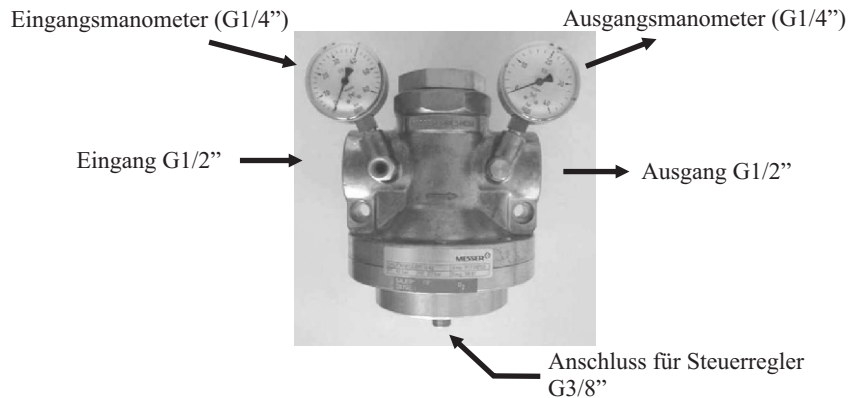


## Druckregler U42



### 6. Inbetriebnahme

- 6.1 Absperrventil in der Versorgungsleitung öffnen (Druckaufbau im Eingang Druckregler U42 und Steuerdruckregler ST2000).
- 6.2 Stellspindel des Steuerdruckreglers langsam im Uhrzeigersinn hineindrehen, bis der gewünschte Hinterdruck erreicht ist. Hinterdruckabsperrventil so langsam öffnen, dass der nachgeschaltete Raum (Volumen) schwingungsfrei aufgefüllt wird.
- 6.3 Den sich einstellende Hinterdruck am Steuerdruckregler nachregeln

### 7. Hinweise für Betrieb und Wartung

- 7.1 Batteriedruckregler sind stets vor Beschädigung zu schützen (Sichtkontrolle in regelmäßigen Abständen).
- 7.2 Einstellung des Abblaseventils darf nicht geändert werden!
- 7.3 Auf einwandfreien Zustand von Dichtungen, Dichtflächen und Manometer achten.
- 7.4 Bei Störungen, z. B. Ansteigen des Hinterdrucks bei Entnahme = 0, bei Undichtheit gegen Atmosphäre, defektem Manometer oder bei Ansprechen des Abblaseventils, Druckregler außer Betrieb nehmen, Absperrventile sofort schließen.

### 8. Außerbetriebnahme

- 8.1 Bei kurzzeitiger Arbeitsunterbrechung genügt das Schließen des nachgeschalteten Absperrventils.
- 8.2 Bei längerer Unterbrechung (z. B. über Nacht) muss der Druckregler entspannt werden.
  1. Vordruckabsperrventil schließen
  2. Steuerregler entspannen (durch Ableiten des Gases über den Verbraucher)
  3. Stellspindel bis zum Anschlag herausdrehen. Alle Manometer zeigen Null an.

### 9. Reparatur

- 9.1 Reparaturen dürfen nur von sachkundigen Personen in - von Messer Cutting & Welding - autorisierten Reparaturwerkstätten ausgeführt werden.
- 9.2 Nur bei Verwendung von Originalersatzteilen ist die einwandfreie Funktion und die Sicherheit gewährleistet.
- 9.3 Bei eigenmächtigen Reparaturen oder Änderungen von seiten des Verwenders oder Dritten ohne Genehmigung des Herstellers wird die Haftung für die daraus entstehenden Folgen aufgehoben.
- 9.4 Nach der Reparatur muss der Druckregler komplett geprüft werden.

## Gebrauchsanweisung U 42 pneumatisch gesteuerter Druckregler

spectrotec

### Inhalt

	Seite
1. Verwendung	
1.1 Bestimmungsgemäße Verwendung	1
1.2 Nichtbestimmungsgemäße Verwendung	1
1.3 Technische Daten	2
2. Sicherheitshinweise	2
3. Kennzeichnung	3
4. Montage	3
5. Abblaseventil	6
6. Inbetriebnahme	6
7. Hinweise für Betrieb und Wartung	7
8. Außerbetriebnahme	7
9. Reparatur	8



### 1. Verwendung

#### 1.1 Bestimmungsgemäße Verwendung

Der Druckregler U 42 dient zur Reduzierung eines Vordrucks auf einen möglichst konstanten Hinterdruck.  
Die Armaturen dürfen im EX- Bereich eingesetzt werden, da sie keine eigene potentielle Zündquelle besitzen (Bewertung der Zündgefahr gemäß DIN EN 13463-1)



#### 1.2 Nicht bestimmungsgemäße Verwendung

Druckregler nicht für Gase in der Flüssigphase einsetzen!  
Nicht für ungeeignete Gasarten und aggressive Gase verwenden!  
Nicht in Umgebungstemperaturen unter -30°C und über +60°C verwenden.

**Der Umgang mit dieser Armatur erfordert die Beachtung dieser Gebrauchsanweisung und insbesondere der Sicherheitshinweise.**

### 1.3 Technische Daten

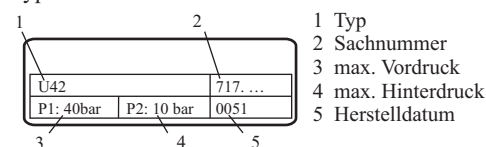
Vordruck:	max. 40 bar	Hinterdruck: 20 bar
Durchflussbereich:	s. Typenschild	
Werkstoffe:	- Körper:	Messing
	- Pneumatikdeckel:	Messing
	- Membrane:	EPDM
	- Sitzdichtung:	Polyamid
Gewicht:	6,8 kg	
Anschlüsse:	Ein- und Ausgang:	G 1/2" Innengewinde

### 2. Sicherheitshinweise

- 2.1 Alle mit ▲ gekennzeichneten Angaben gelten als spezielle Sicherheitshinweise.
- 2.2 Diese Druckregler entsprechen dem Stand und den anerkannten Regeln der Technik.
- 2.3 Ohne Genehmigung des Herstellers dürfen keine Änderungen oder Umbauten an den Druckregler vorgenommen werden.
- 2.5 Bei unsachgemäßer Behandlung und nicht bestimmungsgemäßer Verwendung können Gefahren für den Verwender und andere Personen sowie eine Beschädigung des Gerätes eintreten.
- 2.6 Zu beachtende Vorschriften
  - BGR A1 „Grundsätze der Prävention“
  - BGR 104 „Explosionsschutz Regeln“
  - BGR 132 „Vermeidung von Zündgefahren infolge elektrostatischer Aufladungen“
  - BGR 500, insbesondere die Kapitel 2.26, 2.31, 2.32 und 2.33
  - EU-Richtlinie 97/23/EG Artikel 3; Absatz
- ▲ 2.7 Nur für Gase, für die eine Kennzeichnung am Druckregler vorhanden ist (siehe Pkt. 3. Kennzeichnung).
- ▲ 2.8 Nicht in Umgebungstemperaturen unter -30°C und über +60°C verwenden.
- 2.9 Es muss gewährleistet sein, dass keinerlei Schmutzteilchen wie Rost und Späne in den Druckregler gelangen können. Vor dem Druckregler sollte deshalb ein Filter eingebaut sein (s. Druckschrift 770.50247).
- 2.10 Druckregler für Sauerstoff müssen öl- und fettfrei bleiben!  
**Brand- bzw. Explosionsgefahr!**
- 2.11 Rauchen oder offenes Feuer (z. B. Kerzen) in der Nähe der Gasversorgungsanlage ist streng verboten.

### 3. Kennzeichnung

Typenschild



Auf der Armatur befindet sich ein Stempel des Prüfers der die bestandene Prüfung bestätigt.

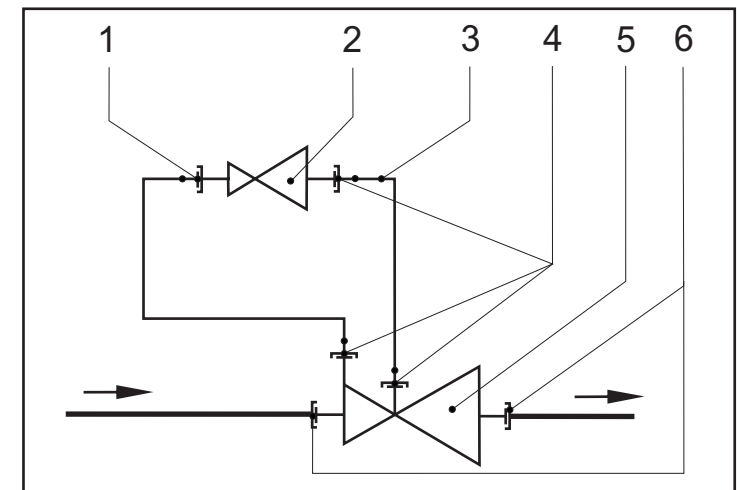
### 4. Abblaseventil

- 4.1 Das im Druckregler eingebaute Abblaseventil kann Gasmengen, die durch Undichtheit des Drosselventils bei abgestellter Gasentnahme durch den Druckregler strömen, ins Freie abblasen. Es dient nicht als Sicherheitsventil für die nachgeschalteten Armaturen. Um bei einem Versagen des Druckreglers nachgeschaltete Armaturen, Druckbehälter und Rohrleitungen vor Überdruck zu schützen, muss eine den Vorschriften entsprechende Sicherheitseinrichtung eingebaut werden. Bei brennbaren Gasen Abblaseleitung an Abblaseventil anschließen und für gefahrloses Ableiten sorgen.

### 5. Montage

- 5.1 Prüfen, ob der Druckregler für die vorliegende Gasart gekennzeichnet ist! Falls Gasart nicht übereinstimmt, mit beigefügtem Gaseschild, gemäß Anweisung kennzeichnen! Der Druckregler muss entsprechend der Gasart gekennzeichnet sein!
- 5.2 Die Druckregler werden für den senkrechten Einbau (Stellspindel nach unten gerichtet) und für Strömungsrichtung von links nach rechts geliefert (bei Blick auf Manometer bzw. Typenschild).
- 5.3 In der Zuleitung zum Druckregler soll ein Absperrventil so angebracht werden, dass beim Öffnen des Absperrventils die Manometer des Druckreglers beobachtet werden können. Ein Absperrventil in der Leitung zwischen Druckregler und Entnahmestelle ist dann notwendig, wenn dort keine Möglichkeit besteht die Leitung abzusperrten, bzw. wenn die Entnahmestelle mehr als 50 x DN (Nenndurchmesser) der nachfolgenden Rohrleitungen entfernt ist. Das Absperrventil ist im Abstand von 20 x DN (Nenndurchmesser) zu installieren.
- 5.4 Bei der Montage der Rohrleitungen und Anschlussarmaturen ist unbedingt darauf zu achten, dass die Rohrachsen mit den Anschlussachsen des Druckreglers zusammentreffen und dass die Planflächen parallel zueinander stehen. Es darf keinesfalls versucht werden, nicht richtig verlegte Rohre durch übermäßiges Anziehen der Mutter geradezurichten.
- 5.5 Bei allen Rohrverlegungsarbeiten und bei der Auswahl der Werkstoffe und Dichtstoffe sind Sicherheitsvorschriften und Richtlinien zu beachten, die je nach Gasart verschieden sind. Besonders wichtig ist der dem Druckregler nachgeschaltete Gasraum, der vom Druckregler unter konstantem Druck gehalten werden soll. Dieser soll nicht zu klein ausgeführt werden.
- 5.6 Entscheidend für die einwandfreie Funktion des Druckreglers ist die richtige Dimensionierung der zugehörigen Rohrleitungen und die Anordnung anderer Armaturen.

### Schematische Darstellung



- |                                      |                                     |
|--------------------------------------|-------------------------------------|
| 1 Anschlussverschraubung (ST2000)    | 4 Anschluss Steuerregler an U 42    |
| 2 Pilot pressure regulator (ST 2000) | 5 Druckregler (U 42)                |
| 3 Rohrleitung                        | 6 Ein- und Ausgangverschraubung U42 |