

10. Hinweise für Betrieb, Wartung und Lagerung

- 10.1 Entspannungsstationen sind stets vor Beschädigung zu schützen (Sichtkontrolle in regelmäßigen Abständen).
- 10.2 Die Einstellung des Abblaseventils am Druckregler darf nicht geändert werden!
- 10.3 Auf einwandfreien Zustand von Dichtungen, Dichtflächen und Manometer achten.
- 10.4 Bei Störungen, z. B. Ansteigen des Hinterdrucks bei Entnahme = 0, bei Undichtheit gegen Atmosphäre, defektem Manometer oder bei Ansprechen des Abblaseventils, Gasflaschenventile sofort schließen und Druckregler außer Betrieb nehmen.
- 10.5 Vor Demontage des Druckreglers darauf achten, dass alle Manometer Null anzeigen.
- 10.6 Allgemeine Bedingungen Transport und Lagerung

Transport und Lagerung:	-30°C bis 60°C
Atmosphärische Bedingungen:	rel. Luftfeuchte: 50 % bei 40°C 90 % bei 20°C
Umgebung:	Umgebungsluft frei von ungewöhnlichen Mengen an Staub, Säuren, korrosiven Gasen oder Substanzen wie z. B. Rauch, Dampf, Öldunst usw.
Anmerkung:	Der Einsatz der Entspannungsstationen bei harten Wetterbedingungen, insbesondere an der Seeküste oder an Bord von Schiffen sowie Schwingungen oder Stöße beeinträchtigen die Funktionssicherheit und sind zu vermeiden.
Abweichende Bedingungen	können zwischen Hersteller und Anwender vereinbart werden.

11. Reparatur

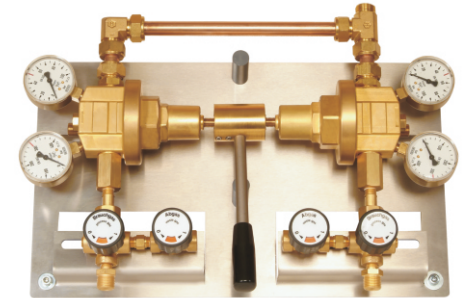
- 11.1 Reparaturen dürfen nur von sachkundigen Personen in - von Messer Cutting & Welding - autorisierten Reparaturwerkstätten ausgeführt werden.
- 11.2 Nur bei Verwendung von Originalersatzteilen ist die einwandfreie Funktion und die Sicherheit gewährleistet.
- 11.3 Bei eigenmächtigen Reparaturen oder Änderungen von seiten des Verwenders oder Dritten ohne Genehmigung des Herstellers wird die Haftung für die daraus entstehenden Folgen aufgehoben.
- 11.4 Nach der Reparatur muss die Entspannungsstation komplett geprüft werden.

Gebrauchsanweisung Automatische Umschaltung BU 15-2U

spectrotec

Inhalt

	Seite
1. Verwendung	
1.1 Bestimmungsgemäße Verwendung	
1.2 Nicht bestimmungsgemäße Verwendung	1
1.3 Technische Daten	2
1.4 Kennzeichnung	2
2. Sicherheitshinweise	3
3. Abmessungen	4
4. Allgemeine Funktionsbeschreibung	4
5. Funktionsbeschreibung	5
6. Montage	6
7. Inbetriebnahme	7
8. Flaschenwechsel	7
9. Außerbetriebnahme	7
10. Hinweise für Betrieb, Wartung und Lagerung	8
11. Reparatur	8



BU15-2U

1. Verwendung

1.1 Bestimmungsgemäße Verwendung

- ▲ Die Entspannungsstation ist für den Einsatz für verdichtete Gase und für Flüssiggase zum Mindern des jeweiligen Hochdrucks in Gasflaschen oder Gasflaschenbündeln auf einen möglichst konstanten Hinterdruck geeignet.
- ▲ Die Armaturen dürfen im EX- Bereich eingesetzt werden, da sie keine eigene Potentielle Zündquelle besitzen (Bewertung der Zündgefahr gemäß DIN EN 13463-1).

1.2 Nicht bestimmungsgemäße Verwendung

- ▲ Die Entspannungsstation darf nicht für Gase in der Flüssigphase eingesetzt werden.
- ▲ Nicht für ungeeignete Gasarten oder aggressive Gase verwenden.
- ▲ Entspannungsstation nicht in Umgebungstemperaturen unter -30°C und über +60°C verwenden

Der Umgang mit dieser Entspannungsstation erfordert die Beachtung dieser Gebrauchsanweisung und insbesondere der Sicherheitshinweise.

1.3 Technische Daten

spectrotec®	BU15- 2U
Vordruck P₁:	max. 300 bar
Hinterdruck P₂,	
je nach Typ :	40 / 60 bar
Werkstoffe:	
Gehäuse / Federgehäuse:	Messing / Messing
Regelkolben:	Messing
Ventilkegel:	PA 11
Montageplatte:	Edelstahl
Gewicht:	
BU15-2U:	15 kg
Anschlüsse Station:	
	Eingang: G ½"
	Ausgang: Rohr 18 mm
Anschlüsse Erweiterung:	
	Eingang: G ½"
	Ausgang: 1/4-18NPT (innen)

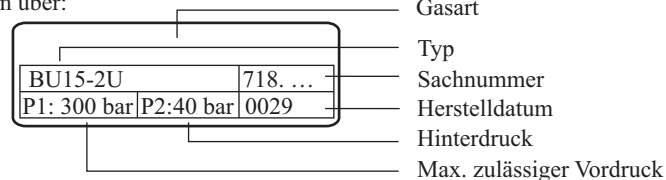
Stickstoff Hinterdruck P ₂ [bar]	Durchflussgrenze (einseitig) Q [m³/h] bei einem Vordruck P ₁ [bar]				
	45	80	100	120	200
30	88	213	262	265	305
40	65	213	242	265	431
50	-	250	365	440	500
60	-	255	388	440	550

Entspannungsstation entspricht der neusten Norm DIN/EN/ISO 7291
Für Sonderausführungen ist diese Norm sinngemäß berücksichtigt.

Für andere Gase wird diese	Sauerstoff	0,93
Durchflussmenge mit folgenden	Wasserstoff	3,71
Faktoren multipliziert:	Argon	0,83
	Kohlendioxid	0,79

1.4 Kennzeichnung

Auf der Grundplatte der Entspannungsstation befindet sich ein Typenschild mit Angaben über:



Prüfplakette

Alle Entspannungsstation BU15 werden vor ihrer Auslieferung mit einer 100%-Dichtheits- und Funktionsprüfung getestet.

Als Nachweis ist auf der Rückseite jeder Station eine Prüfplakette auf die Montageplatte geklebt.

RK 11
geprüft / tested / testé

7. Inbetriebnahme

- ⚠ Vor der ersten Inbetriebnahme ist die gesamte Entspannungsstation über das Brauchgasventil bis zum Verbraucher zu spülen!
- 7.1.1 Die Anschlußgewinde und Anschlußflächen der Flaschenventile sowie die Dichtringe der Handanschlüsse auf einwandfreien Zustand prüfen. Flaschen/ Bündel mit Schläuchen oder Spiralrohre an die Flaschenventile anschließen (links und rechts).
- 7.1.2 Station überprüfen: Abgasventile müssen geschlossen sein (rotes Fenster sichtbar). Druckregler muss entspannt sein.
- 7.2 Entnahmeseite vorwählen (siehe Abschnitt 5)
- 7.3.1 Flaschenventile links und rechts langsam öffnen.
- 7.3.2 Flaschenventile links und rechts schließen.
- 7.3.3 Abgasventil links öffnen (Druckentlastung) und wieder schließen
- 7.3.4 Abgasventil rechts öffnen (Druckentlastung) und wieder schließen
Vorgang 7.3.1 bis 7.3.4 mindestens 5 x wiederholen
- 7.4 Flaschenventile links und rechts langsam öffnen
- 7.5 Brauchgasventile langsam öffnen; dabei ist darauf zu achten, dass beim Auffüllen der nachgeschalteten Leitung hörbares Schwingen des Druckreglers vermieden wird.
- 7.6 Komplette Entspannungsstation und alle lösbaren Verbindungen auf Dichtheit prüfen. Gasentnahme kann erfolgen.
- ⚠ Achtung: Absperrventile beim Öffnen oder Schließen immer bis zum Anschlag drehen!

8. Flaschenwechsel

Nach der ersten Inbetriebnahme müssen immer beide Stationsseiten angeschlossen sein. Vor jedem Flaschenwechsel ist der Umschalthebel von der Anzeige "In Betrieb" auf die Flaschenseite umzulegen, aus der im Moment Gas entnommen wird. Der Pfeil "Reserve-Seite" zeigt in diesem Fall auf die zu wechselnde Flaschenseite.

Wichtig, da sonst keine Umschaltung erfolgt!

Im Folgenden wird der Flaschenwechsel für die rechte [linke] Gasflasche beschrieben:

- 8.1 Wenn die rechte [linke] Gasflasche leer ist, ist ein Flaschenwechsel nach Pos. 8.2 -8.6 durchzuführen.
- 8.2 Flaschenwechsel quittieren, Umschalthebel umlegen, sodaß Pfeilmarkierung nach oben [unten] deutet.
"In Betrieb" lesbar = linke [rechte] Flasche
"Reserve" lesbar = rechte [linke] Flasche
- 8.3 Rechtes [linkes] Flaschenventil und Brauchgasventil schließen.
- 8.4 Rechtes [linkes] Abgasventil öffnen, Restdruck im Spiralrohr entleeren - Abgasventil rechts [links] schließen- Spiralrohr am rechten [linken] Flaschenventil lösen und an der neuen Flasche anschließen.
- 8.5 Druckaufbauspülung 5 x wiederholen / wie Pos. 7.3.1 bis 7.3.4 nur rechte [linke] Seite
- 8.6 Flaschenventil rechts [links] langsam öffnen
- 8.7 Nach einem Flaschenwechsel sind der Flaschenanschluß und die lösbaren Verbindungen erneut auf Dichtheit zu prüfen.

9. Außerbetriebnahme

- 9.1 Alle Gasflaschenventile schließen. Absperrventile schließen.
- 9.2 Niederdruckabsperrventil (Option) schließen.
- 9.3 Druck durch Entlastungsventil (5) ableiten.
- 9.4 Bei erneuter Inbetriebnahme gemäß Punkt 7 verfahren.

6. Montage

6.1 Entspannungsstation

- 6.1.1 Die Montage darf nur von Personen durchgeführt werden, die sachkundig sind, im erforderlichen Umfang geschult und sicherheitstechnisch unterwiesen wurden. Die Unterweisungen sind in angegebenen Zeitabständen zu wiederholen.
- 6.1.2 Alle Teile der Entspannungsstation sind vor Auslieferung auf Funktion und Dichtheit geprüft. Sämtliche Öffnungen sind verschlossen. Die erforderlichen Dichtungen und Kennzeichnungen sind Bestandteil der Lieferung. Die Auslieferung erfolgt soweit wie möglich in vormontiertem Zustand.
- 6.1.3 Grundplatte, Erweiterung und Flaschenhalterungen mit Schrauben an der Wand befestigen.
- 6.1.4 Flaschen vor die Halterung stellen und mit Sicherheitskette bzw. Gurt befestigen.
- 6.1.5 Prüfen, ob Gasflaschenventilanschlüsse bzw. Gewinde, Schlauchleitungsanschluss und Dichtung ohne Beschädigungen sind (eventuell kurz ausblasen). Bei Beschädigung darf die Schlauchleitung nicht angeschlossen werden.
- 6.1.6 Ein Absperrventil zwischen Druckregler und Entnahmestelle ist dann notwendig, wenn dort keine Möglichkeit besteht, die Leitung abzusperrern, bzw. wenn die Entnahmestelle weit entfernt liegt. Der Abstand zwischen Druckregler und Absperrventil sollte mindestens 20 x DN (Innendurchmesser der Rohrleitung) sein.
- 6.1.7 Druckreglerausgang mit Hauptabsperrventil (nicht im Lieferumfang) des Rohrleitsystems verbinden.
- 6.1.8 Abgasventile und Ausgangsanschluss der Abblaseventile der Druckregler für Brenngas mit Abblaseleitung verbinden. Für sicheres Ableiten ist zu sorgen.

6.2. Montage der Erweiterung

- 6.2.1 Übergangsstück im Eingang des Brauchgasventils (6) demontieren und mit Verschlussstopfen den Eingang im Blockventil verschließen. Hierzu PTFE-Band (Teflon-Band, Sach-Nr. 0321422) im Urzeigersinn mit etwa 5 bis 10 Windungen umwickeln, dabei den ersten Gewindegang freilassen und das Bandende fest anlegen. Die Teile gasdicht zusammenschrauben.
- 6.2.2 Verschlussstopfen (7) lösen.
- 6.2.3 NPT- Gewindestück der Klemmringverschraubung vom Anschlußkit 71709238 in Brauchgasventil einschrauben. Hierzu wiederum das Gewinde vorher mit PTFE Band umwickeln
- 6.2.4 Erweiterung mit Anschlußkit und Schrauben an der Wand installieren. Klemmringverschraubungen bis Widerstand andrehen und dann noch 1¼ Umdrehungen festziehen. Dies gilt nur bei der Erstinstallation der Verschraubung. Ansonsten so anziehen, dass die Verschraubung wieder wie vorher sitzt (Stelle bei Demontage markieren)
- 6.2.5 Flaschen vor die Halterungen stellen und mit Sicherheitskette bzw. Gurt befestigen.
- 6.2.6 Prüfen, ob Gasflaschenventilanschlüsse bzw. Gewinde, Schlauchleitungsanschluss

2. Sicherheitshinweise

- 2.1 Alle mit ▲ gekennzeichneten Angaben gelten als spezielle Sicherheitshinweise.
- 2.2 Diese Entspannungsstation entspricht dem Stand und den anerkannten Regeln der Technik sowie den Forderungen der bestehenden Normen und Vorschriften.
- 2.3 Ohne Genehmigung des Herstellers dürfen keine Änderungen oder Umbauten an der Entspannungsstation vorgenommen werden.
- 2.4 Bei unsachgemäßer Behandlung und nicht bestimmungsgemäßer Verwendung können Gefahren für den Verwender und andere Personen sowie eine Beschädigung des Gerätes eintreten.

2.5 Zu beachtende Vorschriften

2.5.1 Unfallverhütungsvorschriften

- BGV 1 "Allgemeine Vorschriften"
- BGV 4 "Elektrische Anlagen und Betriebsmittel"
- BGV D1 "Schweißen, Schneiden und verwandte Verfahren"
- BGV D34 "Flüssiggas"
- BGV B6 "Gase"
- BGV B7 "Sauerstoff"

2.5.2 Gesetze, Verordnungen, Technische Regeln

- Gesetze über Technische Arbeitsmittel, (Gerätesicherheitsgesetz, FTA) mit allgemeiner Verwaltungsvorschrift, sowie Verzeichnisse A und B zum GtA.
- Verordnung über Druckbehälter, Druckgasbehälter und Füllanlagen, (Druckbehälterverordnung) und allgemeine Verwaltungsvorschrift sowie Anhänge zur Druckbehälterverordnung.
- Technische Regeln Druckgase TRG, insbesondere TRG 280
- Technische Regeln Rohrleitungen TRR, insbesondere TRR 100
- Verordnung über elektrische Anlagen in explosionsgefährdeten Räumen (ExV).
- Errichten elektrischer Anlagen in explosionsgefährdeten Bereichen VDE 0170/DIN 57 165
- Elektrische Betriebsmittel für explosionsgefährdete Bereiche VDE0170/DIN 57 165
- Blitzschutzanlagen VDE 0185/DIN 57 185
- Bestimmungen für das Einbeziehen von Rohrleitungen in Schutzmassnahmen von Starkstromanlagen mit Nennspannungen bis 1000 V, VDE 0190

2.5.3 Merkblätter und Richtlinien

- Richtlinien für die Vermeidung von Zündgefahren infolge elektrostatischer Aufladungen.
- **Druckgeräterichtlinie 97/23/EG Artikel 3; Absatz 3**
- Richtlinien für Laboratorien ZH1/119
- Merkblatt Umgang mit Druckgasflaschen (DVS 0212)
- Sicherheitsdatenblätter der jeweiligen Gasart

- 2.6 Alle mit Sauerstoff in Berührung kommenden Teile **öl- und fettfrei** halten.

Brand- bzw. Explosionsgefahr!

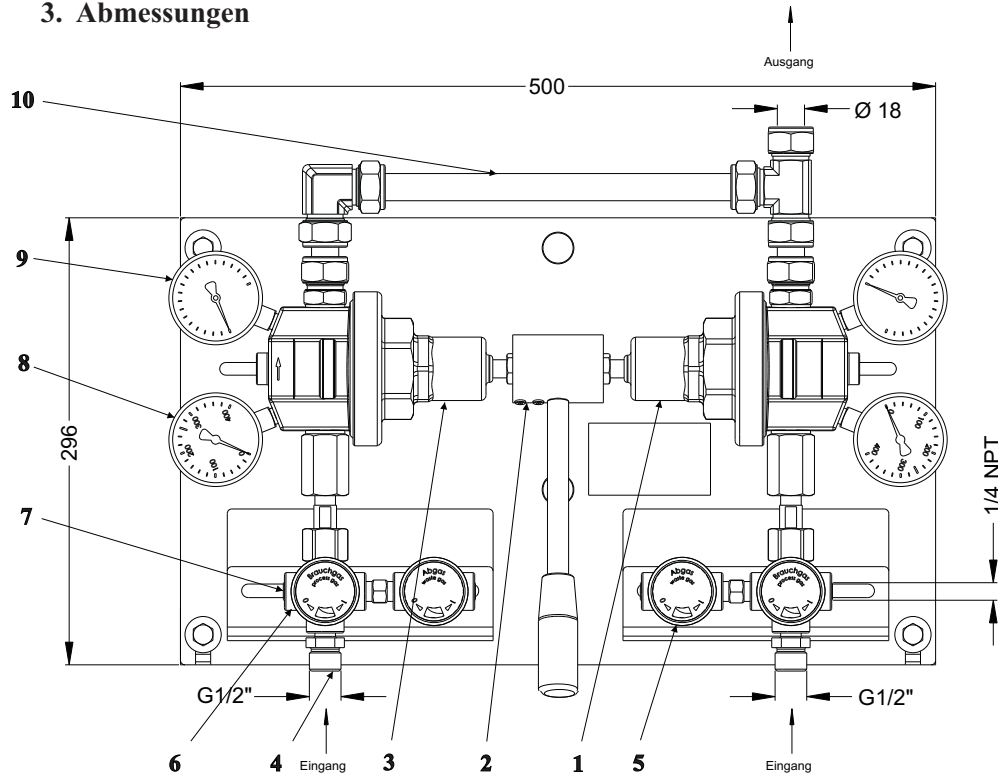
- 2.7 Rauchen oder offenes Feuer (z.B. Kerzen) in der Nähe Ihrer Gasversorgung ist streng verboten!

Brand- bzw. Explosionsgefahr!

- 2.8 Das Gasflaschenventil ist stets langsam zu öffnen!
- 2.9 Nur für Gase, für die eine Kennzeichnung an der Entspannungsstation vorhanden ist (siehe Pkt. 1.4 Kennzeichnung).
- 2.10 Nicht in Umgebungstemperaturen unter -30°C bzw. über +60°C verwenden.
- 2.11 Gasflaschen gegen Umfallen sichern.



3. Abmessungen



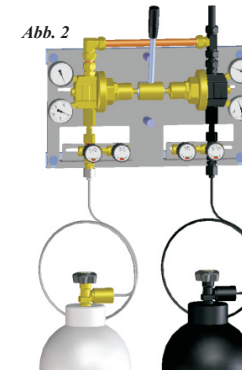
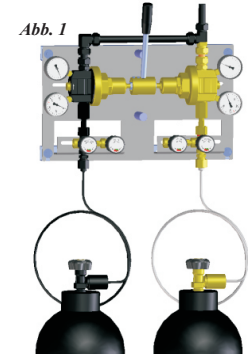
- | | |
|---------------------------|---|
| 1 Druckregler U15 rechts | 7 Verschlussstopfen (Anschluss für Erweiterung) |
| 2 Umschaltmuffe mit Hebel | 8 Hochdruckmanometer (Flascheninhaltsmanometer) |
| 3 Druckregler U15 links | 9 Arbeitsdruckmanometer (Hinterdruck) |
| 4 Übergangsstück | 10 Verbindungsrohr |
| 5 Abgasventil | |
| 6 Brauchgasventil | |

4. Allgemeine Funktionsbeschreibung

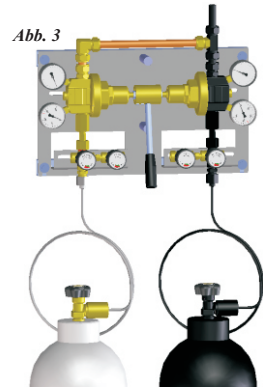
Die Entspannungsstation BU15-2U besteht aus zwei Druckreglern, die hinterdruckseitig verbunden und auf unterschiedliche Hinterdrücke eingestellt sind. Zunächst fördert der Druckregler mit dem höheren Hinterdruck (=Arbeitsdruck). Wenn der Flaschendruck unter den eingestellten Hinterdruck der anderen Seite (= Umschaltdruck) fällt, übernimmt unterbrechungsfrei diese Flasche die Versorgung. Vor einem Flaschenwechsel ist der Konusgriff umzulegen, um der jetzt fördernden Flasche den Vorrang (Hinterdruck-erhöhung) zu geben.

5. Funktionsweise der Umschaltung

Entnahmeseite vorwählen.
 Umschalthebel oben: Der Hinterdruck des linken Druckreglers ist höher als der des rechten Druckreglers. Entnahme aus der linken Gasflasche (Abb. 1).
 Rechte Gasflasche ist die Reserveflasche.



Linke Gasflasche ist leer.
 Automatische Umschaltung auf die Reserveseite. (Abb.2)
 Achtung: Hinterdruck fällt um ca. 4 bar.
 Umschalthebel nach unten legen. (Abb.3) Hinterdruck erhöht sich wieder.
 Rechte Seite ist als Entnahmeseite gewählt.
 Flaschenwechsel linke Seite kann durchgeführt werden.



5.1. Funktionsweise der Hinterdruckverstellung

Die Entspannungsstation ist werksseitig eingestellt
 Der Arbeitsdruck kann verändert werden.

- 5.1.1 Station mit Umschalthebel auf Mitteldruck einstellen.
- 5.1.2 Umschalthebel (1) heraus-schrauben
- 5.1.3 Zylinderschrauben (2) heraus-schrauben
- 5.1.4 Muffe (3) nach links schieben, bis gekontertes Mutternpaar frei liegt. Rechter Regler kann jetzt mit Maulschlüssel auf neuen Mitteldruck eingestellt werden
- 5.1.5 Muffe nach rechts schieben (Mitteldruck-stellung muß dabei erhalten bleiben, ggf. nachjustieren!) wiederum bis gekontertes Mutternpaar frei liegt. Linker Regler kann mit Maulschlüssel auf neuen Mitteldruck eingestellt werden.
- 5.1.6 Muffe wieder in Ausgangslage schieben und beide Zylinderschrauben M4 wieder eindrehen, sodaß die Messing Sechskantmutter (4) genau in deren Mitte fixiert ist.

