

## 5. Hinweise für Betrieb und Wartung

- 5.1 Entnahmestellendruckregler sind stets vor Beschädigung zu schützen (Sichtkontrolle in regelmäßigen Abständen).
- 5.2 Auf einwandfreien Zustand von Dichtungen, Dichtflächen und Manometer achten.
- 5.3 Bei Störungen, z. B. Ansteigen des Hinterdrucks bei Entnahme = 0, bei Undichtheit gegen Atmosphäre oder defektem Manometer Entnahmestellendruckregler außer Betrieb nehmen, Absperrventil (1) sofort schließen.



## 6. Außerbetriebnahme

- 6.1 Kurzzeitige Unterbrechung:  
Absperrventil am Verbrauchsgesetz schließen.
- 6.2 Längere Arbeitsunterbrechung und Arbeitsende:  
Absperrventil (1) schließen; Entnahmestellendruckregler wird drucklos;  
Einstellgriff (4) entspannen, Absperrventil am Arbeitsgerät schließen.
- 6.3 Vor Demontage des Entnahmestellendruckreglers darauf achten, dass das Manometer Null anzeigt.



## 7. Gasspareinrichtung

Einsparung von Schutzgas bei bestimmten Betriebsverhältnissen.  
Bei häufigen Brennerschaltungen (Heftarbeiten) kann durch Nachschalten eines Gasspargerätes eine erhebliche Gaseinsparung erzielt werden.

## 8. Reparatur

- 8.1 Reparaturen dürfen nur von sachkundigen Personen in autorisierten Reparaturwerkstätten ausgeführt werden.
- 8.2 Nur bei Verwendung von Originalersatzteilen ist die einwandfreie Funktion und die Sicherheit gewährleistet.
- 8.3 Bei eigenmächtigen Reparaturen oder Änderungen von seiten des Verwenders oder Dritten ohne Genehmigung des Herstellers wird die Haftung für die daraus entstehenden Folgen aufgehoben.
- 8.4 Nach der Reparatur muss der Entnahmestellendruckregler komplett geprüft werden.

# Gebrauchsanweisung TORNADO 2000 Entnahmestellendruckregler Durchfluss- Mengenanzeige über

spectrotec

## Inhalt

	Seite
1. Verwendung	
1.1 Bestimmungsgemäße Verwendung	1
1.2 Nicht-bestimmungsgemäße Verwendung	1
1.3 Technische Daten	2
2. Sicherheitshinweise	2
3. Kennzeichnung	2
4. Inbetriebnahme	3
5. Hinweise für Betrieb und Wartung	4
6. Außerbetriebnahme	4
7. Gasspareinrichtung	4
8. Reparatur	4



### 1. Verwendung

- 1.1 Bestimmungsgemäße Verwendung  
Für die Verwendung an einem geeigneten Absperrventil für verdichtete und unter Druck gelöste Gase, zum Mindern des jeweiligen Leitungsdrucks auf einen möglichst konstanten Hinterdruck.



- 1.2 Nicht-bestimmungsgemäße Verwendung  
Entnahmestellendruckregler nicht für Gase in der Flüssigphase einsetzen.  
Nicht geeignete Gasarten und aggressive Gase nicht verwenden.

**Der Umgang mit dieser Armatur erfordert die Beachtung dieser Gebrauchsanweisung und insbesondere der Sicherheitshinweise.**

### 1.3 Technische Daten

Vordruck:	max. 40 bar	
Durchflussbereich:	16 l/min	} s. auch Typenschild
	30 l/min	
Werkstoffe:	- Körper: Messing	
	- Membrane: EPDM	
	- Sitzdichtung: EPDM	
Gewicht:	1,6 kg	
Dichtheit:	innen und außen:	
	1 x 10 <sup>-3</sup> mbar l/sec	

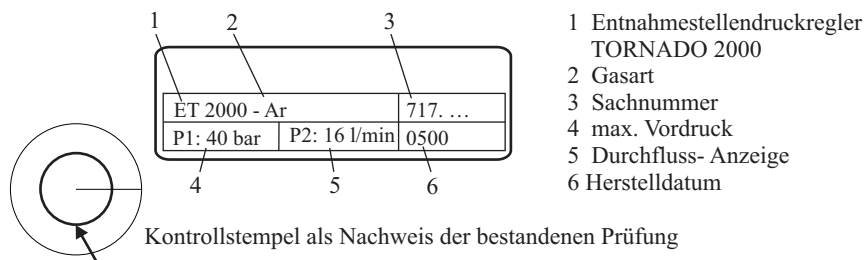
Die Norm DIN/EN/ISO 2503 ist bei dem Entnahmestellendruckregler Tornado 2000 sinngemäß auch bei Sonderausführungen berücksichtigt.

### 2. Sicherheitshinweise

- 2.1 Alle mit ▲ gekennzeichneten Angaben gelten als spezielle Sicherheitshinweise.
- 2.2 Dieser Entnahmestellendruckregler entspricht dem Stand und den anerkannten Regeln der Technik.
- 2.3 Ohne Genehmigung des Herstellers dürfen keine Änderungen oder Umbauten am Entnahmestellendruckregler vorgenommen werden.
- 2.4 Entnahmestellendruckregler dürfen nicht an Stahlflaschen angeschlossen werden.
- 2.5 Bei nicht-sachgemäßer Behandlung und -bestimmungsgemäßer Verwendung können Gefahren für den Verwender und andere Personen sowie eine Beschädigung des Gerätes eintreten.
- 2.6 Zu beachtende Vorschriften  
- BGR 500 (Kapitel 2.26, 2.31 und 2.33)
- 2.7 Nicht in Umgebungstemperaturen unter -30°C und über +60°C verwenden.

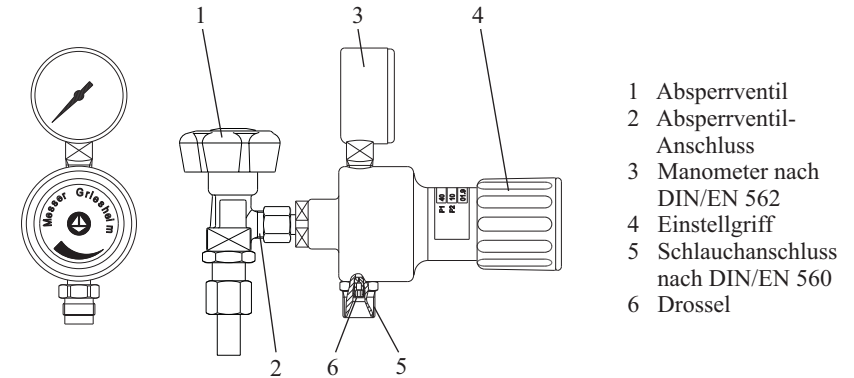


### 3. Kennzeichnung



### 4. Inbetriebnahme

- 4.1 Vor Aufnahme der Arbeit sind die Angaben dieser Gebrauchsanweisung zu lesen und während der Arbeit zu beachten.
- 4.2 Prüfen, ob Absperrventil- Anschluss (2) sauber und ohne Beschädigung ist (evtl. kurz ausblasen).  
Bei Beschädigung darf der Entnahmestellendruckregler nicht angeschlossen werden.



- 4.3 Entnahmestellendruckregler an das geschlossene Absperrventil (1) anschließen. Mit Schlüssel gasdicht anziehen.
- 4.4 Zuordnung der Messblende zum Durchfluss

Anzeigebereich [l/min]	Gasart	Messblenden-Durchmesser [mm]
bis 16	Argon, CO <sub>2</sub>	0,55
bis 30	Argon, CO <sub>2</sub>	0,75
bis 50	Formiergas 80/20	0,85

- 4.5 Anordnung der Drossel  
Der Entnahmestellendruckregler hat eine eingebaute Messblende (Drossel, Pos. 6). Prüfen Sie, ob in Ihrer Anlage bereits eine Messblende eingebaut ist. Wenn ja, muss diese entfernt werden, da sie in ihrer Bohrung nicht auf den Flaschendruckminderer abgestimmt ist.
- 4.6 Einstellen der Durchflussmenge  
Mit Einstellgriff (4) Stellfeder entspannen; Absperrventil am Verbrauchsgerät schließen; Absperrventil (1) langsam öffnen; gewünschten Durchfluss am Einstellgriff (4) einstellen; Durchfluss wird an der Durchfluss-Anzeige (3) angezeigt; Absperrventil am Verbrauchsgerät wenig öffnen; Durchflusseinstellung gegebenenfalls mit Einstellgriff (4) korrigieren.