

## 5. Hinweise für Betrieb und Wartung

- 5.1 Entnahmestellendruckregler sind stets vor Beschädigung zu schützen (Sichtkontrolle in regelmäßigen Abständen).
- 5.2 Auf einwandfreien Zustand von Dichtungen, Dichtflächen und Manometer achten.
- ⚠ 5.3 Bei Störungen, z. B. Ansteigen des Hinterdrucks bei Entnahme = 0, bei Undichtheit gegen Atmosphäre oder defektem Manometer Entnahmestellendruckregler außer Betrieb nehmen, Absperrventil (1) sofort schließen.

## 6. Außerbetriebnahme

- 6.1 Kurzzeitige Unterbrechung:  
Absperrventil am Verbrauchsgesetz schließen.
- 6.2 Längere Arbeitsunterbrechung und Arbeitsende:  
Absperrventil (1) schließen; Entnahmestellendruckregler wird drucklos; Stellgriff (4) entspannen, Absperrventil am Arbeitsgerät schließen.
- ⚠ 6.3 Vor Demontage des Leitungsdruckreglers darauf achten, dass alle Manometer Null anzeigen.

## 7. Reparatur

- 7.1 Reparaturen dürfen nur von sachkundigen Personen in autorisierten Reparaturwerkstätten ausgeführt werden.
- 7.2 Nur bei Verwendung von Originalersatzteilen ist die einwandfreie Funktion und die Sicherheit gewährleistet.
- 7.3 Bei eigenmächtigen Reparaturen oder Änderungen von seiten des Verwenders oder Dritten ohne Genehmigung des Herstellers wird die Haftung für die daraus entstehenden Folgen aufgehoben.
- 7.4 Nach der Reparatur muss der Entnahmestellendruckregler komplett geprüft werden.

## Inhalt

	Seite
1. Verwendung	
1.1 Bestimmungsgemäße Verwendung	1
1.2 Nicht-bestimmungsgemäße Verwendung	1
1.3 Technische Daten	2
2. Sicherheitshinweise	2
3. Kennzeichnung	3
4. Inbetriebnahme	3
5. Hinweise für Betrieb und Wartung	4
6. Außerbetriebnahme	4
7. Reparatur	4



### 1. Verwendung

- 1.1 Bestimmungsgemäße Verwendung  
Für die Verwendung an einem geeigneten Absperrventil für verdichtete und unter Druck gelöste Gase, zum Mindern des jeweiligen Leitungsdrucks auf einen möglichst konstanten Hinterdruck.

- ⚠ 1.2 Nicht-bestimmungsgemäße Verwendung  
Den Entnahmestellendruckregler nicht für Gase in der Flüssigphase einsetzen.  
⚠ Nicht geeignete Gasarten, aggressive Gase.

**Der Umgang mit dieser Armatur erfordert die Beachtung dieser Gebrauchsanweisung und insbesondere der Sicherheitshinweise.**

### 1.3 Technische Daten

Sauerstoff Vordruck (Pv) [bar]	Durchfluss (Vn) [m <sup>3</sup> /h] bei einem Hinterdruck (P) [bar]				
	1	2,5	4	10	20
40	15	30	40	50	60
20	15	20	25	30	--
10	15	15	15	--	--
5	10	10	10	--	--

Für andere Gase wird diese Durchflussmenge mit folgenden Faktoren multipliziert:

Stickstoff	1,05
Wasserstoff	4,00
Argon	0,90
Kohlendioxid	0,85

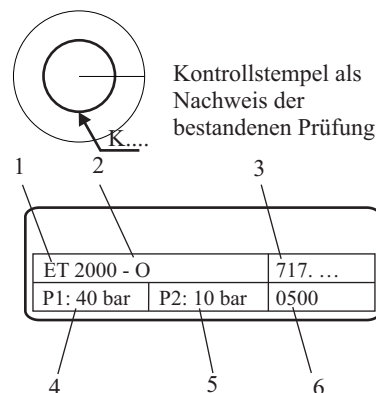
Die Norm DIN/EN/ISO 2503 ist bei dem Entnahmestellendruckregler Tornado 2000 sinngemäß berücksichtigt.

## 2. Sicherheitshinweise

- 2.1 Alle mit ▲ gekennzeichneten Angaben gelten als spezielle Sicherheitshinweise.
- 2.2 Dieser Entnahmestellendruckregler entspricht dem Stand und den anerkannten Regeln der Technik.
- 2.3 Ohne Genehmigung des Herstellers dürfen keine Änderungen oder Umbauten am Entnahmestellendruckregler vorgenommen werden.
- 2.4 Entnahmestellendruckregler dürfen nicht an Stahlflaschen angeschlossen werden.
- 2.5 Bei nicht-sachgemäßer Behandlung und -bestimmungsgemäßer Verwendung können Gefahren für den Verwender und andere Personen sowie eine Beschädigung des Gerätes eintreten.
- 2.6 Zu beachtende Vorschriften  
- BGR 500 (Kapitel 2.26, 2.31 und 2.33)
- 2.7 Alle mit Sauerstoff in Berührung kommenden Teile **öl- und fettfrei** halten.  
**Brand- bzw. Explosionsgefahr!**
- 2.8 Rauchen oder offenes Feuer (z.B. Kerzen) in der Nähe Ihrer Gasversorgung ist streng verboten!  
**Brand- bzw. Explosionsgefahr!**
- 2.9 Nur für Gase, für die eine Kennzeichnung am Entnahmestellendruckregler vorhanden ist (siehe Pkt. 3. Kennzeichnung).
- 2.10 Nicht in Umgebungstemperaturen unter -30°C und über +60°C verwenden.



## 3. Kennzeichnung

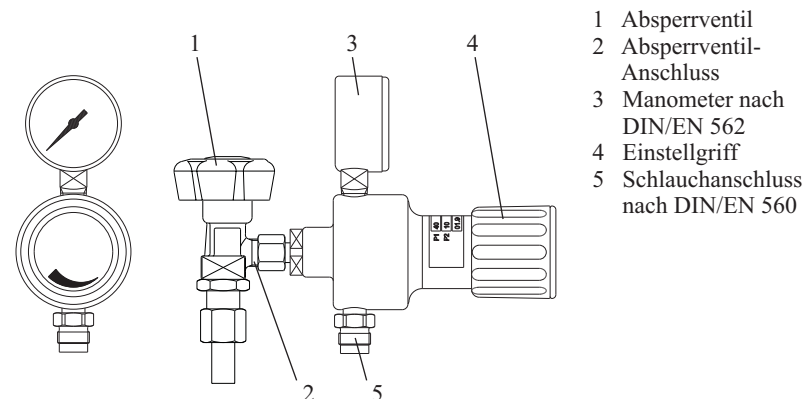


Gasart	Kennbuchstabe
Acetylen	A
Sauerstoff	O
Wasserstoff	H
Druckluft	D
LPG	P
MPS	Y
Erdgas	M
CO <sub>2</sub> , Stickstoff,	N

- 1 Entnahmestellendruckregler  
TORNADO 2000
- 2 Gasart
- 3 Sachnummer
- 4 max. Vordruck
- 5 max. Hinterdruck
- 6 Herstelldatum

## 4. Inbetriebnahme

- 4.1 Vor Aufnahme der Arbeit sind die Angaben dieser Gebrauchsanweisung zu lesen und während der Arbeit zu beachten.
  - 4.2 Prüfen, ob Absperrventil- Anschluss (2) sauber und ohne Beschädigung ist (evtl. kurz ausblasen).
- ▲ Bei Beschädigung darf der Entnahmestellendruckregler nicht angeschlossen werden.



- 4.3 Entnahmestellendruckregler an das geschlossene Absperrventil (1) anschließen. Mit Schlüssel gasdicht anziehen.
- 4.4 Mit Einstellgriff (4) Stellfeder entspannen; Absperrventil am Verbrauchsgerät schließen; Absperrventil (1) langsam öffnen; gewünschten Hinterdruck am Einstellgriff (4) einstellen; Hinterdruck wird am Manometer (3) angezeigt; Absperrventil am Verbrauchsgerät wenig öffnen; Druckeinstellung bei Druckabfall korrigieren.