



Entnahmestellendruckregler ET2000-40-10-NFG

### Produktmerkmale

- Entnahmestellendruckregler
- Für nicht-korrosive technische Gase
- Einsetzbar für Sauerstoff
- Einstufige Bauart mit hoher Regelgenauigkeit
- Hinterdruckbegrenzung durch Spezialarretierung
- Zentralfilter im Druckregler
- Sicherheitsmanometer gemäß DIN EN ISO 5171
- Kompakte Bauweise

### Technische Daten

<b>Typ</b>	einstufig
<b>Vordruck P<sub>1</sub></b>	max. 40 bar max. 1,5 bar (Acetylen)
<b>Hinterdruck P<sub>2</sub></b>	1,5 - 20 bar
<b>Werkstoffe</b>	
Gehäuse:	Messing
Membrane:	EPDM
Ventilkegel:	PA
<b>Anschlüsse</b>	
Eingang NFG, O <sub>2</sub> :	G 3/8" ÜWM
FG, C <sub>2</sub> H <sub>2</sub> , Flux:	G 3/8"LH ÜWM
Ausgang NFG, O <sub>2</sub> :	G 1/4" + Tülle 6 mm
FG, C <sub>2</sub> H <sub>2</sub> , Flux:	G 3/8"LH + Tülle 9 mm
<b>Betriebstemperatur</b>	-30°C bis +60°C
<b>Leckraten</b>	<10 <sup>-4</sup> mbar l/s He
<b>Gewicht</b>	1,3 kg

### Durchflußleistungen Druckregler ET2000:

Druckluft Vordruck P <sub>1</sub> [bar]	Durchfluß [m <sup>3</sup> /h] bei Hinterdruck P <sub>2</sub> [bar]					
	0,5	1	3	6	10	20
40	5	15	30	40	50	60
20	5	15	20	25	30	-
10	5	15	15	15	-	-
5	5	10	10	-	-	-

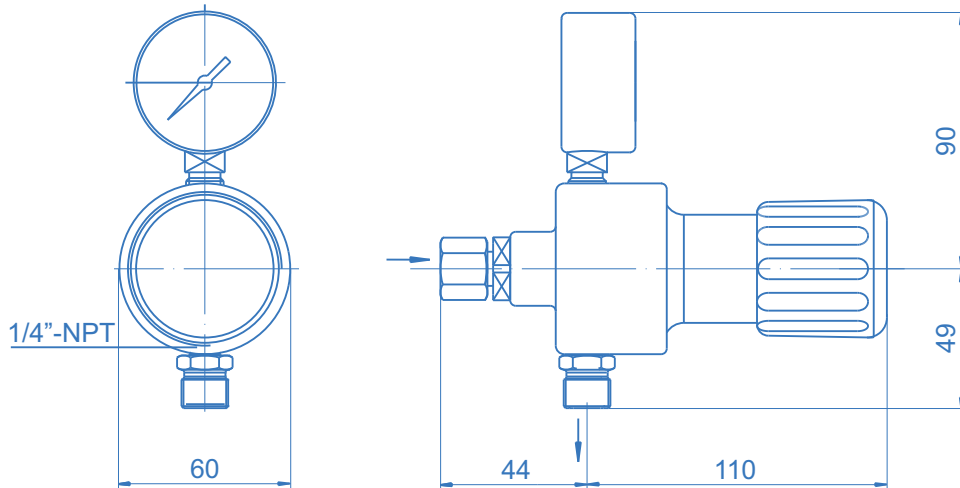
Acetylen Vordruck P <sub>1</sub> [bar]	Durchfluß [m <sup>3</sup> /h] bei Hinterdruck P <sub>2</sub> [bar]		
	0,3	0,5	1
1,3	0,2	0,5	1

Für andere Gasarten wird der Durchfluß mit diesen Faktoren multipliziert:

Sauerstoff	0.95
Stickstoff	1.02
Wasserstoff	3.79
Argon	0.85
Kohlendioxid	0.81
Helium	2.69

Leistungskennzahl L<sub>10</sub> = 3

## Abmessungen



## Bestellangaben: Entnahmestellendruckregler ET2000

**ET2000 - 40 - 10 - NFG**

Hinterdruck P <sub>2</sub>	Gasart				
	O <sub>2</sub> Sauerstoff	NFG nicht brennbare Gase	FG brennbare Gase	C <sub>2</sub> H <sub>2</sub> Acetylen	Flux Gasflux
1,5 - max. 1,5 bar	717.05891	717.05895	717.05899	717.05890	717.05921
2,5 - max. 2,5 bar	717.05892	717.05896	717.05900		
10 - max. 10 bar	717.05893	717.05897	717.05901		
20 - max. 20 bar	717.05894	717.05898	717.05902		

Artikelnummer

### Weitere Schlauchtüllen und Überwurfmutter

Schlauch	Gewinde	Schlauchtülle	Schlauch	Gewinde	Schlauchtülle	Überwurfmutter	
6 mm	G 1/4"	700.50050	8 mm	G 3/8"	471.40770	G 1/4"	700.50030
8 mm	G 1/4"	723.18928	9 mm	G 3/8"	471.40090	G 3/8"	700.50130
			10 mm	G 3/8"	722.17034	G 3/8"LH	700.50040