



Dosierventil EV-V6M-3 und DV-V6M-3

Produktmerkmale

- Dosierventile (z. B. für den Ausgang eines Druckreglers)
- Für nicht-korrosive Gase bis Qualität 6.0
- Hohe Reguliergenauigkeit
- Absperrventile (z. B. für Ein- und Ausgang von Druckreglern mit Fremdgasspülung)
- Stopfbuchslos, metallisch über Membran dichtend
- Design im Labor-Look
- Ergonomisch gestaltet
- Kompakte Bauweise

Technische Daten

Betriebsdruck

Dosierventil:	max. 50 bar
Absperrventil:	max. 200 bar

Nennweite 3 mm

Werkstoffe

Gehäuse:	Messing verchromt
Membrane:	Duratherm 600
Unterspindel:	Edelstahl 1.4404

Eingang 1/4"-NPT außen

Ausgang 1/4"-NPT innen

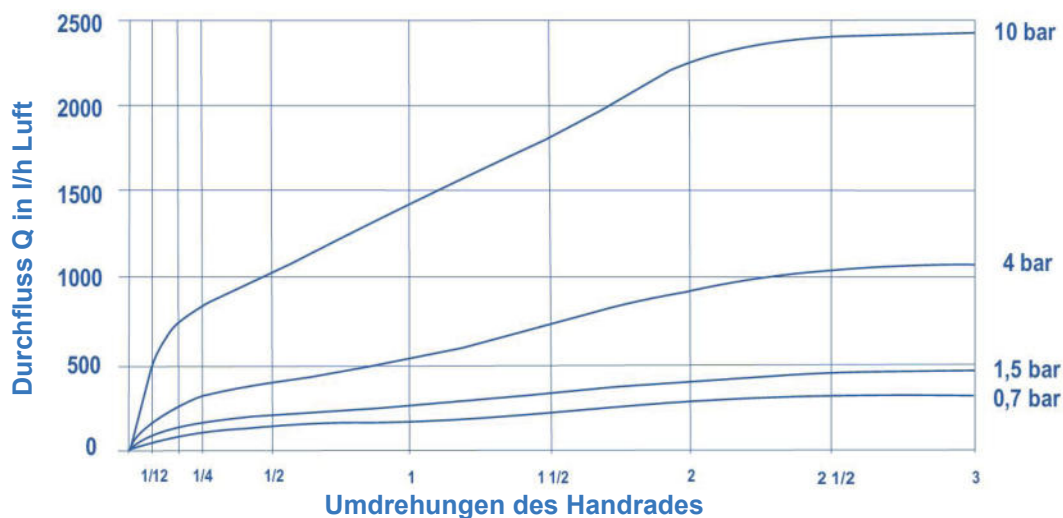
Betriebstemperatur -20°C bis +60°C

Leckrate (nach außen): $\leq 10^{-8}$ mbar l/s He
(über den Sitz): $\leq 10^{-6}$ mbar l/s He

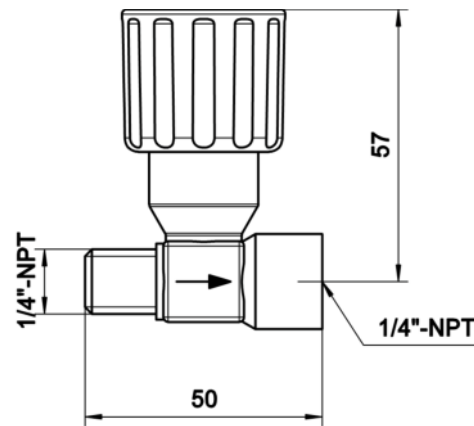
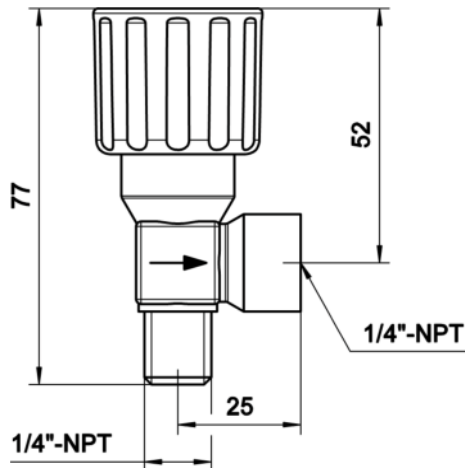
c_v-Wert Absperrventil c_v = 0,08

Gewicht 0,5 kg

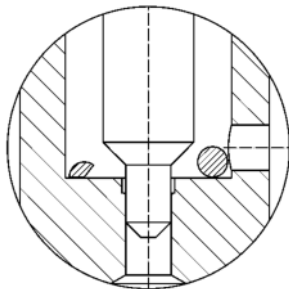
Durchflusskennlinien Dosierventil V6M-3



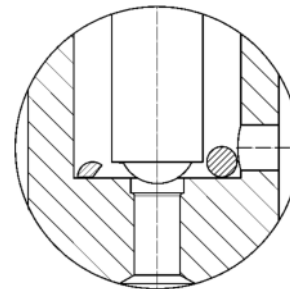
Abmessungen



Detailansicht:
Dosierventilsitz



Detailansicht:
Absperrventilsitz



Bestellangaben: Ventile der Baureihe V6M-3

DV - V6M-3 - CV

Bauart

DV Durchgangsventil
EV Eckventil

Funktion

AV Absperrventil
CV Dosierventil

Artikel-Nr. Dosierventile

Durchgangsventil DV-V6M-3-CV: **71801038**
Eckventil EV-V6M-3-CV: **71801036**

Artikel-Nr. Absperrventile

Durchgangsventil DV-V6M-3-AV: **71804363**
Eckventil EV-V6M-3-AV: **71804364**