



Dosierventil EV-V6E-3 und DV-V6E-3

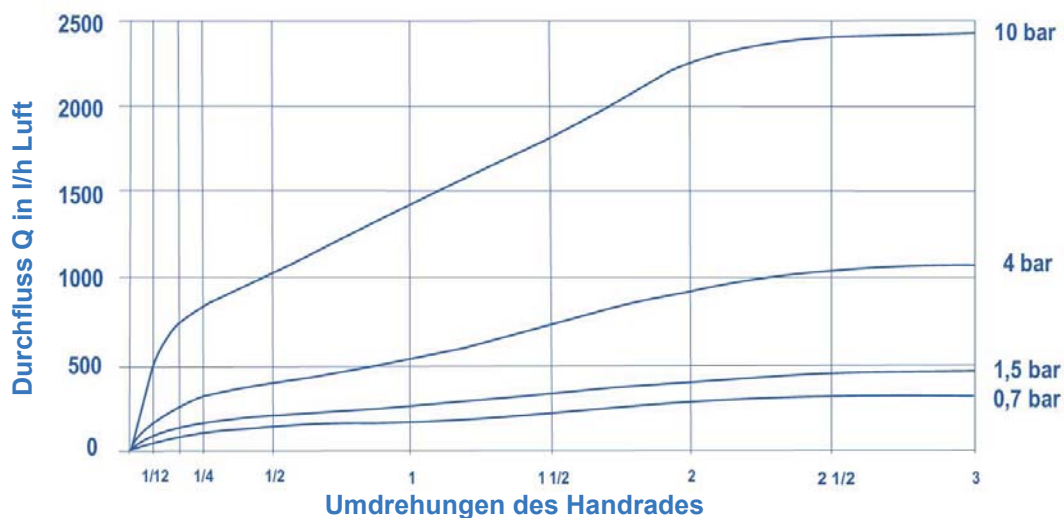
Produktmerkmale

- Dosierventile (z. B. für den Ausgang eines Druckreglers)
- Für korrosive Gase und Gasgemische bis Qualität 6.0
- Hohe Reguliergenauigkeit
- Absperrventile (z. B. für Ein- und Ausgang von Druckreglern mit Fremdgasspülung)
- Stopfbuchslos, metallisch über Membran dichtend
- Design im Labor-Look
- Ergonomisch gestaltet
- Kompakte Bauweise

Technische Daten

Betriebsdruck	
Dosierventil:	max. 50 bar
Absperrventil:	max. 200 bar
Nennweite	3 mm
Werkstoffe	
Gehäuse:	Edelstahl 1.4435
Membrane:	Duratherm 600
Unterspindel:	Edelstahl 1.4404
Eingang	1/4"-NPT außen
Ausgang	1/4"-NPT innen
Betriebstemperatur	-20°C bis +60°C
Leckrate (nach außen):	$\leq 10^{-8}$ mbar l/s He
(über den Sitz):	$\leq 10^{-6}$ mbar l/s He
c_v-Wert Absperrventil	c _v = 0,08
Gewicht	0,5 kg

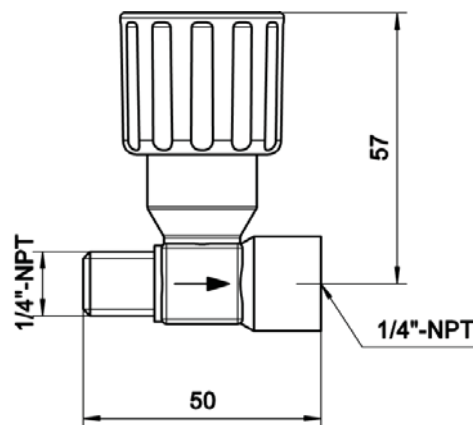
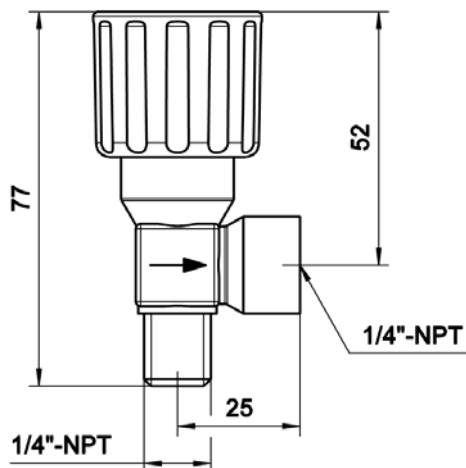
Durchflusskennlinien Dosierventil V6E-3



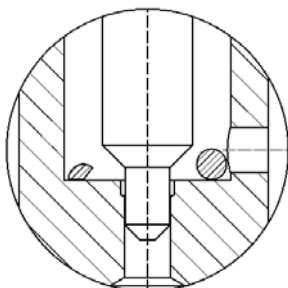
Dosier- und Absperrventile V6E-3

spectro**cem**

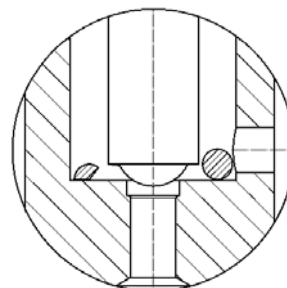
Abmessungen



Detailansicht:
Dosierventilsitz



Detailansicht:
Absperrventilsitz



Bestellangaben: Ventile der Baureihe V6E-3

DV - V6E-3 - CV

Bauart

DV Durchgangsventil
EV Eckventil

Funktion

AV Absperrventil
CV Dosierventil

Artikel-Nr. Dosierventile

Durchgangsventil DV-V6E-3-CV: **71801029**
Eckventil EV-V6E-3-CV: **71800990**

Artikel-Nr. Absperrventile

Durchgangsventil DV-V6E-3-AV: **71800992**
Eckventil EV-V6E-3-AV: **71800991**