



Druckregler U42 E - G 1 1/4 m

Produktmerkmale

- Einfach betätigter Membran-Leitungsdruckregler mit Steuerluft
- Für nicht-korrosive technische Gase
- Regelung von Drücken aus einer Distanz (z.B. Prozeßsteuerung oder Schneidmaschinen)
- Für Durchflüsse bis zu 2.000 m³/h Luft
- Ansteuerung über ST2000 mit Eigenmedium
- Einstufige Bauart mit hoher Regelgenauigkeit
- Hinterdruckabsenkung durch Atmungsbohrung im Membranpaket
- Zentralfilter im Druckregler
- Druckregler mit integriertem Abblaseventil zum Schutz der Armatur
- Wandhalterung als Zubehör lieferbar
- Einsetzbar für Sauerstoff

Technische Daten

Typ	einstufig
Durchflussmenge Q	max. 2.000 m ³ /h
Vordruck P₁	max. 40 bar
Hinterdruck P₂	max. 10 ... 30 bar
Werkstoffe	
Gehäuse:	Messing
Ventilsitz:	PTFE
Membrane:	EPDM
Anschlüsse	
Ein- / Ausgang:	G 1 1/2" innen oder G 1 1/4" / 1 1/2" außen
Manometerports (Gehäuse):	G 1/4" innen
Ausgang Abblaseventil:	G 3/4" innen
Betriebstemperatur	-20°C bis +60°C
Leckrate	≤10 ⁻⁴ mbar l/s He
Gewicht	ca. 14 kg

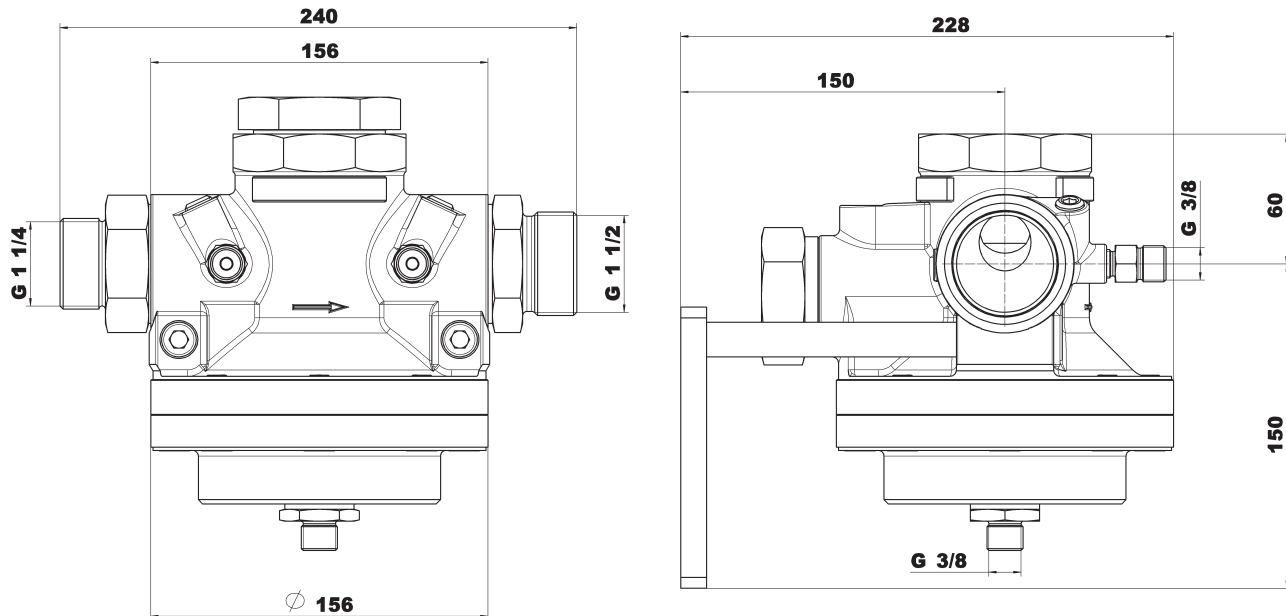
Leistungskennzahlen zur Ermittlung von Durchflussmengen für Druckregler U42 E

Leistungskennzahl	L ₅ (5% Druckabfall)	10
	L ₁₀ (10% Druckabfall)	11,5
	L _{max}	13
Hinterdruckschwankungen [%] bezogen auf Vordruckschwankung		5,0

Der Hinterdruckbereich und damit auch die Genauigkeit wird durch den Steuerdruckregler ST2000 bestimmt (siehe Datenblatt).

Abmessungen und Anschlüsse

Abmessungen mit **Wandhalterung 512.45350**
(als Zubehör erhältlich)



Bestellangaben: Druckregler der Baureihe U42E

U42 E - G 1 1/2 f

**Ein- und Ausgangs-
verschraubungen:**
siehe Datenblatt
"Verschraubungen"

Ein- / Ausgang	Art.-Nr.
G 1 1/2 f	G 1 1/2" innen 717.08957
G 1 1/4 m	Eingang: G 1 1/4" außen 717.00396 Ausgang: G 1 1/2" außen

Schema für Eigenmedium-gesteuerten Druckregler

