

Entspannungsstationen SE45/55/121 spectrocem



SE45-1



SE55-1



SE125-1

Produktmerkmale

- Entspannungsstationen zur Verwendung an Gasflaschen für Gase oder Gasgemische mit korrosiven oder toxischen Bestandteilen, bei denen die Anwesenheit von atmosphärischer Luft (insbesondere Feuchtigkeit oder Sauerstoff) schädlich ist.
- Druckregler mit Hastelloy-Membran (SE55 mit angebundener Membrane und SE125)
- Totraumoptimierte Membranabsperrentile mit Auf/Zu Stellungsanzeige (SE45)
- Druckregler mit hoher Regelgenauigkeit und integriertem Abblaseventil (SE55 und SE125)
- 3-Wege-Spülblock mit integriertem Flaschenventilanschluß und Spülkapillarrohr sowie den Anschlüssen Spülgaseingang, Abgasausgang und Brauchgasausgang
- ECD-tauglich
- Design im Labor-Look

Produktbeschreibung

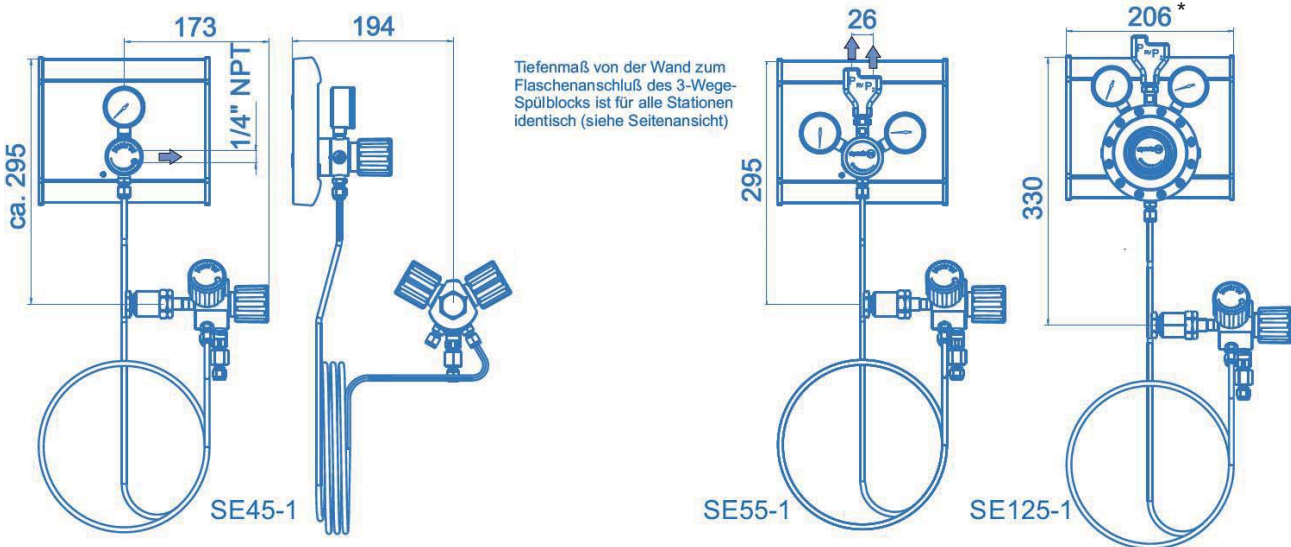
- Die Entspannungsstationen SE45, SE55 und SE125 bestehen aus einem Brauchgasventil (SE45) bzw. einem Druckregler (SE55 und SE125), die auf einem Stranggußprofil montiert sind, sowie einem 3-Wege-Spül- und Anschlußblock, der über ein Edelstahl-Spiralrohr mit der auf dem Profil montierten Armatur verbunden ist.
- Nach dem Flaschenwechsel strömt das Spülgas mit dem Öffnen des Absperrventils am Spülgas-Eingang durch das Kapillarrohr in den Innenraum des geschlossenen Flaschenventils. Es strömt dann, beladen mit dem Kontaminationsgut, um das Kapillarrohr herum zum Absperrventil am Spülgas-Ausgang, von wo es über eine geeignete Abgasleitung gefahrlos abgeleitet werden kann.

Technische Daten

Entspannungsstation	SE45	SE55	SE125
Bauart	ohne Druckregler	einstufig	einstufig
Vordruck P₁	Dampfdruck bis ca. 10 bar	max. 200 bar	max. 25 bar
Hinterdruck P₂	Dampfdruck	max. 1,5 / 4 / 10 bar	max. 1,5 / 4 bar
Durchfluss Q	max. 5 Nm ³ /h N ₂	max. 15 Nm ³ /h N ₂	max. 9 Nm ³ /h N ₂
Leckrate	≤10 ⁻⁸ mbar l/s He	≤10 ⁻⁸ mbar l/s He	≤10 ⁻⁸ mbar l/s He
Werkstoffe			
Flaschenanschlüsse, Spiralrohr:	Edelstahl 1.4404	Edelstahl 1.4404	Edelstahl 1.4404
Gehäuse:	Edelstahl 1.4404	Edelstahl 1.4404	Edelstahl 1.4404
Ventilsitzdichtung:	PCTFE	PCTFE	PCTFE
Elastomere:	FKM (NH ₃ : EPDM)	FKM (NH ₃ : EPDM)	FKM (NH ₃ : EPDM)
Membrane:	Hastelloy C276	Hastelloy C276	Hastelloy C276
Ausgangsanschluss	1/4"-NPT innen	1/4"-NPT innen	1/4"-NPT innen

Entspannungsstationen SE45/55/121 spectrocem

Hauptabmessungen



*2-seitige Ausführung: 306

Bestellangaben: Entspannungsstationen SE

SE55 - 1 - 200 - 10 - M - M - DIN6 - NH3

Druckregelung

- 45 ohne Druckregler
 - 55 1-stufiger Druckregler E51
 - 56 2-stufiger Druckregler E53*
 - 125 1-stufiger Druckregler E121
- *auf Anfrage

Bauart

- 1 1-seitige Station
- 2 2-seitige Station

Vordruckbereich P_1

- 10 max. 10 bar Dampfdruck (SE45)
- 25 max. 25 bar (SE125)
- 200 max. 200 bar (SE55)

Hinterdruckbereich P_2

- 0 ohne Druckregler (SE45)
- 1,5 max. 1,5 bar (SE55, SE125)
- 4 max. 4 bar (SE55, SE125)
- 10 max. 10 bar (SE55)

Gasart

Bitte bei der Bestellung Gasart angeben!

Flaschenanschluß

Detaillierte Angabe des Flaschenanschlusses (z.B. BS no. 3)

Hinterdruckanzeige

- M Manometer
- K Kontaktmanometer

Vordruckanzeige

- M Manometer
- K Kontaktmanometer