

Membran-Absperrventile MV3-E

spectro**cem**



MV3-DV-H-E-NPTF1/4



MV3-DV-PN25/100/300-E-NPTF1/4

Produktmerkmale

- Edelstahl-Membran-Ventile zur manuellen oder automatischen (pneumatischen) Absperrung
 - Für korrosive Gase und Gasgemische bis Qualität 6.0
 - Stopfbuchslos, metallisch über Membrane dichtend
 - Design im Labor-Look
 - Ergonomisch gestaltet
 - Filter im Ein- und Ausgang
 - Einsetzbar für Drücke bis 300 bar
 - Zugelassen für Sauerstoffeinsatz
 - Voll funktionsfähig auch bei anstehendem Vakuum
 - Handventil mit Auf/Zu Stellungsanzeige
-
- Pneumatik-Antrieb optional für Leitungsdrücke von 25, 100, 200 und 300 bar
 - Beliebige Einbaulage
 - Stellungsanzeige

Technische Daten

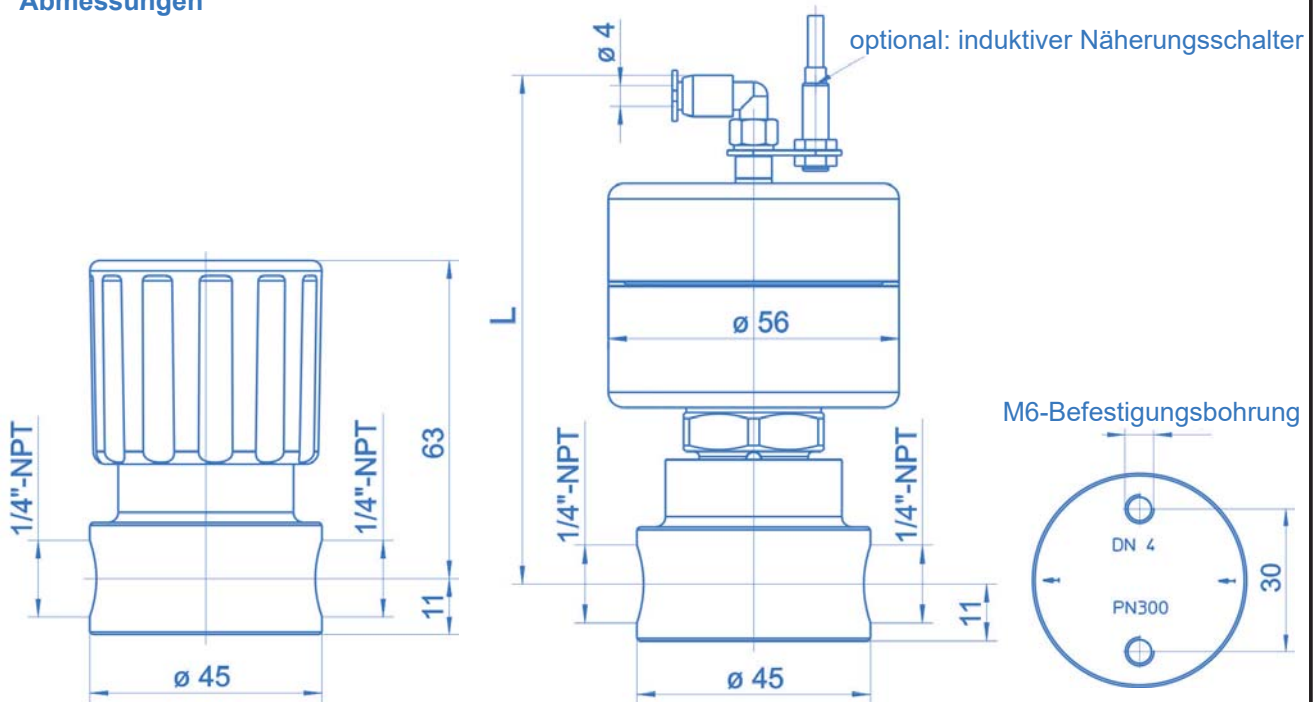
Betriebsdruck	max. 300 bar
Nennweite	4 mm
Werkstoffe	
Gehäuse:	Edelstahl 1.4404
Membrane:	Hastelloy C276
Sitzdichtung:	PCTFE
Filter	Edelstahl 1.4404
Ein- / Ausgang	1/4"-NPT innen
Betriebstemperatur	-20°C bis +60°C
Leckrate	$\leq 10^{-8}$ mbar l/s He
c_v-Wert	c _v = 0,33 / 0,09*
Gewicht	0,6 kg

*mit Filter (bei Verwendung mit Sauerstoff zwingend erforderlich)

Technische Daten Pneumatik-Antriebe

Steuerdruck	6 bis 8 bar
Steuerluft-Anschluss	für Schlauch Ø 4 mm
Schaltart	- Normal geschlossen (NC) - Normal offen (NO)
Option	induktiver Näherungsschalter

Abmessungen



Abmessungen mit Pneumatik-Antrieb

Pneumatik-Antrieb	L [mm]	
	NC	NO
PN 25	108	98
PN 100	116	106
PN 200	125	115
PN 300	142	132

Bestellangaben: Ventile der Baureihe MV3-E

MV3 - DV - H - E - NPTF1/4

Bauart

DV Durchgangsventil

Andere Bauarten auf Anfrage

Ventil

H Handventil

PN... Pneumatik-Antrieb PN **25/100/200/300**

PNI... Pneumatik-Antrieb PN **25/100/200/300**
mit induktivem Näherungsschalter

N... Pneumatik-Antrieb **NO / NC**