



MU13AC-1x1-0-SSE-M-0-F3-KH1/2

Produktmerkmale

- Acetylen-Entspannungsstationen für hohe Durchflussmengen
- Mobile Ausführung zum Anhängen an Linde-Acetylen-Bündel
- Einstufige Bauart
- Druckregler mit hoher Regelgenauigkeit
- Entspannungsstationen entsprechen der DIN-EN-ISO 14114** und DIN-EN-ISO 15615
- Optional mit folgenden geprüften Sicherheitseinrichtungen:
 - zusätzliche Flammensperren im Zwillingsausgang
 - Überdruckventil ***
 - Automatisches Schnellschlußventil (SSE)
 - Acetylen Sicherheits-Gerät (ASG)
 Weitere Informationen: siehe Datenblatt ASG

Technische Daten

Typ	einstufig
Vordruck P₁	max. 25 bar
Hinterdruck P₂	max. 1,5 oder 2,5* bar
Werkstoffe	
Gehäuse Druckregler:	Messing
Membrane Druckregler:	EPDM
Ventilsitz Druckregler:	PA
Montageplatte:	Edelstahl
Kugelhahn:	Stahl, verzinkt
Anschlüsse	
Eingang:	G 3/4"-LH außen
Ausgang Flammensperre:	G 1" innen
Ausgang Überdruckventil:	Schweißstutzen 14x2
Ausgang KH1/2:	G 1/2" innen
Betriebstemperatur	-20°C bis +60°C
Leckrate	≤10 ⁻⁴ mbar l/s He
Gewicht	15,5 kg

* auf Anfrage

** Dies gilt unter folgenden Voraussetzungen:
SSE oder ASG im Eingang und Hauptabsperrenteil im Ausgang

*** Ein Überdruckventil ist nicht als Ausrüstungsteil mit Sicherheitsfunktion im Sinne der Druckgeräterichtlinie 2014/68/EG (DGR) zu verwenden.

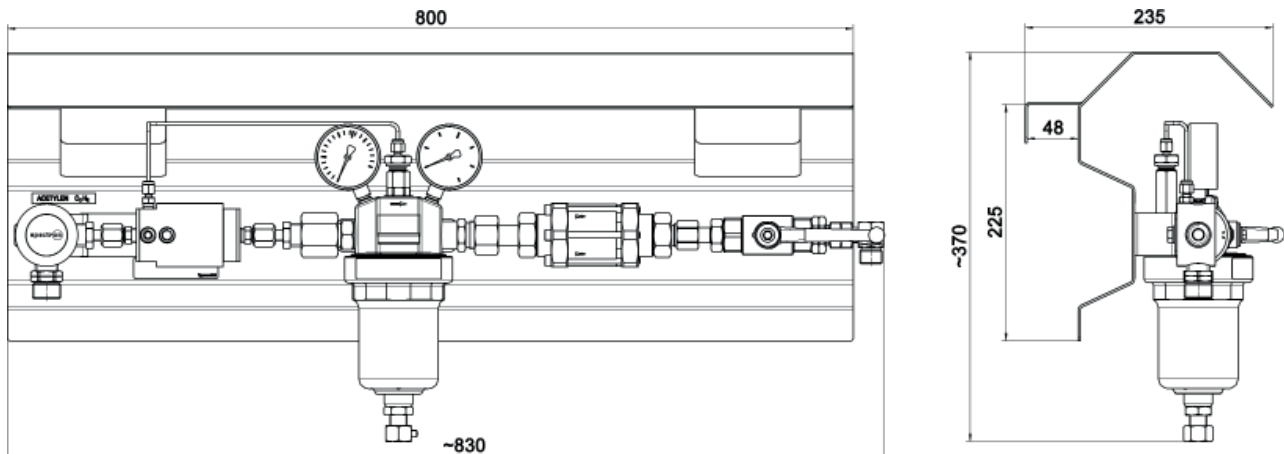
Leistungskennzahl L₁₀ = 4,5

Durchflussmengen Q [m³/h] Acetylen

Die Entnahmemenge sollte ca. 0,5 Nm³/h pro Flasche dauerhaft nicht überschreiten, damit kein Lösungsmittel aus der Flasche in die Armaturen dringt. Kurzzeitig kann die Entnahmemenge auf ca. 1 Nm³/h gesteigert werden.

P ₁ [bar]	SSE	
	P ₂ [bar]	Q [m ³ /h]
18	0,93	20
10	1,14	20
7	1,20	20
4	1,22	20

Abmessungen und Anschlüsse MU13AC-0-ASG-M-0-F3-KH1/2



Bestellangaben: Entspannungsstation MU13AC

MU13AC - 0 - SSE - M - SV - F3 - KH1/2 - 2xF2

Einzelabsperrorgane

- 0** ohne Einzelabsperrorgane
- V** mit zusätzlichem Kugelhahn für jede einzelne Flasche

Schnellschlußventil**

- SSE** automatische Schnellschlußeinrichtung
- ASG** Acetylen Sicherheits-Gerät

Vordruckanzeige

- M** Manometer
- K** Kontaktmanometer
- PT** Druckmessumformer

Zwillingsausgang

- 0** ohne Zwillingsausgang
- 2xF2** jeweils mit Flammensperre

Hauptabsperrventil (Ausgang)**

- 0** ohne Kugelhahn
- KH1/2** 1/2"-Kugelhahn im Ausgang

Flammensperre

- F3** Flammensperre

Überdruckventil

- 0** ohne Überdruckventil
- SV** mit Überdruckventil SV73 (bei ASG nicht notwendig)