

# Panel- / Leitungsdruckregler M53-6

spectron lab



Leitungsdruckregler LM53-6



Beispiel: PM53 Tafelbau

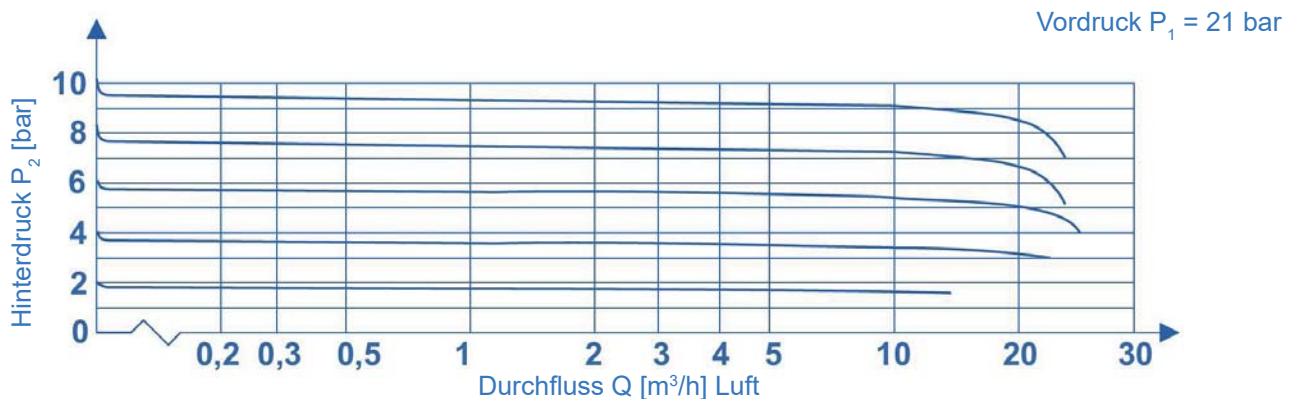
## Produktmerkmale

- 2-stufiger Membran-Leitungsdruckregler oder für Panel-Montage (Tafel- und Tafelaufbau)
- Für nicht korrosive Gase und Gasgemische bis Qualität 6.0
- 6 Ports für flexible und individuelle Auswahl der Anschlüsse
- Sehr hohe Regelgenauigkeit
- Ganzmetallische Abdichtung nach außen
- Zentralfilter
- Zugelassen für Sauerstoffeinsatz
- Design im Labor-Look
- ECD-tauglich
- Evakuierbar

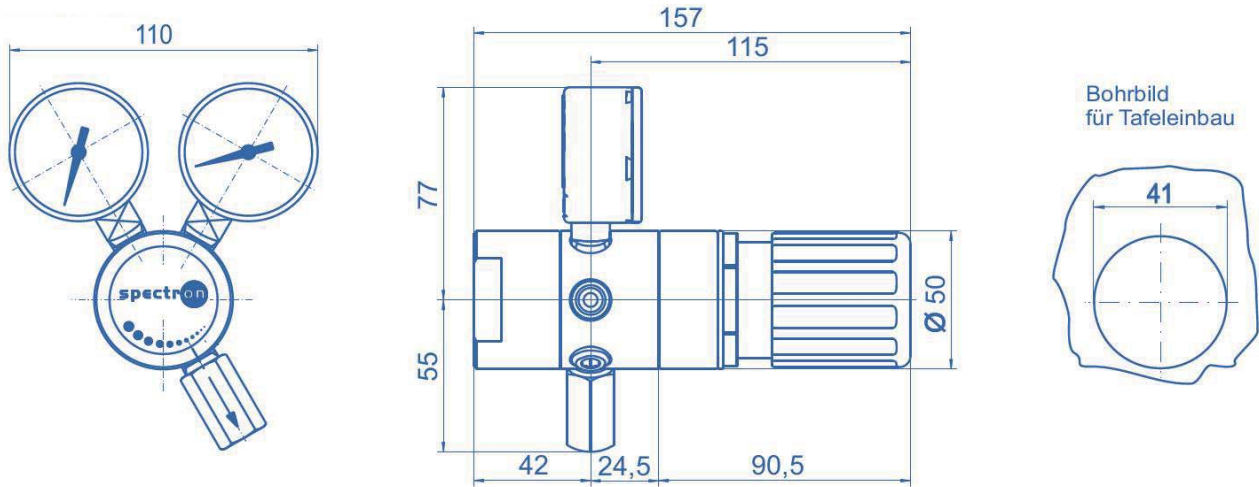
## Technische Daten

<b>Vordruck <math>P_1</math></b>	max. 300 bar
<b>Max. Hinterdruck <math>P_2</math></b>	1,5 / 4 / 10 / 20 bar
<b>Werkstoffe</b>	
Gehäuse:	Messing verchromt
Membrane:	Hastelloy C276
Sitzdichtung:	PA
Elastomere:	FPM
Filter:	Sinterbronze
<b>Ein- / Ausgänge</b>	1/4"-NPT innen
<b>Betriebstemperatur</b>	-20°C bis +60°C
<b>Leckrate</b> (nach außen):	$\leq 10^{-8}$ mbar l/s He
(über den Sitz):	$\leq 10^{-6}$ mbar l/s He
<b>Gewicht</b>	1,6 kg

## Durchflusskennlinien M53



## Abmessungen M53-6

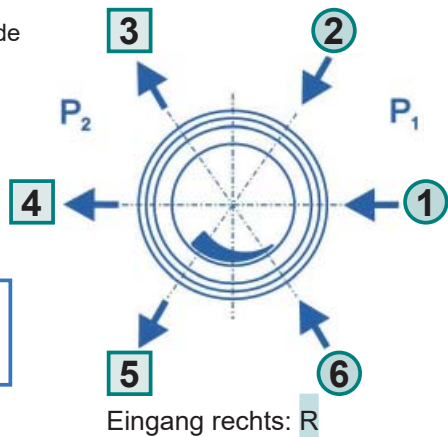
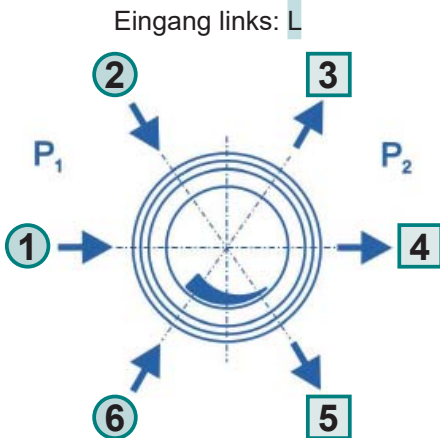


## Bestellangaben:

Druckregler M53-6

### Ein- / Ausgänge

- CM 1/4** 1/8" / 1/4" / 1/2"-Klemmring (Messing)
- CM 6** 3 / 6 / 8 / 10 / 12 mm - Klemmring (Messing)
- CE 1/4** 1/8" / 1/4" / 1/2"-Klemmring (Edelstahl)
- CE 6** 3 / 6 / 8 / 10 / 12 mm - Klemmring (Edelstahl)
- B** Blindstopfen
- A** Abblaseventil - 1/4"-NPT Innengewinde
- K** Kontaktmanometer
- M** Manometer
- 0** 1/4"-NPT Innengewinde



**LM53 - L - 300 - 20 - 1 - 2 - 3 - 4 - 5 - 6 - H2**

### Typ

- L** Leitungsdruckregler
- P** Panel-Druckregler

### Eingang

- L** links
- R** rechts

### Vordruckbereich P<sub>1</sub>

- 100** max. 100 bar
- 200** max. 200 bar
- 300** max. 300 bar

### Hinterdruckbereich P<sub>2</sub>

- 1,5** max. 1,5 bar
- 4** max. 4 bar
- 10** max. 10 bar
- 20** max. 20 bar

### Gasart

Bitte bei der Bestellung Gasart angeben!

Für Vordrücke bis 50 bar und Hinterdrücke von max. 1,5 oder 4 bar bitte M51 auswählen.