

Panel- / Leitungsdruckregler M51-2

spectron



Leitungsdruckregler LM51-2



Beispiel: PM51 Tafelbau

Produktmerkmale

- Einstufiger Membran-Leitungsdruckregler oder für Panel-Montage (Tafel- und Tafelaufbau)
- Für nicht korrosive Gase und Gasgemische bis Qualität 6.0
- 2 Ports für flexible und individuelle Auswahl der Anschlüsse
- Hohe Regelgenauigkeit
- Ganzmetallische Abdichtung nach außen
- Zentralfilter
- Zugelassen für Sauerstoffeinsatz
- Design im Labor-Look
- ECD-tauglich
- Evakuierbar

Technische Daten

Vordruck P_1	max. 300 bar
Max. Hinterdruck P_2	1,5 / 4 ($P_1 \leq 50$ bar) 10 / 20 / 50 / 100 / 200 bar ($P_1 > 50$ bar)

Werkstoffe	
Gehäuse:	Messing verchromt
Membrane:	Hastelloy C276
Sitzdichtung:	PA
Elastomere:	FPM
Filter:	Edelstahl 1.4404

Ein- / Ausgänge	1/4"-NPT innen
------------------------	----------------

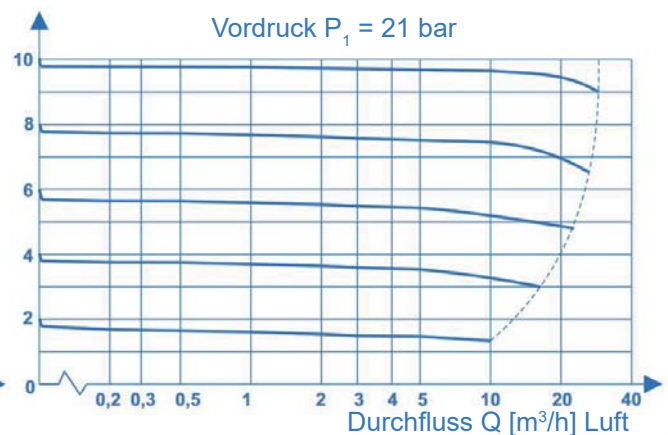
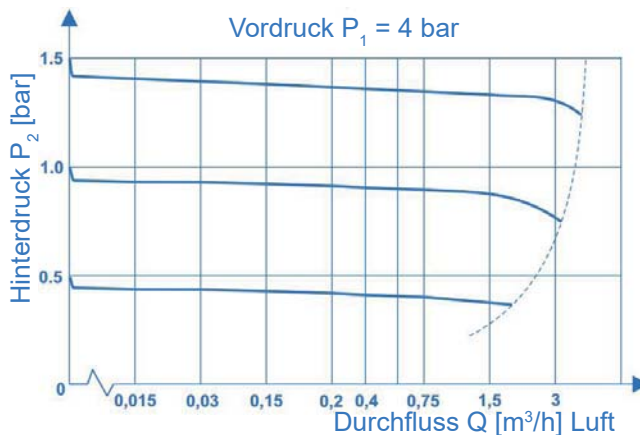
Betriebstemperatur	-20°C bis +60°C
---------------------------	-----------------

Leckrate (nach außen):	$\leq 10^{-8}$ mbar l/s He
(über den Sitz):	$\leq 10^{-6}$ mbar l/s He

C_v-Wert	0,15
------------------------------	------

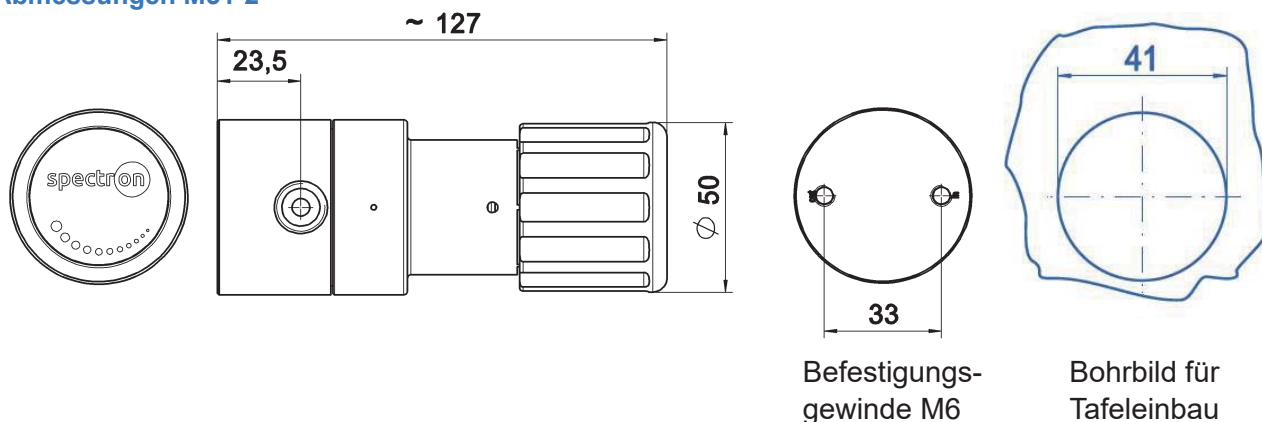
Gewicht	1,0 kg
----------------	--------

Durchflusskennlinien M51



Panel- / Leitungsdruckregler M51-2 spectrolab

Abmessungen M51-2



Befestigungs-
gewinde M6

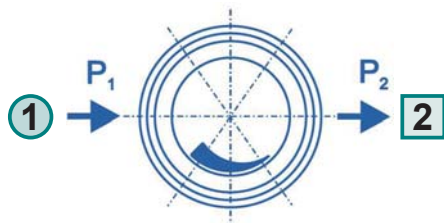
Bohrbild für
Tafeleinbau

Bestellangaben:

Druckregler M51-2

Ein- / Ausgänge

CM 1/4	1/8" / 1/4" / 1/2"-Klemmring (Messing)
CM 6	3 / 6 / 8 / 10 / 12 mm - Klemmring (Messing)
CE 1/4	1/8" / 1/4" / 1/2"-Klemmring (Edelstahl)
CE 6	3 / 6 / 8 / 10 / 12 mm - Klemmring (Edelstahl)
0	1/4"-NPT Innengewinde



Individuelle Auswahl
der Anschlüsse

LM51 - 2 - 300 - 20 - 1 - 2 - H2

Typ

L	Leitungsdruckregler
P	Panel-Druckregler

Vordruckbereich P_1

10	max. 10 bar
20	max. 20 bar
50	max. 50 bar
100	max. 100 bar
200	max. 200 bar
300	max. 300 bar

Hinterdruckbereich P_2

1,5	max. 1,5 bar ($P_1 \leq 50$ bar)
4	max. 4 bar ($P_1 \leq 50$ bar)
10	max. 10 bar
20	max. 20 bar
50	max. 50 bar
100	max. 100 bar
200	max. 200 bar

Gasart

Bitte bei der Bestellung Gasart angeben!