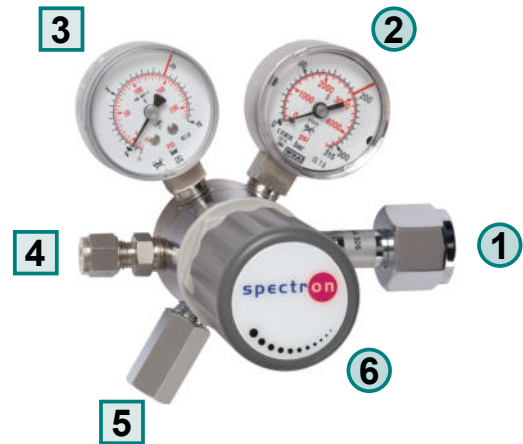


Flaschendruckregler FM51

spectrolab



FM51-L-300-10-DIN10-M-M-CE6-A-B-N2



FM51-R-200-10-CGA540-M-M-CE6-A-B-Ar

Produktmerkmale

- Einstufiger Membran-Flaschendruckregler
- Sichere und einfache Gasentnahme aus Einzelflaschen mit nicht korrosiven Gasen und Gasgemischen bis Qualität 6.0
- 6 Ports für flexible und individuelle Auswahl der Anschlüsse
- Hohe Regelgenauigkeit
- Integriertes Abblaseventil
- Ganzmetallische Abdichtung nach außen
- Zentralfilter
- Zugelassen für Sauerstoffeinsatz
- Design im Labor-Look
- Inklusive O-Ring-Handanschluss für Montage ohne Werkzeug
- ECD-tauglich
- Evakuierbar

Technische Daten

Vordruck P_1	max. 300 bar
Max. Hinterdruck P_2	1,5 / 4 ($P_1 \leq 50$ bar) 10 / 20 / 50 / 100 / 200 bar ($P_1 > 50$ bar)

Werkstoffe	
Gehäuse:	Messing verchromt
Membrane:	Hastelloy C276
Sitzdichtung:	PA
Elastomere:	FPM
Filter:	Edelstahl 1.4404

Eingang	Flaschenanschluss
----------------	-------------------

Übrige Ein- / Ausgänge	1/4"-NPT innen
-------------------------------	----------------

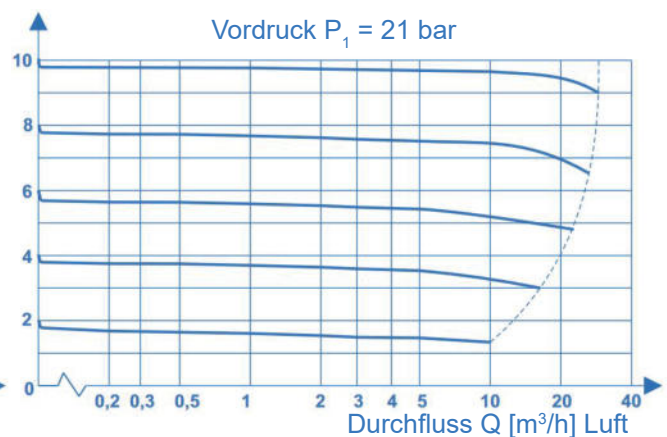
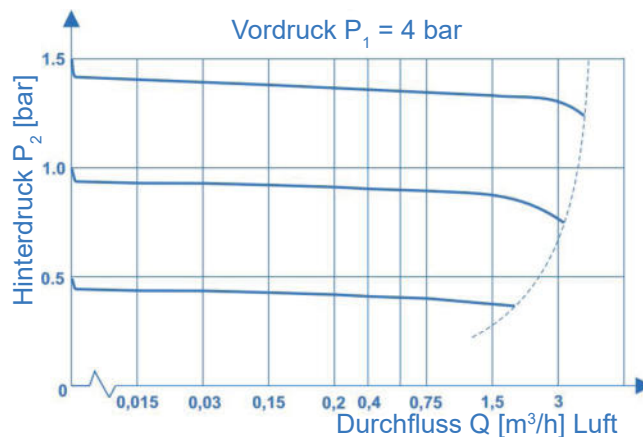
Betriebstemperatur	-20°C bis +60°C
---------------------------	-----------------

Leckrate (nach außen):	$\leq 10^{-8}$ mbar l/s He
(über den Sitz):	$\leq 10^{-6}$ mbar l/s He

C_v-Wert	0,15
------------------------------	------

Gewicht	1,2 kg
----------------	--------

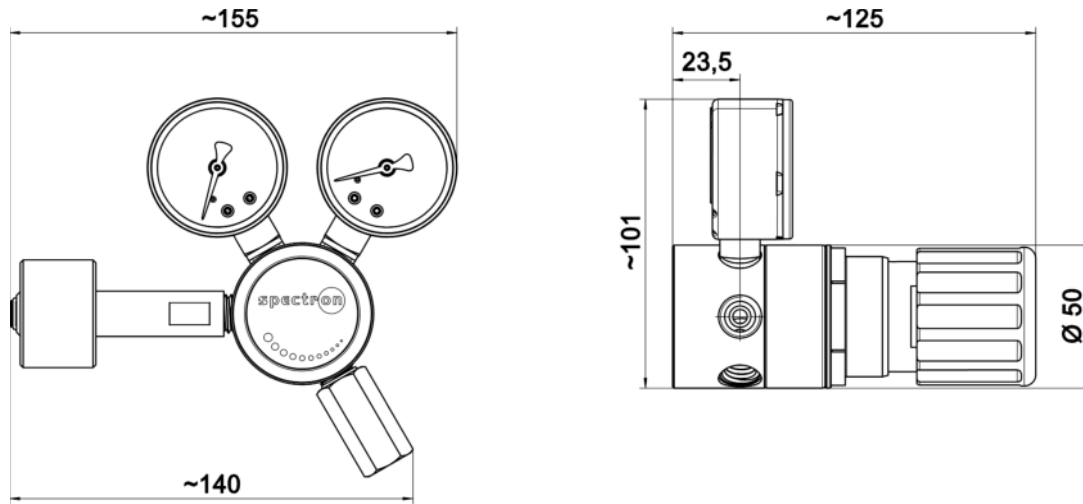
Durchflusskennlinien FM51



Flaschendruckregler FM51

spectrolab

Abmessungen FM51

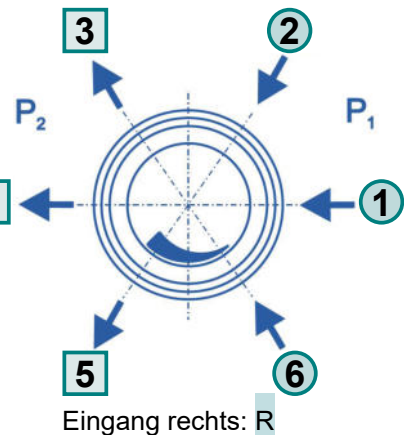
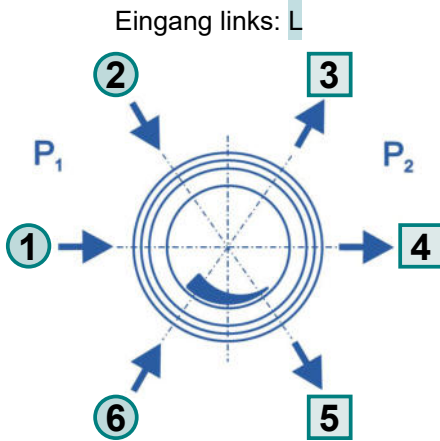


Bestellangaben:

Flaschendruckregler FM51

Ein- / Ausgänge

- CM 1/4** 1/8" / 1/4" / 1/2"-Klemmring (Messing)
- CM 6** 3 / 6 / 8 / 10 / 12 mm - Klemmring (Messing)
- CE 1/4** 1/8" / 1/4" / 1/2"-Klemmring (Edelstahl)
- CE 6** 3 / 6 / 8 / 10 / 12 mm - Klemmring (Edelstahl)
- B** Blindstopfen
- A** Abblaseventil - 1/4"-NPT Innengewinde ($P_2 \leq 100$ bar)
- xxxx** Detaillierte Angabe des Flaschenanschlusses (z.B. DIN477-9)
- K** Kontaktmanometer
- M** Manometer
- 0** 1/4"-NPT Innengewinde



Individuelle Auswahl
der Anschlüsse

FM51 - L - 300 - 20 - 1 - 2 - 3 - 4 - 5 - 6 - H2

Eingang

- L** links
- R** rechts

Vordruckbereich P_1

- 10** max. 10 bar
- 20** max. 20 bar
- 50** max. 50 bar
- 100** max. 100 bar
- 200** max. 200 bar
- 300** max. 300 bar

Hinterdruckbereich P_2

- 1,5** max. 1,5 bar ($P_1 \leq 50$ bar)
- 4** max. 4 bar ($P_1 \leq 50$ bar)
- 10** max. 10 bar
- 20** max. 20 bar
- 50** max. 50 bar
- 100** max. 100 bar
- 200** max. 200 bar

Gasart

Bitte bei der Bestellung Gasart angeben!