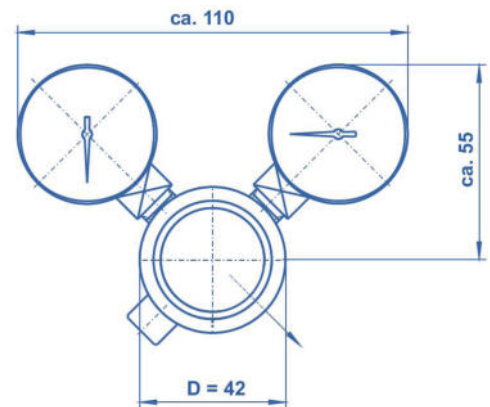


Flaschendruckregler FM45

spectrolab



Flaschendruckregler FM45



Hauptabmessungen

Produktmerkmale

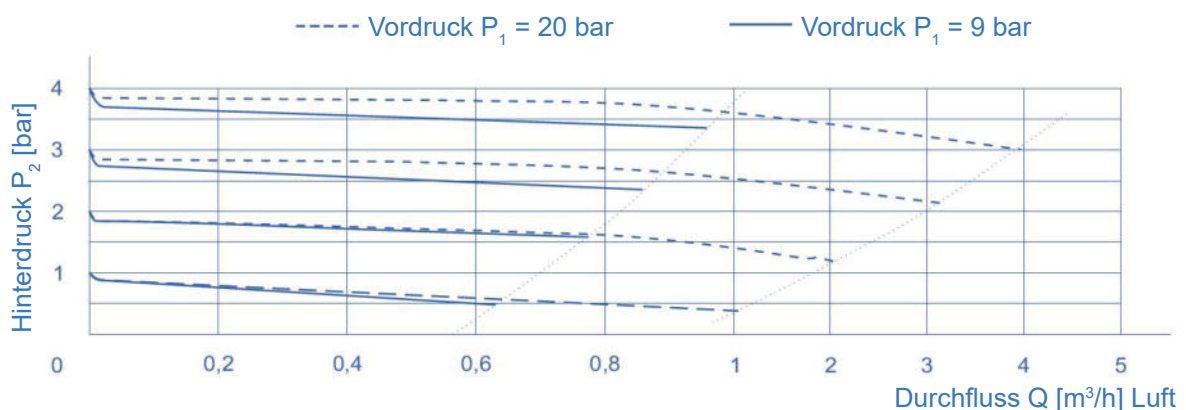
- Einstufiger Flaschendruckregler mit Vordruckausgleich
- Sichere und einfache Gasentnahme aus Einzelflaschen, für nicht korrosive Gase und Gasgemische bis Qualität 6.0
- Sehr hohe Regelgenauigkeit durch Vordruckausgleich
- Kompakte Bauweise, geringes Gewicht
- Design im Labor-Look
- Ergonomisch gestaltet
- Inklusive Handanschluss für Montage ohne Werkzeug (für nicht metallisch dichtende Flaschenanschlüsse)
- ECD-tauglich
- Integriertes Abblaseventil
- Hastelloy-Membrane
- Minimierte gasberührte Oberfläche

Technische Daten

Vordruck P_1	max. 230 bar
Hinterdruck P_2	max. 1,5 / 4 / 10 bar
Werkstoffe	
Gehäuse:	Messing verchromt
Membrane:	Hastelloy C276
Sitzdichtung:	PCTFE*
Eingang	Flaschenanschluss
Ausgang	1/8"-NPT innen
Betriebstemperatur	-20°C bis +60°C
Leckrate (nach außen):	$\leq 10^{-8}$ mbar l/s He
(über den Sitz):	$\leq 10^{-6}$ mbar l/s He
Gewicht	520 g

* Ventilsitzdichtungen aus anderen Werkstoffen wie z.B. PVDF auf Anfrage

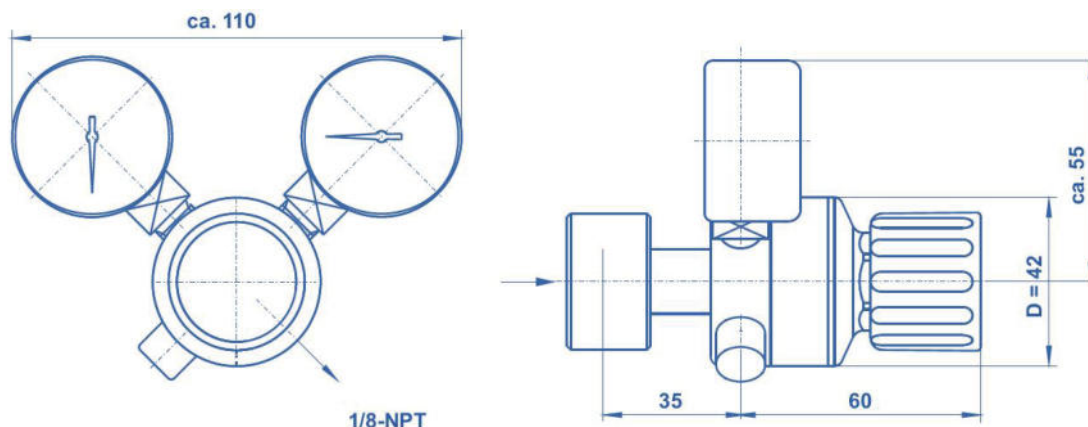
Durchflusskennlinien FM45



Flaschendruckregler FM45

spectrolab

Abmessungen FM45



Bestellangaben: Druckregler FM45

FM45 - 230 - 4 - DIN1 - H2

Vordruckbereich P_1

230 max. 230 bar

Hinterdruckbereich P_2

1,5 max. 1,5 bar

4 max. 4 bar

10 max. 10 bar

Gasart

Bitte bei der Bestellung Gasart angeben!

Flaschenanschluss

Detaillierte Angabe des Flaschenanschlusses (z.B. BS no. 3)

Spezifikationen:

- Spectrolab-Armaturen garantieren höchste Qualität. Dies wird durch den Einsatz von hochwertigen Materialien und einer Qualitätssicherung nach DIN ISO 9001 erreicht.
- Alle medienberührten Bauteile werden mit dem speziellen Reinigungsverfahren Spectroclean® in einer Ultraschall-Reinigungsanlage (FCKW-frei) gereinigt und ausgeheizt.
- Spectrolab-Armaturen unterliegen einer 100% Funktions- und Helium-Dichtheitsprüfung mit einem Massenspektrometer.