

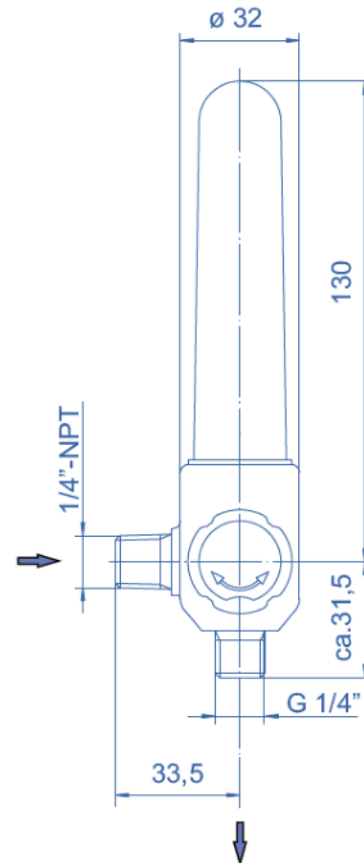
Mengenmesser FL32

spectrotec



Durchfluss-Mengenmesser mit Schwebekörper

Abmessungen



Technische Daten

Typ	Schwebekörper
Eichdruck	1,4 / 4 bar
Werkstoffe	
Gehäuse:	Messing
Elastomere:	FKM
Messglas:	Glas
Schutzglas:	Polykarbonat
Dosierspindel:	CuZn35Ni2
Anschlüsse	
Eingang:	1/4"-NPT außen
Ausgang:	G 1/4" außen
Betriebstemperatur	-20°C bis +60°C
Leckrate	$\leq 10^{-4}$ mbar l/s He
Gewicht	330 g

Produktmerkmale

- Durchfluss-Mengenmesser für nicht-korrosive technische Gase
- Geeignet u.a. für Entnahmestellen zum genauen Dosieren von Schutzgas oder Formiergas
- Messbereiche: 1...50 l/min.

Bestellangaben: Mengenmesser FL32

FL32 - 4- Ar/CO2 - 16

Eichdruck

1,4	1,4 bar
4,0	4,0 bar

Gasart + Messbereich

Ar - 5	1-5 l/min. (für 1,4 bar)
Ar/CO2 - 16	2-16 l/min. (für 4 bar)
N2 - 16	2-16 l/min. (für 4 bar)
Ar/H2 - 16	2-16 l/min. (für 4 bar)
Formiergas - 30	5-30 l/min. (für 4 bar)
Ar/CO2 - 35	5-35 l/min. (für 4 bar)
N2 - 45	10-45 l/min. (für 4 bar)
H2 - 50	5-50 l/min. (für 4 bar)