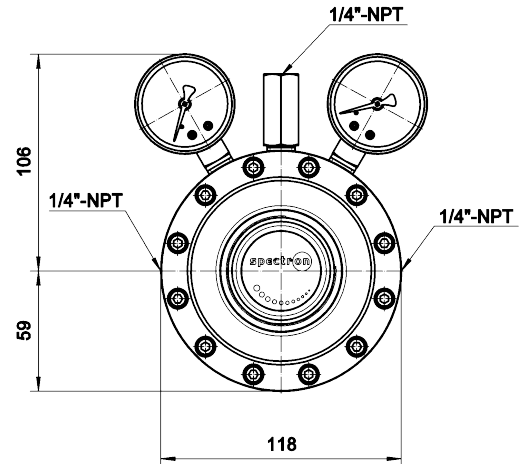


# Flaschendruckregler FE121

spectro**cem**



Druckregler FE121 SP



Hauptabmessungen

## Produktmerkmale

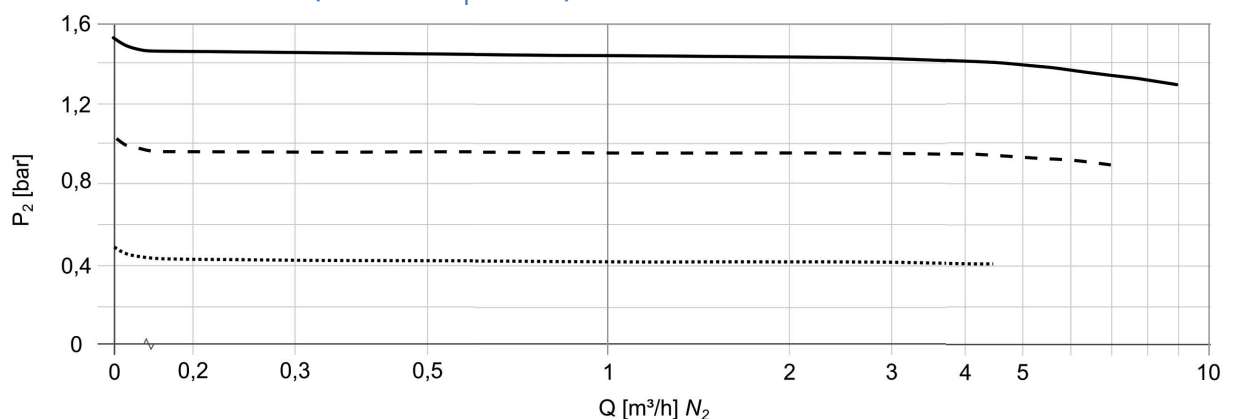
- Einstufiger Flaschendruckregler
- Sichere und einfache Gasentnahme aus Einzelflaschen, für korrosive Gase, toxische Gase und Gasgemische mit max. 1% korrosiven Komponenten und einem Dampfdruck bis 25 bar.
- Für korrosive Gase und Gasgemische mit >1% korrosive Anteile wird der Einsatz einer entsprechenden Spüleinrichtung empfohlen (FE121 SP)
- Neues Design im Labor-Look
- Ergonomisch gestaltet
- Filter im Eingang
- Hohe Regelgenauigkeit durch große Membranfläche
- Integriertes Abblaseventil
- Optionale Spüleinrichtung: FE121 SP
- Hinterdruckbegrenzung durch Spezialarretierung
- Federdeckel epoxidharzbeschichtet

## Technische Daten

<b>Vordruck <math>P_1</math></b>	max. 25 bar
<b>Hinterdruck <math>P_2</math></b>	0,1 bis 1,5 bar (höhere Drücke auf Anfrage)
<b>Werkstoffe</b>	
Gehäuse:	Edelstahl 1.4404
Membrane:	Hastelloy C276
Sitzdichtung:	PCTFE
Anschlussdichtung:	PCTFE
<b>Eingang</b>	Flaschenanschluss
<b>Ausgang</b>	1/4"-NPT innen
<b>Betriebstemperatur</b>	-20°C bis +60°C
<b>Leckrate</b>	$\leq 10^{-8}$ mbar l/s He
<b>Durchfluss Q</b>	max. 9 m <sup>3</sup> /h*
<b>Gewicht</b>	2,1 kg

\* siehe Kennlinien

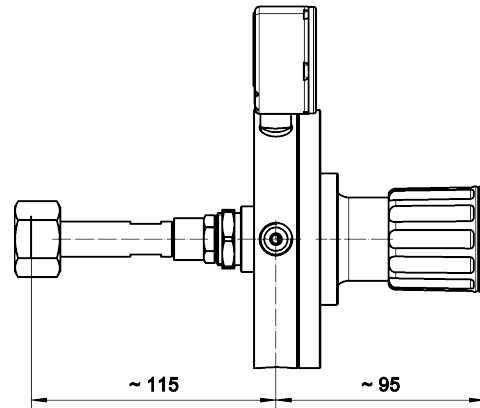
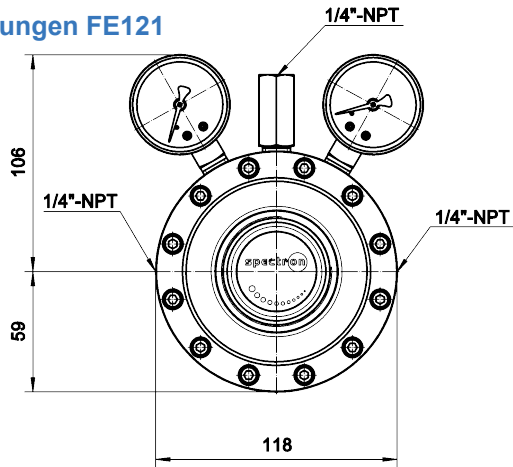
## Durchflusskennlinien FE121 (Vordruck $P_1 = 4$ bar)



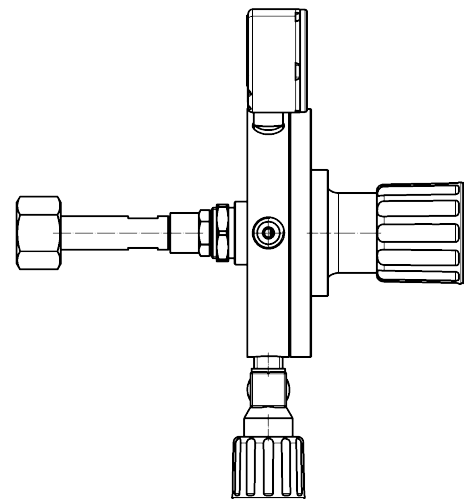
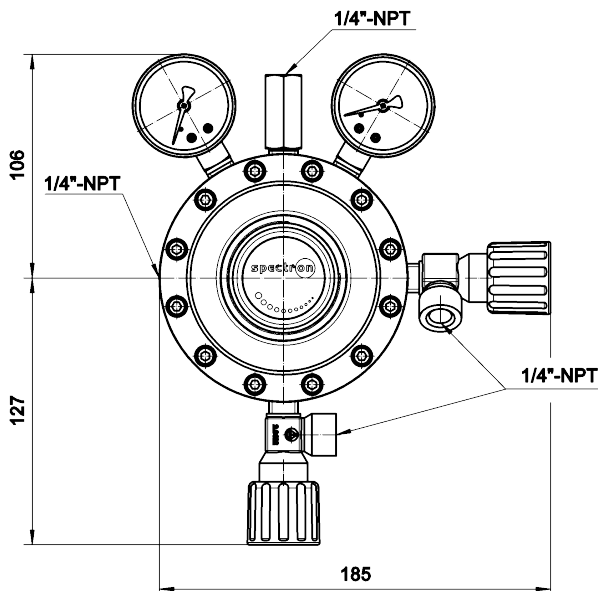
# Flaschendruckregler FE121

spectro**cem**

## Abmessungen FE121



## Abmessungen FE121 SP



Bestellangaben: Druckregler FE121

**FE121 - 25 - 1,5 - DIN6 - NH3**

### Bauart

- 121 einstufig ohne Spüleinrichtung
- 121 SP einstufig mit Spüleinrichtung

### Vordruckbereich $P_1$

- 25 max. 25 bar
- Andere Drücke auf Anfrage

### Hinterdruckbereich $P_2$

- 1,5 max. 1,5 bar
- Andere Drücke auf Anfrage

### Gasart

Bitte bei der Bestellung Gasart angeben!

### Flaschenanschluss

Detaillierte Angabe des Flaschenanschlusses (z.B. BS no. 3)