

Entnahmestelle EU23 (Form A)
EU23-BV-40-2,5-M-M-G1/2

Produktmerkmale

- Entnahmestelle mit Kugelhahn und Membran-Druckregler Wandhalterung
- Für nicht-korrosive technische Gase
- Einstufige Bauart mit hoher Regelgenauigkeit
- Zentralfilter im Druckregler
- Sicherheitsmanometer gemäß DIN ISO 5171
- Druckregler mit integriertem Abblaseventil zum Schutz der Armatur

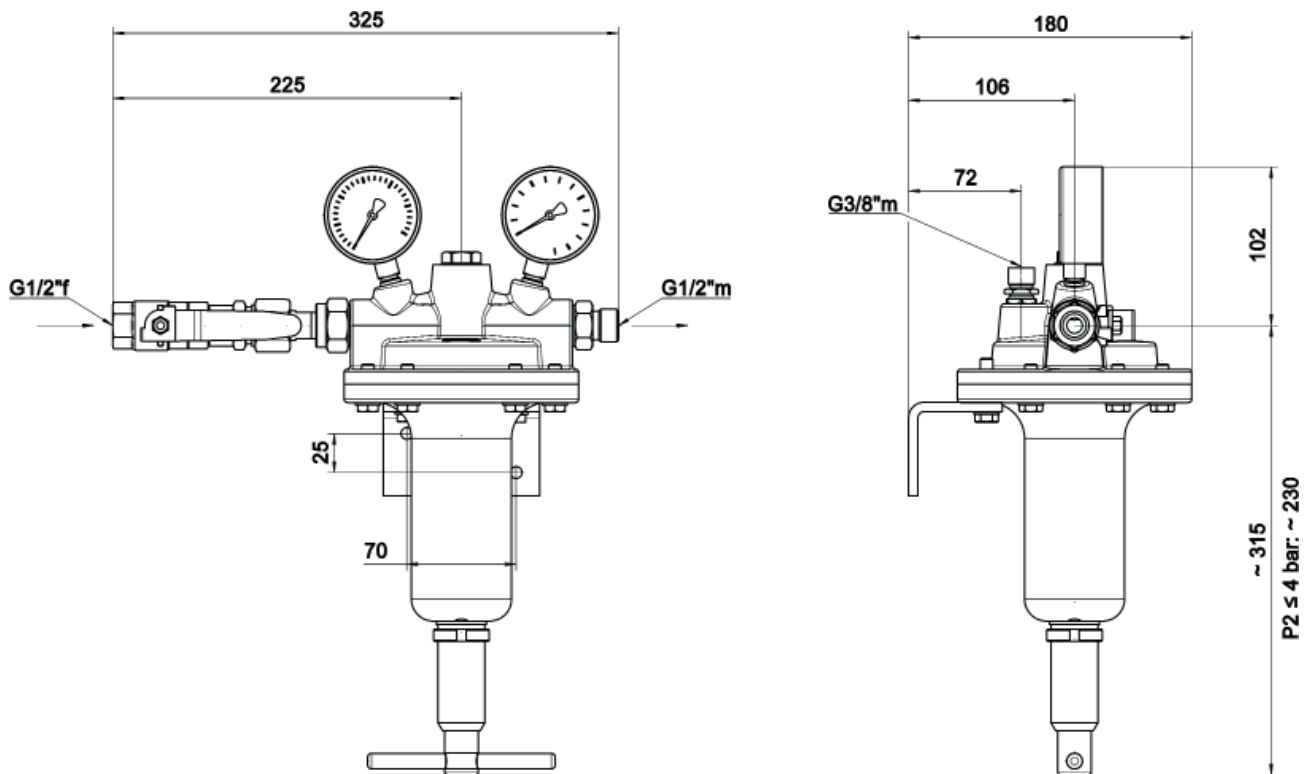
Technische Daten

| | |
|----------------------------------|-------------------------------|
| Typ | einstufig |
| Durchflussmenge Q | max. 500 m ³ /h |
| Vordruck P₁ | max. 40 bar |
| Hinterdruck P₂ | max. 2,5 / 4 / 10 bar |
| Werkstoffe | |
| Gehäuse: | Messing |
| Federdeckel: | Alu, pulverbeschichtet |
| Ventilsitz: | PA |
| Membrane: | NBR |
| Anschlüsse | |
| Eingang | G 1/2" innen |
| Ausgang: | G 1/2" außen |
| Manometerports: | G 1/4" innen |
| Ausgang Abblaseventil: | G 3/8" außen |
| Betriebstemperatur | -20°C bis +60°C |
| Leckrate | <10 ⁻⁴ mbar l/s He |
| Gewicht | ca. 5,8 kg |

Leistungskennzahlen und Hinterdrücke zur Ermittlung von Durchflussmengen für Entnahmestellen EU23

| max. Hinterdruck P ₂ [bar] bei 40 bar Vordruck | | 1,5 | 2,5 | 10 |
|--|-----------------------------------|-----|-----|-----|
| Leistungskennzahl | L ₅ (5% Druckabfall) | 6 | 6 | 7 |
| | L ₁₀ (10% Druckabfall) | 7,5 | 7,5 | 8,5 |
| | L _{max} | 9 | 9 | 10 |
| Hinterdruckschwankungen [%] bezogen auf die Vordruckschwankung | | 1,5 | 1,5 | 2 |

Abmessungen und Anschlüsse



Bestellangaben: Entnahmestellen der Baureihe EU23

EU23 - BV - 40 - 2,5 - M - M - G1/2 - NFG

Vordruckbereich P_1

40 max. 40 bar

Hinterdruckbereich P_2

2,5 max. 2,5 bar (Form A)

4 max. 4 bar (Form A)

10 max. 10 bar (Form B)

Gasart

NFG nicht brennbare Gase

FG brennbare Gase

O2 Sauerstoff