



Entnahmestellen ET2000V

Produktmerkmale

- Entnahmestellen mit Absperrventil für Wandmontage
- Gaszufuhr von unten oder oben möglich
- Für nicht-korrosive technische Gase
- Zugelassen für Sauerstoffeinsatz
- Einstufige Bauart mit hoher Regelgenauigkeit
- Hinterdruckbegrenzung durch Spezialarretierung
- Zentralfilter im Druckregler
- Sicherheitsmanometer gemäß DIN EN ISO 5171
- Kompakte Bauweise

Technische Daten

Typ	einstufig
Vordruck P₁	max. 40 bar max. 1,5 bar (Acetylen)
Max. Hinterdruck P₂	1,5 / 2,5 / 10 / 20 bar
Werkstoffe	
Gehäuse:	Messing
Membrane:	EPDM
Ventilkegel:	PA
Anschlüsse	
Eingang Ventil:	G 1/2" + Löt- oder Schweißnippel
Ausgang NFG, O ₂ :	G 1/4" + Tülle 6mm
FG, C ₂ H ₂ , Flux:	G 3/8" LH + Tülle 9mm
Betriebstemperatur	-20°C bis +60°C
Leckrate	≤10 ⁻⁴ mbar l/s He
Gewicht	ca. 2,2 kg

Durchflussmengen Q [m³/h] ET2000

Die unteren Tabellen geben die Durchflussmenge in Kubikmetern Druckluft bei den angegebenen Druckverhältnissen an. Die Durchflussmengen können anhand der Faktoren in der Tabelle rechts für andere Gasarten umgerechnet werden.

Für weitere Durchflussangaben sollte das Datenblatt "Leistungsdiagramm" beachtet werden.

Vordruck P ₁ [bar]	Durchflussmenge Q bei P ₂ [bar] für Druckluft					
	0,5	1	3	6	10	20
40	5	15	30	40	50	60
20	5	15	20	25	30	-
10	5	15	15	15	-	-
5	5	10	10	-	-	-

Vordruck P ₁ [bar]	Durchflussmenge Q bei P ₂ [bar] für Acetylen		
	0,3	0,5	1
1,3	0,2	0,5	1

Umrechnungsfaktoren

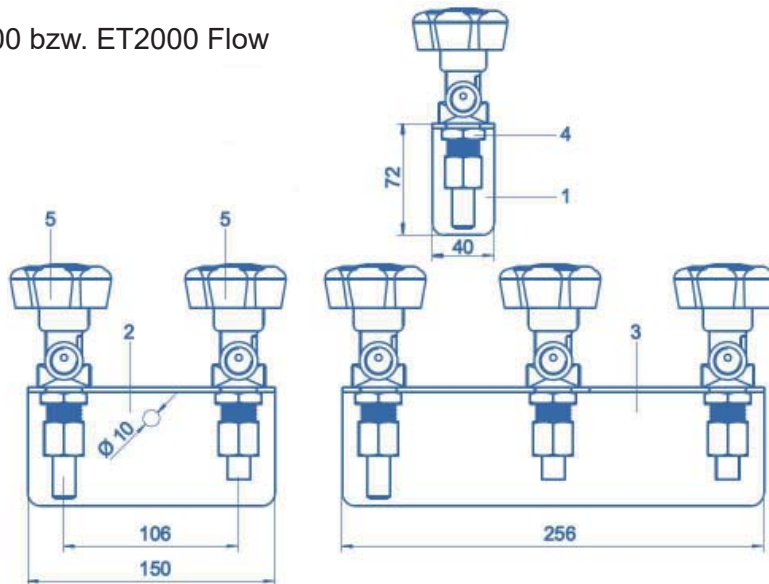
Gasart	Faktor
Argon	0,85
Helium	2,69
Kohlendioxyd	0,81
Sauerstoff	0,95
Stickstoff	1,02
Wasserstoff	3,79

Leistungskennzahl L₁₀ = 3

Abmessungen, Anschlüsse und Artikelnummern

Druckregler: siehe Datenblätter ET2000 bzw. ET2000 Flow

Haltewinkel mit Kontermutter		
für	Art. Nr.	Pos.
1 Ventil	66612340	1+4
2 Ventile	71834311	2+4
3 Ventile	71834312	3+4



Absperrventil (Eingang G 1/2"RH außen)		
Gasart	Art. Nr.	Pos.
Sauerstoff + nicht brennbare Gase G 3/8"RH	71803095	5
Acetylen G 3/8"LH	71803096	5
Brenngas G 3/8"LH	71803097	5

Anschlusskombination Ventileingang G 1/2"				
Rohr Ø	Stutzen	Überwurfmutter	Art. Nr.	Pos.
12 x 1 Kupfer	Lötstutzen	ÜWM G 1/2"	66612327	6+8
15 x 1 Kupfer	Lötstutzen	ÜWM G 1/2"	71825103	6+8
14 x 2 Stahl	Schweißstutzen	ÜWM G 1/2"	71825971	7+8

Sicherheitseinrichtungen			
Gasart	Gewinde	Art. Nr.	Pos.
Sauerstoff	G 1/4"	0463291	9
Sauerstoff	G 3/8"	0463330	9
Brenngas	G 3/8"LH	0463290	9

Winkelstück f. Brenngas 2x G 3/8"LH		
Gasart	Art. Nr.	Pos.
Brenngas	05308240	10

Bei Gaszufuhr von oben kann das Absperrventil auf dem Kopf montiert werden

