

Entnahmestellendruckregler ET2000 mit Durchflussanzeige

spectrotec



ET2000-40-FL30



ET2000-40-2FL30



ET2000-DM16

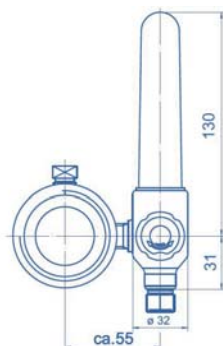
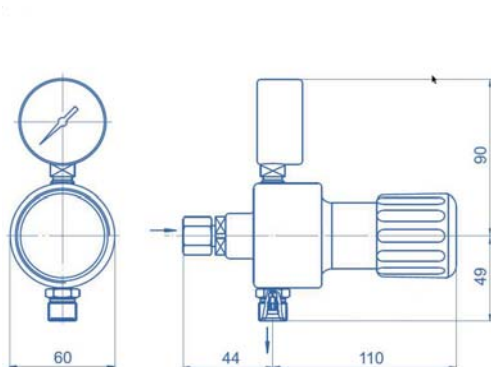
Produktmerkmale

- Entnahmestellendruckregler mit Durchflussanzeige (Flowmeter oder Durchflussmanometer)
- Für nicht-korrosive technische Gase
- Gasartspezifische Drossel im Ausgang bei der Ausführung mit Durchflussmanometer
- Zugelassen für Sauerstoffeinsatz
- Einstufige Bauart mit hoher Regelgenauigkeit
- Zentralfilter im Druckregler
- Sicherheitsmanometer gemäß DIN EN ISO 5171
- Kompakte Bauweise
- Geringes Gewicht

Technische Daten

Typ	einstufig
Vordruck P_1	max. 40 bar
Anzeigenbereich	0,2 - 30 l/min.
Werkstoffe	
Gehäuse:	Messing
Membrane:	EPDM
Ventilkegel:	PA
Schutzhülse:	Polycarbonat
Anschlüsse	
Eingang NFG:	G 3/8" ÜWM
FG:	G 3/8"LH ÜWM
Ausgang NFG:	G 1/4" + Tülle 6mm
FG:	G 3/8"LH + Tülle 9mm
Betriebstemperatur	-20°C bis +60°C
Leckrate	$\leq 10^{-4}$ mbar l/s He
Gewicht	
ET2000 DM:	1,3 kg
ET2000 FL:	1,4 kg
ET2000 2FL:	1,8 kg

Abmessungen und Anschlüsse



Flowmeter für den Druckregler ET2000

Messbereich [l/min.]	Medium	Druck P_2
FL 5: 1 - 5	Argon	1,4 bar
FL 16: 2 - 16	Ar-CO ₂ Stickstoff Ar-H ₂	4 bar
FL 30: 5 - 30	Formiergas	
FL 35: 5 - 35	Ar-CO ₂	
FL 45: 10 - 45	Stickstoff	
FL 50: 5 - 50	Wasserstoff	

Messbereich [l/min.]	Medium	Druck P_2
DM 16: 1 - 16	Ar-CO ₂	4 bar
DM 32: 4 - 32	Ar-CO ₂	4 bar