

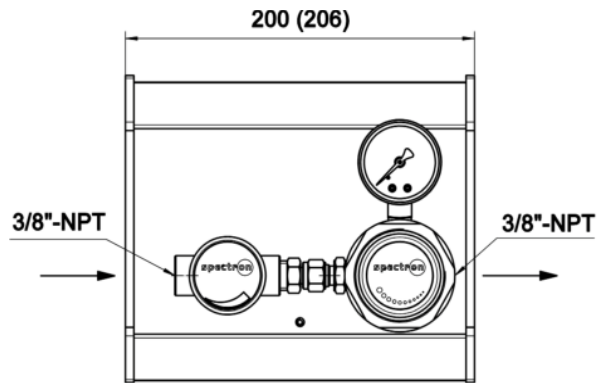
Entnahmestellen EM75

spectrolab



Entnahmestelle EM75

Hauptabmessungen EM75-1



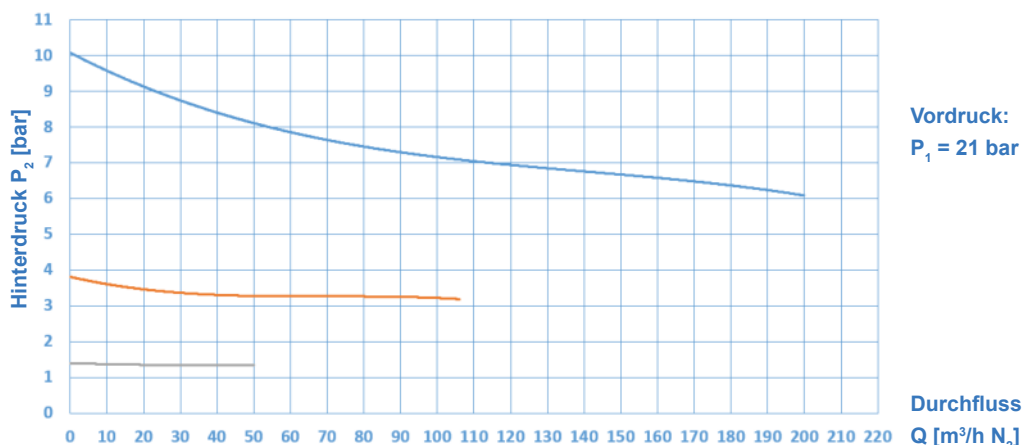
Produktmerkmale

- Entnahmestelle für Wandmontage
- Für nicht-korrosive Gase bis Qualität 6.0
- Design im Labor-Look
- Ergonomisch gestaltet
- Totraumoptimierte Membranabsperrentile
- ECD-tauglich
- Druckregler mit hoher Regelgenauigkeit
- Montagefreundliches Design
- Zugelassen für Sauerstoffeinsatz

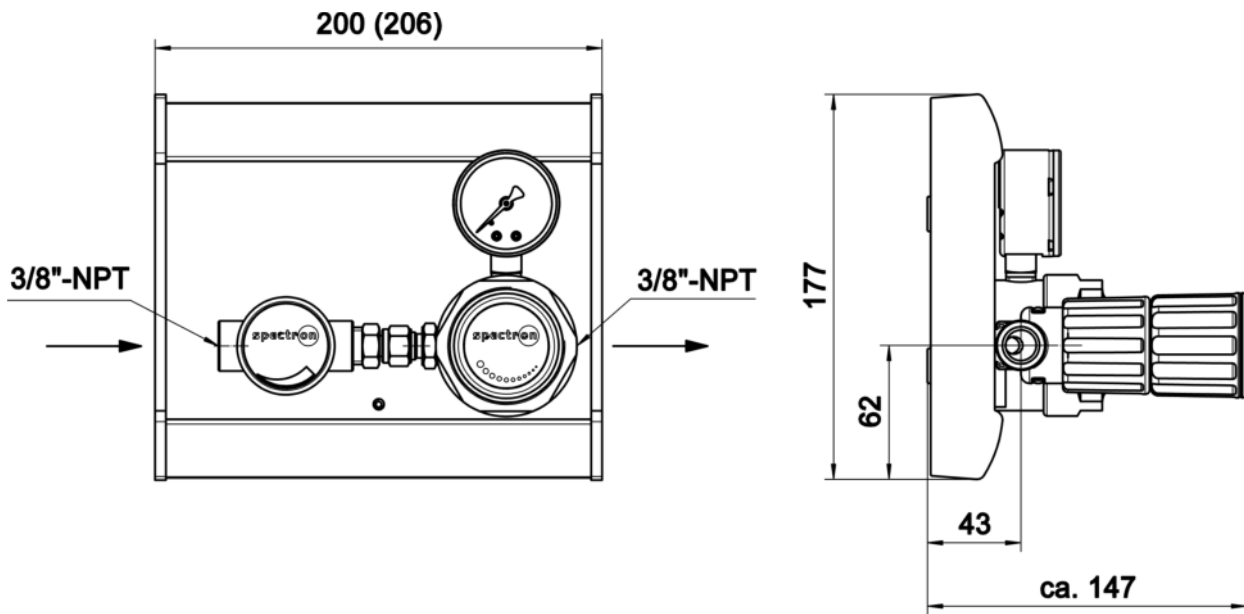
Technische Daten

Vordruck P_1	max. 50 bar
Hinterdruck P_2	1,5 / 4 / 10 bar
Werkstoffe	
Gehäuse Druckregler und Ventil:	Messing verchromt
Ventilsitz im Druckregler:	PTFE
Sitzdichtung Ventil:	POM
Membrane Druckregler:	Hastelloy C276
Membrane Ventil:	Edelstahl 1.4571
Anschlüsse	3/8"-NPT innen
Betriebstemperatur	-20°C bis +60°C
Leckrate (nach außen):	$\leq 10^{-8}$ mbar l/s He
(über den Sitz):	$\leq 10^{-6}$ mbar l/s He
Manometer	Sicherheitsmanometer ISO5171/K11.6/NG50
Gewicht	3,2 kg

Durchflusskennlinien EM75



Hauptabmessungen EM75



Bestellangaben: Entnahmestellen der Baureihe EM75

EM75 - 1 - 50 - 10 - Gas

Hinterdruckbereich P_2

1,5	1,5 bar
4	4 bar
10	10 bar

Gasart

Bitte Gasart zur Auswahl der Dichtwerkstoffe angeben