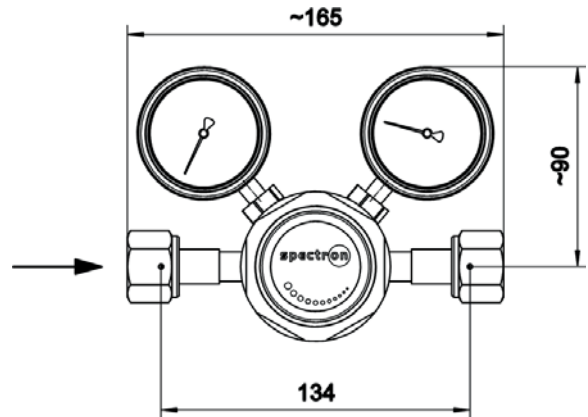


Druckregler E71-VCR

spectron 



Druckregler E71-VCR



Produktmerkmale

- Druckregler für gefährliche Gase oder Ultra-Reinstgase ab Qualität 6.0
- 1-stufige Bauart mit Schwingungsbremse
- Evakuierbar
- Hohe Regelgenauigkeit
- Ganzmetallische Abdichtung nach außen
- Hohe Oberflächengüte
- Totraumminimiert, daher kurze Spülzeiten
- Elektropolierte Oberflächen (gasberührt)
- Einfache Hinterdruckbegrenzung über das Handrad
- 100 % Helium-leckgeprüft
- Montage im Reinraum Klasse ISO 5.0

Technische Daten

Vordruck P_1 max. 50 bar

Hinterdruck P_2 max. 1,5 / 4 / 10 bar

Werkstoffe

Gehäuse: Edelstahl 1.4404

Membrane: Hastelloy C276

Übrige gasberührte Teile: Edelstahl 1.4404

Dichtmaterialien: PTFE

Oberflächengüte $R_{a,max} \leq 0,25 \mu\text{m}$

(gasberührte Flächen) $R_{a,Avg} \leq 0,18 \mu\text{m}$

Betriebstemperatur -20°C bis $+60^\circ\text{C}$

Leckraten

nach außen: $\leq 10^{-9}$ mbar l/s He

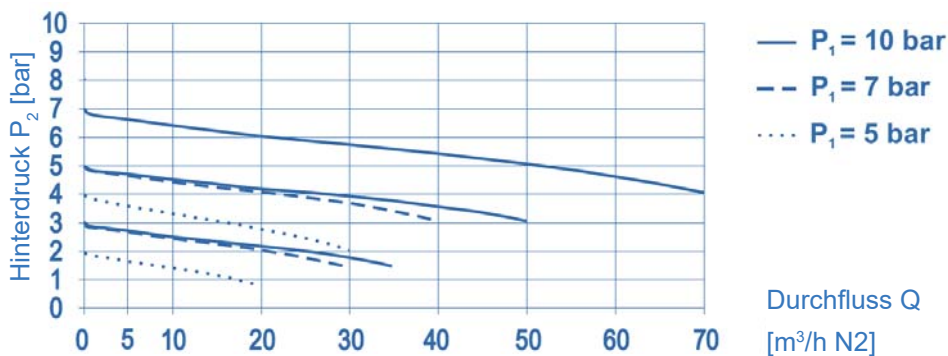
über den Ventilsitz: $\leq 10^{-6}$ mbar l/s He

c_v -Wert $c_v = 0,7$ ($k_v = 0,6$)

Ein- / Ausgang 1/2"-VCR außen oder 1/2"-VCR innen

Gewicht 1,5 kg

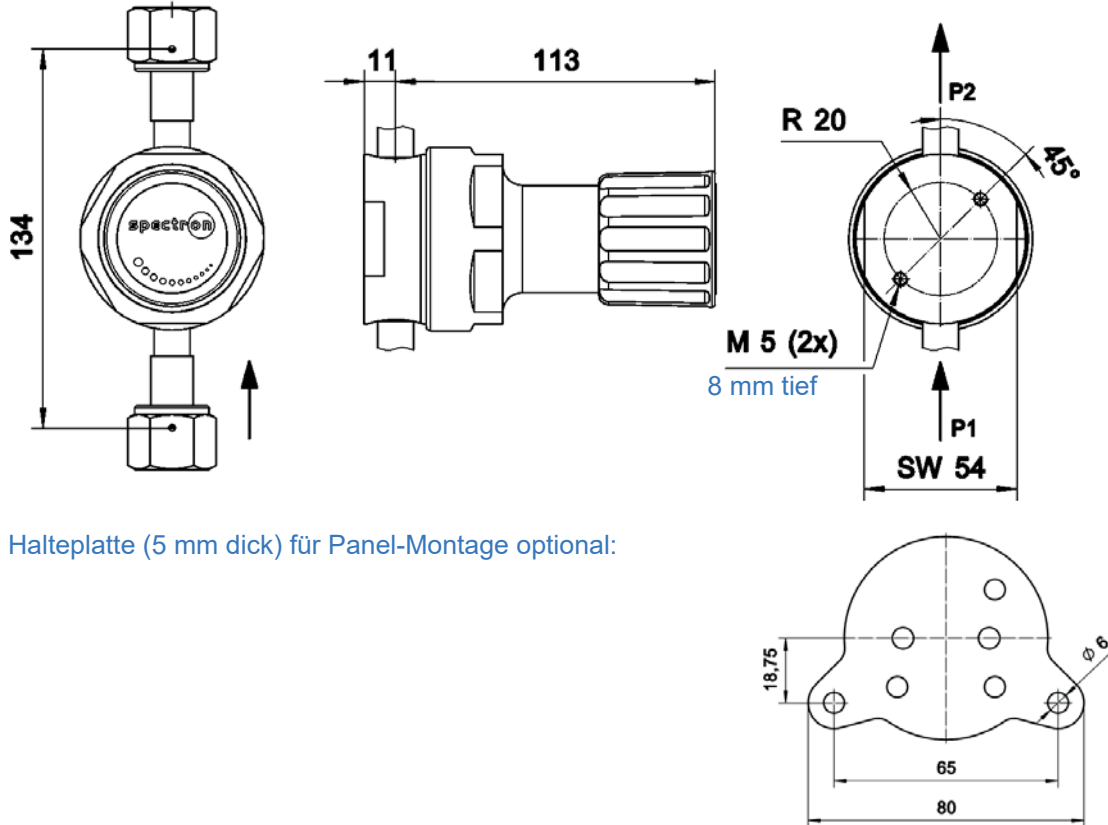
Durchflusskennlinien E71-VCR



Druckregler E71-VCR

spectron

Hauptabmessungen



Halteplatte (5 mm dick) für Panel-Montage optional:

Bestellangaben: Druckregler E71-VCR

E71 - 4 - 50 - 10 - VCRm - VCRm - M - M - Gas

Ein-/Ausgänge

2 2-Port-Gehäuse
4 4-Port-Gehäuse

Vordruckbereich P_1

50 max. 50 bar

Hinterdruckbereich P_2

1,5 max. 1,5 bar
4 max. 4 bar
10 max. 10 bar

Hinterdruckanzeige

Vordruckanzeige

M Manometer
K Kontaktmanometer
PT Druckmessumformer
B Blindstopfen
0 nur 1/4"-VCR-Port innen

Ausgang

VCRm 1/2"-VCR außen
VCRf 1/2"-VCR innen

Eingang

VCRm 1/2"-VCR außen
VCRf 1/2"-VCR innen