

# Panel- / Leitungsdruckregler E53-6 spectrocem



Leitungsdruckregler LE53-6



Beispiel: PE53 Tafelbau

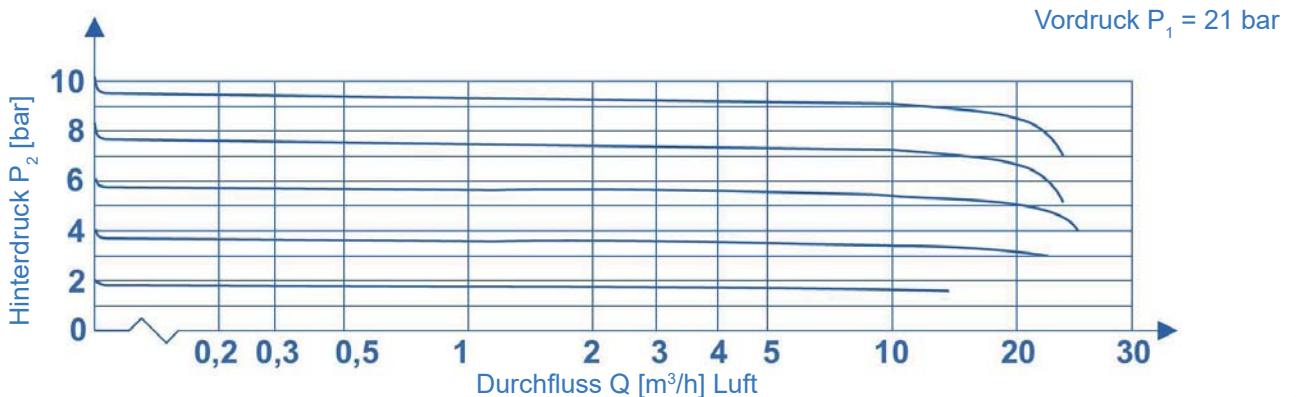
## Produktmerkmale

- 2-stufiger Membran-Leitungsdruckregler oder für Panel-Montage (Tafelein- und Tafelaufbau)
- Für korrosive Gase, toxische Gase und Gasgemische bis Qualität 6.0
- 6 Ports für flexible und individuelle Auswahl der Anschlüsse
- Sehr hohe Regelgenauigkeit
- Ganzmetallische Abdichtung nach außen
- Zentralfilter
- Zugelassen für Sauerstoffeinsatz
- Design im Labor-Look
- ECD-tauglich
- Evakuierbar

## Technische Daten

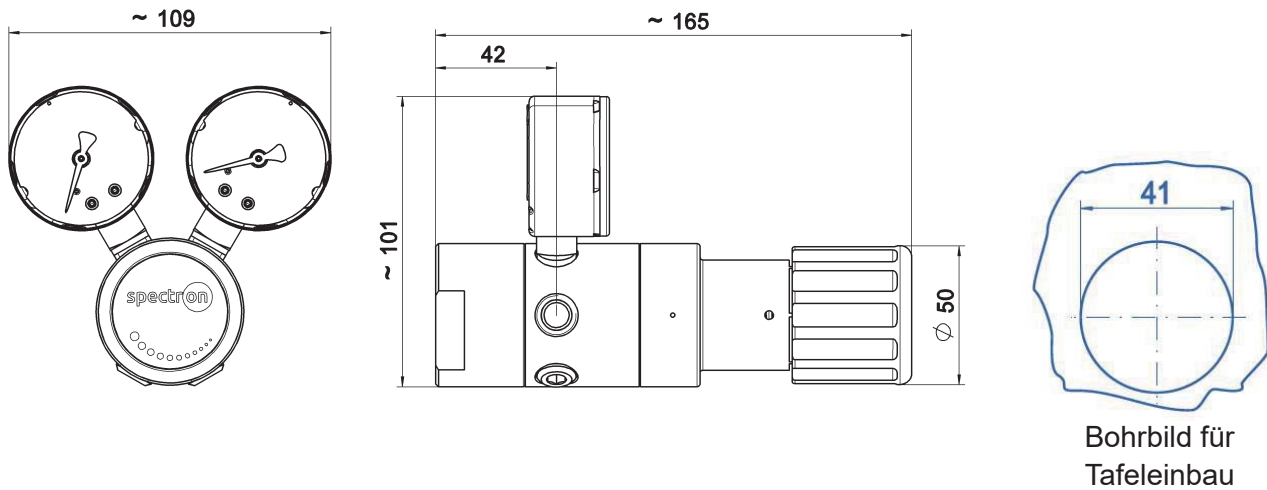
<b>Vordruck <math>P_1</math></b>	max. 300 bar
<b>Max. Hinterdruck <math>P_2</math></b>	1,5 / 4 / 10 / 20 bar
<b>Werkstoffe</b>	
Gehäuse:	Edelstahl 1.4404
Membrane:	Hastelloy C276
Sitzdichtung:	PCTFE, PTFE
Elastomere:	FKM / EPDM (NH <sub>3</sub> )
Filter:	Edelstahl 1.4404
<b>Ein- / Ausgänge</b>	1/4"-NPT innen
<b>Betriebstemperatur</b>	-20°C bis +60°C
<b>Leckrate</b> (nach außen):	$\leq 10^{-8}$ mbar l/s He
(über den Sitz):	$\leq 10^{-6}$ mbar l/s He
<b>Gewicht</b>	1,6 kg

## Durchflusskennlinien E53



# Panel- / Leitungsdruckregler E53-6 spectrocem

## Abmessungen E51-6



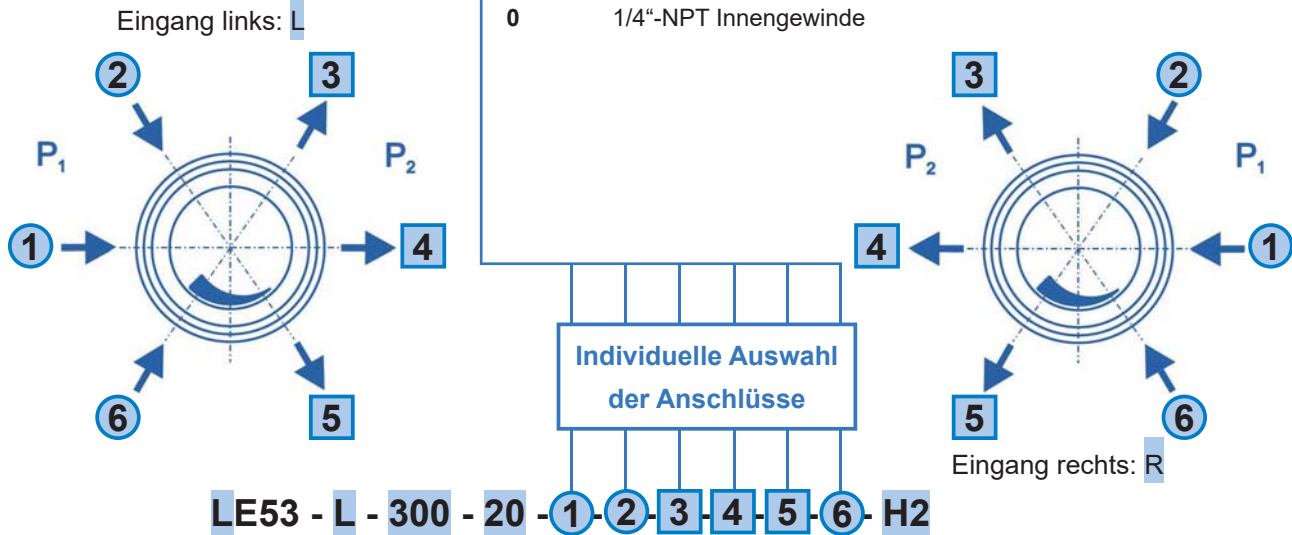
Bohrbild für  
Tafeleinbau

## Bestellangaben:

Druckregler E53-6

### Ein- / Ausgänge

- CE 1/4** 1/8" / 1/4" / 1/2"-Klemmring (Edelstahl)
- CE 6** 3 / 6 / 8 / 10 / 12 mm - Klemmring (Edelstahl)
- B** Blindstopfen
- A** Abblaseventil - 1/4"-NPT Innengewinde
- K** Kontaktmanometer
- M** Manometer
- 0** 1/4"-NPT Innengewinde



### Typ

- L** Leitungsdruckregler
- P** Panel-Druckregler

### Eingang

- L** links
- R** rechts

### Vordruckbereich $P_1$

- 100** max. 100 bar
- 200** max. 200 bar
- 300** max. 300 bar

### Hinterdruckbereich $P_2$

- 1,5** max. 1,5 bar ( $P_1 \leq 50$  bar)
- 4** max. 4 bar ( $P_1 \leq 50$  bar)
- 10** max. 10 bar
- 20** max. 20 bar

### Gasart

Bitte bei der Bestellung Gasart angeben!

Für Vordrücke bis 50 bar und Hinterdrücke von max. 1,5 oder 4 bar bitte E51 auswählen.