

Panel- / Leitungsdruckregler E53-2 spectrocem



Leitungsdruckregler LE53-2



Beispiel: PE53 Tafelbau

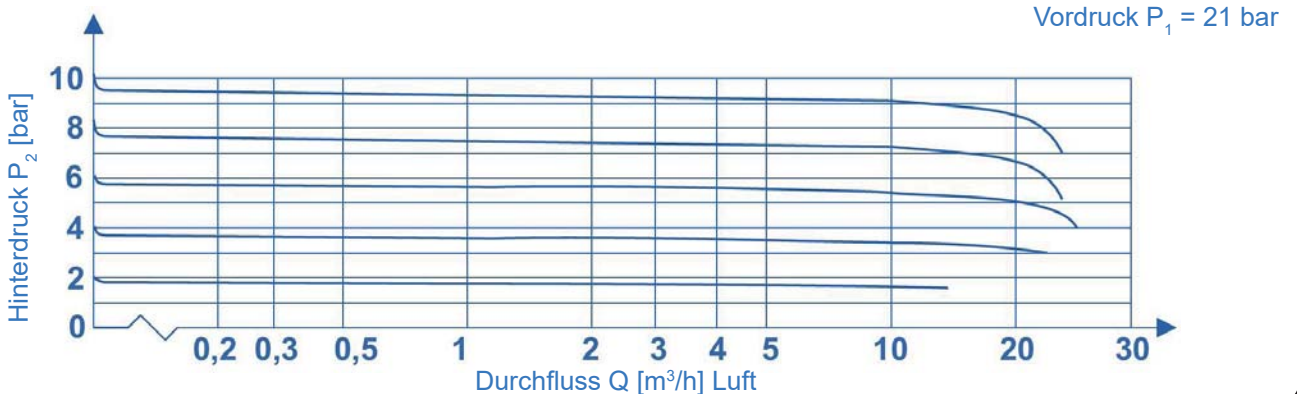
Produktmerkmale

- 2-stufiger Membran-Leitungsdruckregler oder für Panel-Montage (Tafel- und Tafelaufbau)
- Für korrosive Gase, toxische Gase und Gasgemische bis Qualität 6.0
- 2 Ports für flexible und individuelle Auswahl der Anschlüsse
- Sehr hohe Regelgenauigkeit
- Ganzmetallische Abdichtung nach außen
- Zentralfilter
- Zugelassen für Sauerstoffeinsatz
- Design im Labor-Look
- ECD-tauglich
- Evakuierbar

Technische Daten

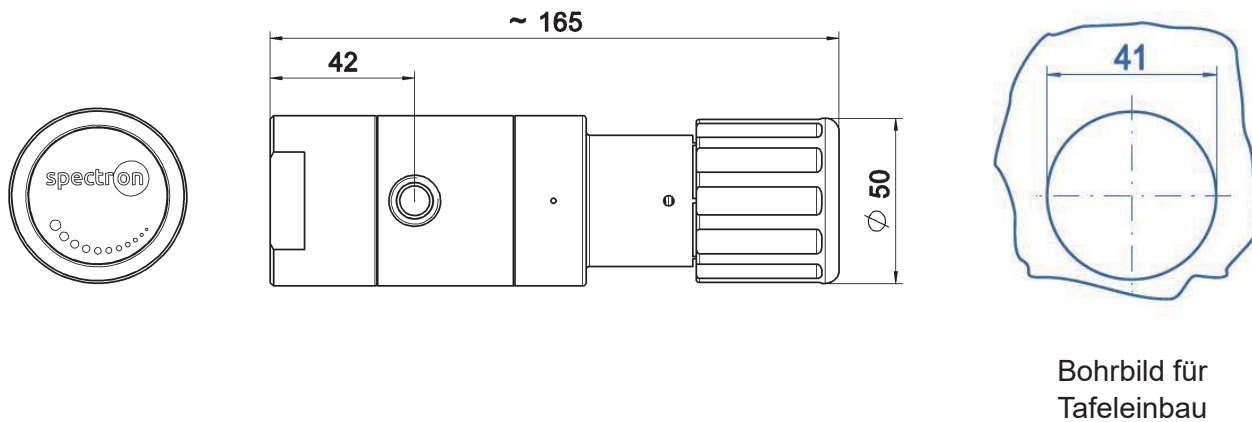
Vordruck P_1	max. 300 bar
Max. Hinterdruck P_2	1,5 / 4 / 10 / 20 bar
Werkstoffe	
Gehäuse:	Edelstahl 1.4404
Membrane:	Hastelloy C276
Sitzdichtung:	PCTFE, PTFE
Elastomere:	FKM / EPDM (NH ₃)
Filter:	Edelstahl 1.4404
Ein- / Ausgänge	1/4"-NPT innen
Betriebstemperatur	-20°C bis +60°C
Leckrate (nach außen):	$\leq 10^{-8}$ mbar l/s He
(über den Sitz):	$\leq 10^{-6}$ mbar l/s He
Gewicht	1,6 kg

Durchflusskennlinien E53



Panel- / Leitungsdruckregler E53-2 spectrocem

Abmessungen E53-2

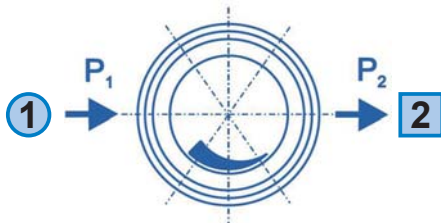


Bestellangaben:

Druckregler E53-2

Ein- / Ausgänge

CE 1/4	1/8" / 1/4" / 1/2"-Klemmring (Edelstahl)
CE 6	3 / 6 / 8 / 10 / 12 mm - Klemmring (Edelstahl)
0	1/4"-NPT Innengewinde



Individuelle Auswahl
der Anschlüsse

LE53 - 2 - 300 - 20 - 1 - 2 - H2

Typ

L	Leitungsdruckregler
P	Panel-Druckregler

Vordruckbereich P_1

100	max. 100 bar
200	max. 200 bar
300	max. 300 bar

Hinterdruckbereich P_2

1,5	max. 1,5 bar ($P_1 \leq 50$ bar)
4	max. 4 bar ($P_1 \leq 50$ bar)
10	max. 10 bar
20	max. 20 bar

Gasart

Bitte bei der Bestellung Gasart angeben!

Für Vordrücke bis 50 bar und Hinterdrücke von max. 1,5 oder 4 bar bitte E51 auswählen.