

# Panel- / Leitungsdruckregler E51-2 **spectron**



Leitungsdruckregler LE51-2



Beispiel: PE51 Tafelbau

## Produktmerkmale

- Einstufiger Membran-Leitungsdruckregler oder für Panel-Montage (Tafel- und Tafelaufbau)
- Für korrosive Gase, toxische Gase und Gasgemische bis Qualität 6.0
- 2 Ports für flexible und individuelle Auswahl der Anschlüsse
- Hohe Regelgenauigkeit
- Ganzmetallische Abdichtung nach außen
- Zentralfilter
- Zugelassen für Sauerstoffeinsatz
- Design im Labor-Look
- ECD-tauglich
- Evakuierbar

## Technische Daten

<b>Vordruck <math>P_1</math></b>	max. 300 bar
<b>Max. Hinterdruck <math>P_2</math></b>	1,5 / 4 ( $P_1 \leq 50$ bar)* 10 / 20 / 50 / 100 / 200 bar ( $P_1 > 50$ bar)**

<b>Werkstoffe</b>	
Gehäuse:	Edelstahl 1.4404
Membrane:	Hastelloy C276
Sitzdichtung:	*PTFE / **PCTFE
Elastomere:	FKM / EPDM ( $\text{NH}_3$ )
Filter:	Edelstahl 1.4404

<b>Ein- / Ausgänge</b>	1/4"-NPT innen
------------------------	----------------

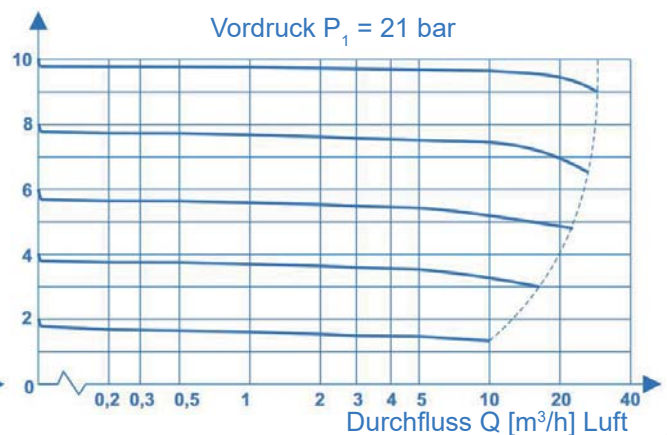
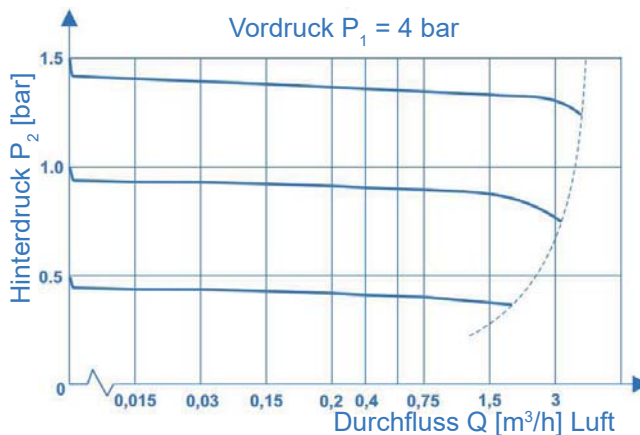
<b>Betriebstemperatur</b>	-20°C bis +60°C
---------------------------	-----------------

<b>Leckrate</b> (nach außen):	$\leq 10^{-8}$ mbar l/s He
(über den Sitz):	$\leq 10^{-6}$ mbar l/s He

<b><math>C_v</math>-Wert</b>	0,15
------------------------------	------

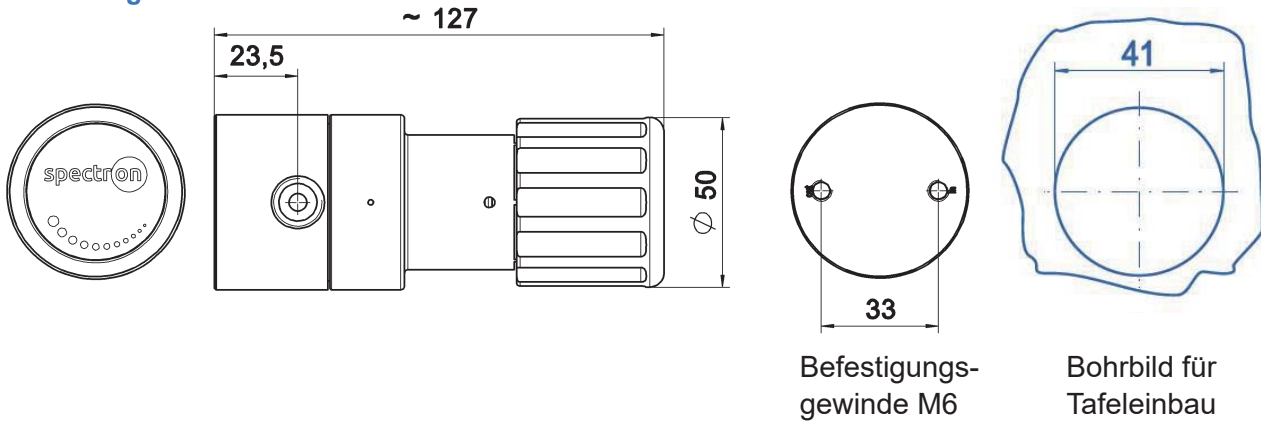
<b>Gewicht</b>	1,1 kg
----------------	--------

## Durchflusskennlinien E51



# Panel- / Leitungsdruckregler E51-2 spectrocem

## Abmessungen E51-2

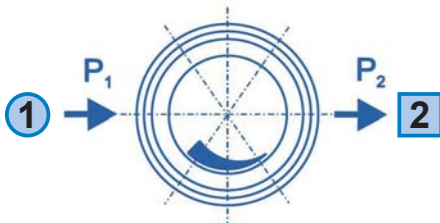


## Bestellangaben:

Druckregler E51-2

### Ein- / Ausgänge

CE 1/4	1/8" / 1/4" / 1/2"-Klemmring (Edelstahl)
CE 6	3 / 6 / 8 / 10 / 12 mm - Klemmring (Edelstahl)
0	1/4"-NPT Innengewinde



Individuelle Auswahl der Anschlüsse

LE51 - 2 - 300 - 20 - 1 - 2 - H2

### Typ

L	Leitungsdruckregler
P	Panel-Druckregler

### Vordruckbereich P<sub>1</sub>

10	max. 10 bar
20	max. 20 bar
50	max. 50 bar
100	max. 100 bar
200	max. 200 bar
300	max. 300 bar

### Hinterdruckbereich P<sub>2</sub>

1,5	max. 1,5 bar (P <sub>1</sub> ≤ 50 bar)
4	max. 4 bar (P <sub>1</sub> ≤ 50 bar)
10	max. 10 bar
20	max. 20 bar
50	max. 50 bar
100	max. 100 bar
200	max. 200 bar

### Gasart

Bitte bei der Bestellung Gasart angeben!