



DVM-8-NPTF1/4



DVM-13-NPTF1/2



DVM-19-NPTF3/4

Produktmerkmale

- Messing-Membran-Ventile zur manuellen Absperrung
- Für nicht-korrosive Gase bis Qualität 6.0
- Stopfbuchslos, metallisch über Membrane dichtend
- Design im Labor-Look
- Ergonomisch gestaltet
- Einsetzbar für Drücke bis 40 bar
- Zugelassen für Sauerstoffeinsatz
- Voll funktionsfähig auch bei anstehendem Vakuum
- DVM-8 optional mit Auf/Zu Stellungsanzeige

Technische Daten

Betriebsdruck

DN8 / DN13:	max. 40 bar
DN19:	max. 25 bar

Sitzdurchmesser	8 / 13 / 19 mm
------------------------	----------------

Werkstoffe

Gehäuse:	Messing verchromt
Membrane DN8:	Edelstahl 1.4571
Membrane DN13 / DN19:	Edelstahl 1.4310

Ein- / Ausgang	siehe Abmessungen
-----------------------	-------------------

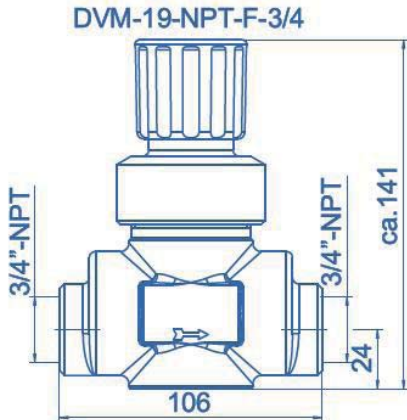
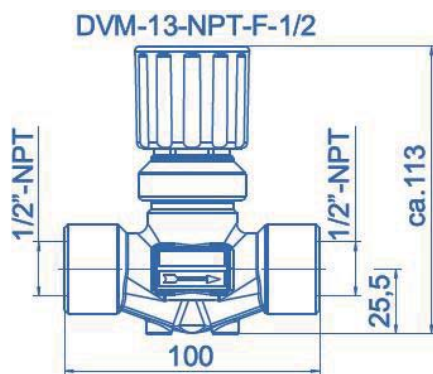
Betriebstemperatur	-20°C bis +60°C
---------------------------	-----------------

Leckrate (nach außen):	$\leq 10^{-8}$ mbar l/s He
(über den Sitz):	$\leq 10^{-6}$ mbar l/s He

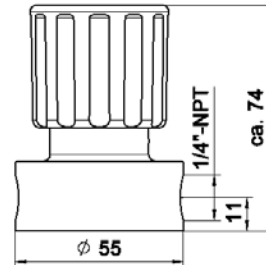
c_v-Wert DN8	1/4"-NPT:	1,47
	3/8"-NPT:	1,47

c_v-Wert DN13	2,1
c_v-Wert DN19	3,1

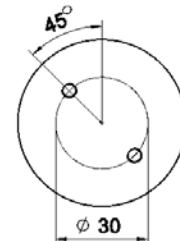
Abmessungen



DVM-8-NPT-F-1/4



M5-Befestigungsbohrung



Bestellangaben: Ventile der Baureihe DVM

DVM - 13 - NPTF1/2

Sitzdurchmesser

8	8 mm
13	13 mm
19	19 mm

Ein- / Ausgang

NPTF1/4*	1/4"-NPT innen
NPTF3/8*	3/8"-NPT innen
*...SA	mit Stellungsanzeige
NPTF1/2	1/2"-NPT innen
NPTF3/4	3/4"-NPT innen