

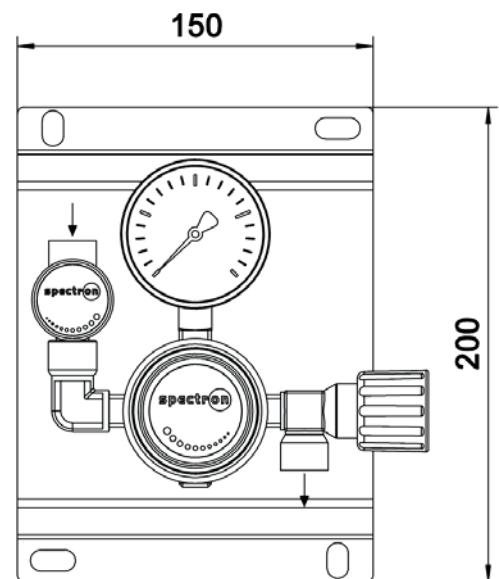
Entnahmestellen CRT

spectrocom



Entnahmestelle CRT60-1V

(Ein- und Ausgangverschraubungen sind nicht im Standard-Lieferumfang)



Produktmerkmale

- Entnahmestellen für Wandmontage
- Für nicht-korrosive Gase bis Qualität 5.0
- Ergonomisch gestaltet
- Druckregler mit hoher Regelgenauigkeit
- Filter im Druckregler
- Montagefreundliches Design im Labor-Look
- Geprüft für Sauerstoffeinsatz
- Entnahmestellen für Eingangsdrücke bis zu 40 bar einsetzbar
- Sicherheitsmanometer mit bar/psi - Skala
- Pulverbeschichteter Federdeckel

Technische Daten

Typ	einstufig
Vordruck P_1	max. 40 bar
Hinterdruck P_2	max. 10 bar
Werkstoffe	
Gehäuse Druckregler und Ventile:	Messing
Federdeckel:	Messing, pulverbesch.
Ventilsitz Druckregler:	PA
Membrane Druckregler:	Edelstahl 1.4310
Filter Druckregler	Edelstahl 1.4404
Montageblech:	Edelstahl
Ein- / Ausgänge	1/4"-NPT innen
Betriebstemperatur	-20°C bis +60°C
Leckrate (nach außen)	$\leq 10^{-7}$ mbar l/s He
Manometer (1/4"-NPT)	Sicherheitsmanometer ISO5171/K12.5/NG63 mit bar/psi Skala
Gewicht	2,8 kg

Bestellangaben:

CRT60 - 1V

Entspannungsstation

- | | |
|----|---|
| 1 | Einfach-Entnahmestelle mit Absperrventil im Eingang |
| 1V | Einfach-Entnahmestelle mit Absperrventil im Eingang und Dosierventil im Ausgang |