

Flaschendruckregler CRF61 / 62

spectrocom



Flaschendruckregler CRF61



Flaschendruckregler CRF61 mit Dosierventil im Ausgang

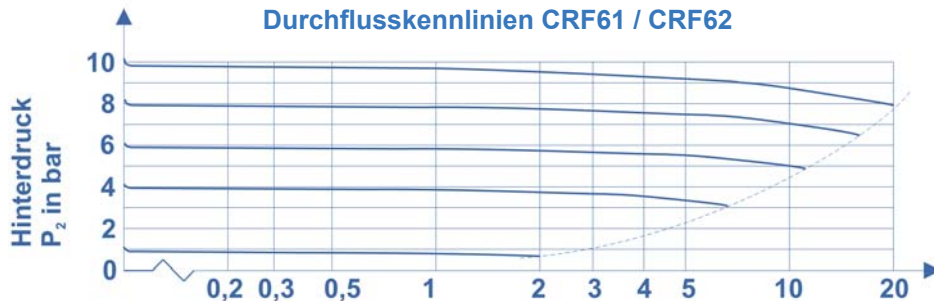
Produktmerkmale

- Ein- und zweistufiger Flaschendruckregler
- Sichere und einfache Gasentnahme aus Einzelflaschen, für nicht korrosive Gase und Gasgemische, bis Qualität 5.0.
- Edelstahlmembrane
- Einsetzbar für Vordrücke bis 300 bar
- Sicherheitsmanometer mit bar / psi - Skala
- Zentralfilter
- Dosierventil im Ausgang (optional)
- Geprüft für Sauerstoffeinsatz
- Design im Labor-Look
- Ergonomisch gestaltet

Technische Daten

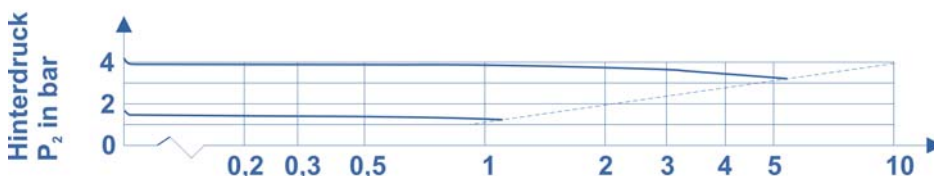
Typ	ein- / zweistufig
Vordruck P_1	max. 300 bar
Hinterdruck P_2	max. 1,5 bis 10 bar
Werkstoffe	
Gehäuse:	Messing
Federdeckel:	Messing, pulverbesch.
Ventilsitz:	PA
Membrane:	Edelstahl 1.4310
Filter:	Edelstahl 1.4404
Ausgänge	1/4"-NPT innen
Ausgang Abblaseventil	1/8"-NPT innen
Betriebstemperatur	-20°C bis +60°C
Leckrate (nach außen)	$\leq 10^{-7}$ mbar l/s He
Manometer (1/4"-NPT)	Sicherheitsmanometer ISO5171/KI2.5/NG63 mit bar/psi Skala
Gewicht	CRF61: 1,8 kg CRF62: 2,1 kg

Durchflusskennlinien CRF61 / CRF62



CRF61
Vordruck $P_1 = 21$ bar

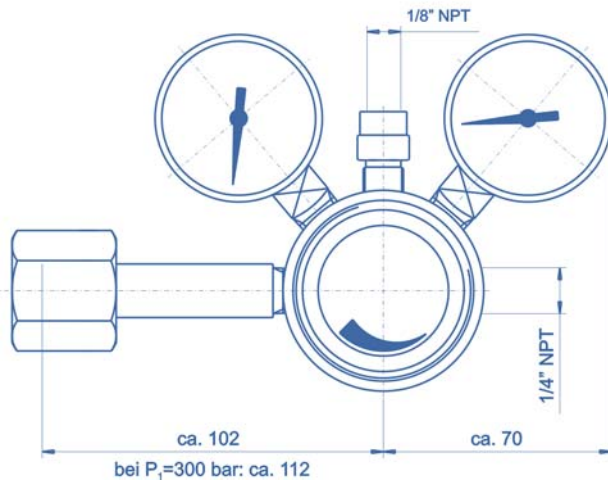
Durchfluss
Q in m³/h Luft



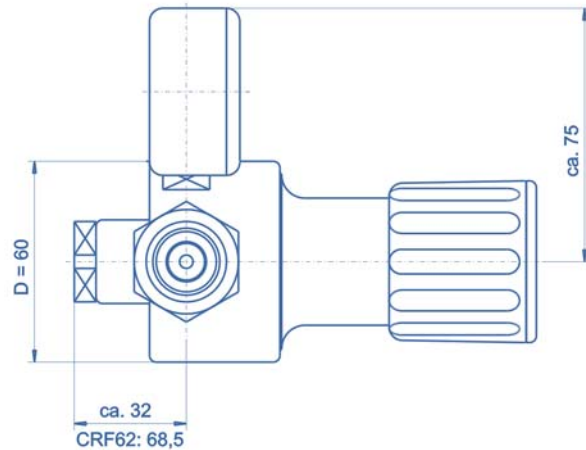
CRF62
Vordruck $P_1 = 9$ bar

Durchfluss
Q in m³/h Luft

Flaschendruckregler CRF61 / CRF62



Seitenansicht



Bestellangaben: Flaschendruckregler der Baureihe CRF61 / CRF62

CRF - 61 - 200 - 10 - BS no.3 - V - N2

Bauart

- 61 einstufige Bauart
- 62 zweistufige Bauart

Vordruckbereich P_1

- 200 max. 200 bar
- 300 max. 300 bar

Hinterdruckbereich P_2

- 1,5 max. 1,5 bar (zweistufig)
- 4 max. 4 bar (zweistufig)
- 10 max. 10 bar (ein- oder zweistufig)

Gasart

Bitte bei Bestellung angeben!

Ausgang

- 0 1/4"-NPT innen
- V Dosierventil (1/4"-NPT innen)

Flaschenanschluss

Detaillierte Angabe des Flaschenanschlusses unter Angabe der Norm und der Anschlussbezeichnung (z.B. DIN477-54)

Spezifikationen

- SPECTROCOM - Armaturen garantieren höchste Qualität. Dies wird durch den Einsatz von hochwertigen Materialien und einer Qualitätssicherung nach DIN ISO 9001 erreicht.
- Alle medienberührten Bauteile werden mit dem speziellen Reinigungsverfahren SPECTRO-CLEAN® in einer Ultraschall-Reinigungsanlage (FCKW-frei) gereinigt und ausgeheizt.
- SPECTROCOM - Armaturen unterliegen einer 100% Helium-Dichtheitsprüfung.

Achtung Druckreglerauswahl

- Um eine sichere, problemlose Funktionsleistung zu gewähren, muß die gesamte Systemauslegung bei der Auswahl eines Druckreglers berücksichtigt werden.
- Druckreglerfunktion, Materialverträglichkeit, korrelierende Temperaturbereiche, vorschriftsmäßige Installation, Betätigung und Wartung liegen in der Verantwortung des Systemauslegenden und des Anwenders.