



**BU13AC-1x1-0-ASG-M-0-F4-KH1**

### Produktmerkmale

- Acetylen-Entspannungsstationen für hohe Durchflussmengen
  - Montagefreundliches Design
  - Einstufige Bauart, modular aufgebaut (erweiterbar auf 1x2, 1x3, 2x1, 2x2, 2x3 usw. Flaschen / Bündel)
  - Druckregler mit hoher Regelgenauigkeit
  - Entspannungsstationen entsprechen der DIN-EN-ISO 14114\*\* und DIN-EN-ISO 15615
  - Optional mit folgenden geprüften Sicherheits-einrichtungen:
    - Schnellschlußventil (handbetätigt)
    - Flammensperre
    - optionales Überdruckventil \*\*\*
    - optionales automatisches Schnellschlußventil
    - optionales Acetylen Sicherheits-Gerät (ASG)
- Weitere Informationen: siehe Datenblatt ASG

### Achtung:

Acetylen-Versorgungsanlagen sind prüfpflichtig. Kleinanlagen zur Entnahme aus bis zu 6 Flaschen gleichzeitig können vom Aufsteller geprüft werden.

### Technische Daten

<b>Typ</b>	einstufig
<b>Vordruck P<sub>1</sub></b>	max. 25 bar
<b>Hinterdruck P<sub>2</sub></b>	max. 1,5 oder 2,5* bar

### **Werkstoffe**

Gehäuse Druckregler:	Messing
Membrane Druckregler:	EPDM
Ventilsitz Druckregler:	PA
Montageplatten:	Edelstahl
Kugelhahn:	Stahl, verzinkt
Verbindungsrohr:	Stahl, verzinkt

### **Anschlüsse**

Eingänge:	G 3/4"-LH außen
Ausgang Flammensperre:	G 3/4" außen
Ausgang Überdruckventil:	Schweißstutzen 14x2
Ausgang KH1:	G 1" innen

**Betriebstemperatur** -20°C bis +60°C

**Leckrate** <10<sup>-4</sup> mbar l/s He

### **Gewicht**

BU13AC-1x1:	9,6 kg
2x1-Erweiterung:	5,9 kg
Einzel-Erweiterung:	1,1 kg

\* auf Anfrage

\*\* Dies gilt unter folgenden Voraussetzungen: SSE oder ASG im Eingang und Hauptabsperrventil im Ausgang

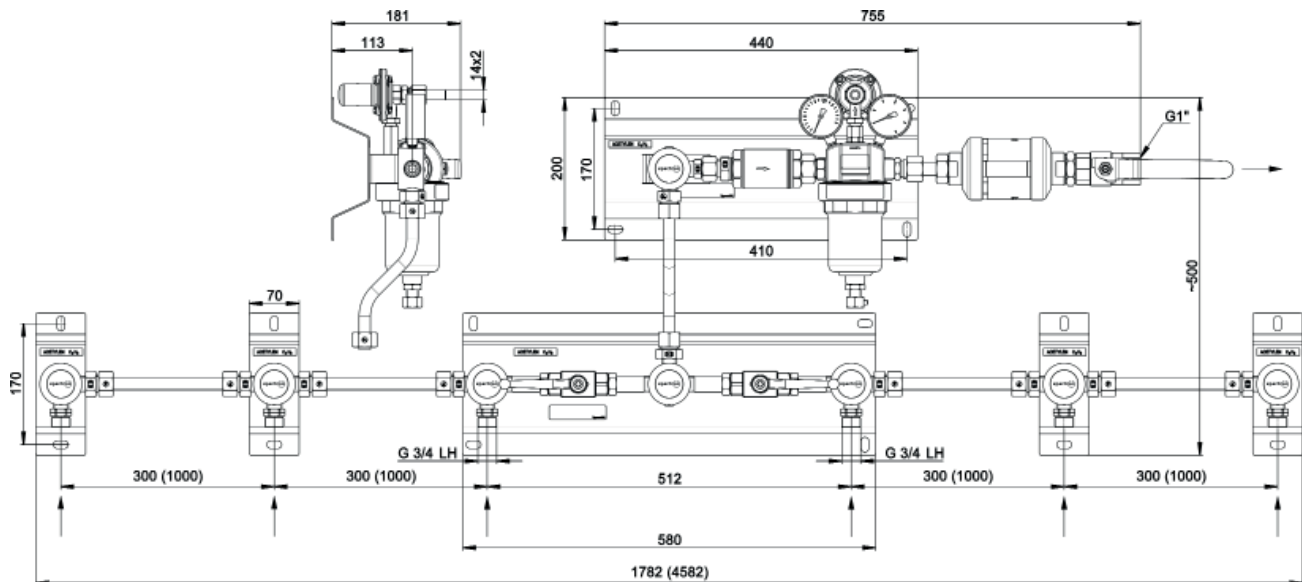
\*\*\* Ein Überdruckventil ist nicht als Ausrüstungsteil mit Sicherheitsfunktion im Sinne der Druckgeräterichtlinie 2014/68/EG (DGR) zu verwenden.

### **Durchflussmengen Q [m³/h] Acetylen**

Die Entnahmemenge sollte ca. 0,5 Nm³/h pro Flasche dauerhaft nicht überschreiten, damit kein Lösungsmittel aus der Flasche in die Armaturen dringt. Kurzzeitig kann die Entnahmemenge auf ca. 1 Nm³/h gesteigert werden.

P <sub>1</sub> [bar]	P <sub>2</sub> [bar]						
	0,5	0,8	1,0	1,2	1,5	2,0	2,5
18	8	18	25	31	42	60	61
10	8	17	23	29	39	58	61
6	8	17	23	29	39	45	45
4	8	18	23	28	29	28	29
2	7	12	13	13	13	13	-

## Abmessungen und Anschlüsse BU13AC-0-SSE-M-SV-F4-KH1 für 2x3 Flaschen (Bündelerweiterungen verfügbar)



Bestellangaben: Entspannungsstation BU13AC

### BU13AC - 0 - SSE - M - SV - F4 - KH1

#### Einzelabsperrorgane

- 0** ohne Einzelabsperrorgane
- V** mit zusätzlichem Kugelhahn für jede einzelne Flasche

#### Schnellschlußventil

- KH** manuelle Schnellschlußeinrichtung (Kugelhahn)
- SSE** automatische Schnellschlußeinrichtung
- ASG** Acetylen Sicherheits-Gerät

#### Vordruckanzeige

- M** Manometer
- K** Kontaktmanometer

#### Hauptabsperrventil (Ausgang)

- 0** ohne
- KH1** 1"-Kugelhahn im Ausgang

#### Flammensperre

- 0** ohne
- F4** Flammensperre

#### Überdruckventil

- 0** ohne Überdruckventil
- SV** mit Überdruckventil SV73 (bei ASG nicht notwendig)