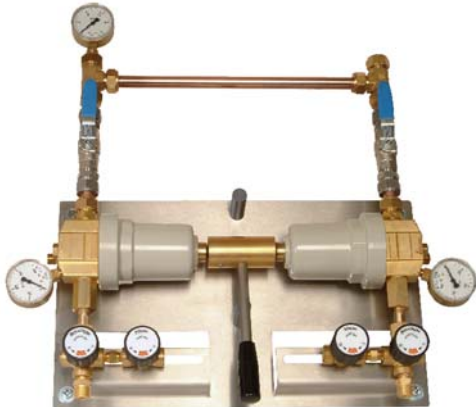


Entspannungsstation BU13&15-2U spectrotec



BU13-2Ux1-15-M-KH-M-N2



BU15-2Ux1-40-M-0-0-N2

Produktmerkmale

- Entspannungsstationen mit automatischer Umschaltung für hohe Durchflüsse
- Für nicht-korrosive technische Gase
- Einstufige Bauart mit Vordruckausgleich
- Modular aufgebaut (erweiterbar auf 2x2, 2x3 usw. Flaschen / Bündel)
- Zentralfilter im Druckregler
- Druckregler mit hoher Regelgenauigkeit und integriertem Abblaseventil
- Absperrventile mit Auf/Zu-Stellungsanzeige
- Vordruckseitige Brauchgas- und Entlastungsventile
- Option: Kugelhähne und / oder gemeinsames Manometer im Ausgang
- Sicherheitsmanometer gemäß DIN EN ISO 5171
- Montagefreundliches, kompaktes Design
- Zugelassen für Sauerstoffeinsatz
- Einsetzbar für Vordrücke bis 300 bar
- Veränderbarer Hinterdruck

Technische Daten

Typ	einstufig mit Vordruckausgleich
Vordruck P_1	max. 300 bar
Hinterdruck P_2	15 / 20 / 40 / 60 bar
Werkstoffe	
Gehäuse:	Messing
Membrane (BU13):	NBR
Kolben (BU15):	Messing
Ventilsitz Druckregler:	PA
Filter Prozessgasventil:	Sinterbronze
Filter Druckregler:	Reinnickel
Montageplatten:	Edelstahl
Anschlüsse	
Eingänge:	G 1/2" außen
Ausgang Abblaseventil:	G 3/8" außen
Ausgang:	Messing-Klemmringverschraubung für 18 mm Kupferrohr
Betriebstemperatur	-20°C bis +60°C
Leckrate	$\leq 10^{-4}$ mbar l/s He
Gewicht	BU15-2Ux1: 17 kg BU13-2Ux1: 15 kg

Durchflussmengen Q [m³/h] Stickstoff

Die unteren Tabellen geben die Durchflussmenge in Kubikmetern Stickstoff bei den angegebenen Druckverhältnissen an. Die Durchflussmengen können anhand der Faktoren in der Tabelle rechts für andere Gasarten umgerechnet werden.

Für weitere Durchflussangaben sollte das Datenblatt "Leistungsdiagramm" beachtet werden. Bei den angegebenen Werten wird das Gas nur von einer Seite geliefert!

Umrechnungsfaktoren

Gasart	Faktor
Argon	0,83
Helium	2,64
Kohlendioxid	0,79
Luft	0,98
Sauerstoff	0,93
Wasserstoff	3,71

BU13-2U (15)	P_1 [bar]								
	P_2 [bar]	10	15	20	40	80	100	120	200
5	40	62	86	150	205	221	237	261	
10	-	50	80	159	228	258	260	289	
15	-	-	60	156	251	260	280	300	

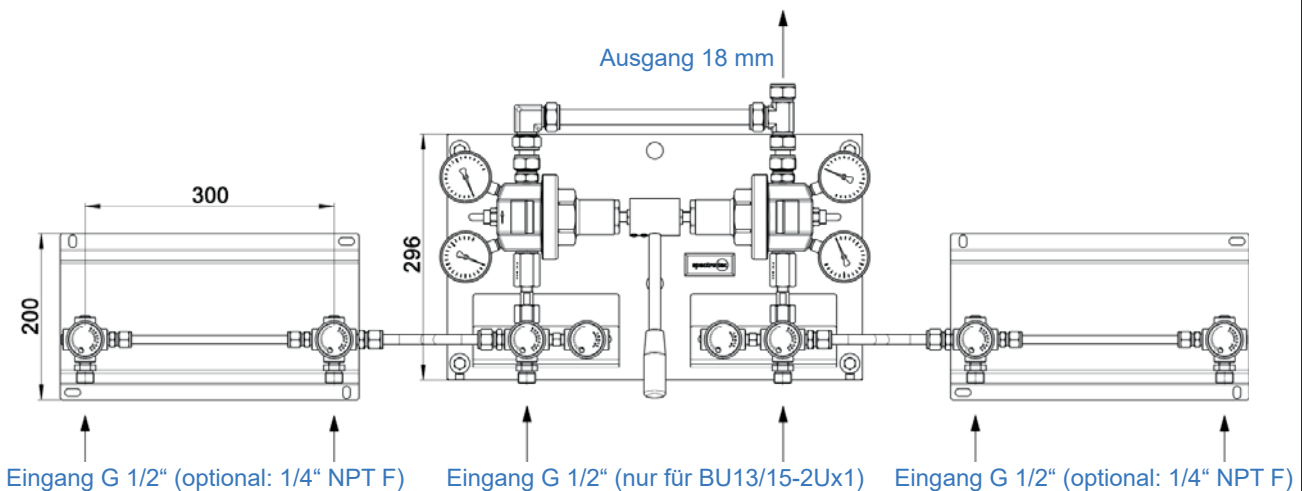
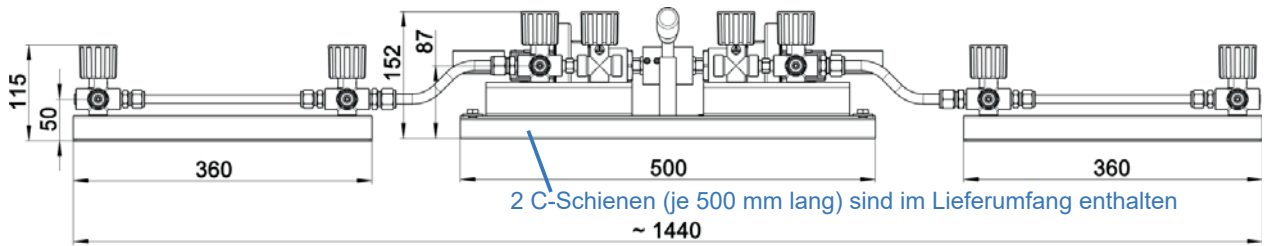
BU13-2U (20)	P_1 [bar]								
	P_2 [bar]	10	15	20	40	80	100	120	200
15	-	-	40	130	225	235	250	270	
20	-	-	-	134	210	236	250	300	

BU15-2U (40)	P_1 [bar]				
	P_2 [bar]	45	80	100	120
30	88	213	262	265	305
40	65	213	242	265	431

BU15-2U (60)	P_1 [bar]				
	P_2 [bar]	45	80	100	120
40	65	213	243	273	431
50	-	250	365	440	500
60	-	255	388	440	550

Entspannungsstation BU13&15-2U spectrotec

Abmessungen und Anschlüsse



Bestellangaben: Entspannungsstation BU13&15-2U

BU15 - 2U - x1 - 20 - M - 0 - 0 - N2

Entspannungsstation mit manueller Umschaltung: siehe Datenblatt "BU13"

Typ

- 13 Hinterdruck: 15 / 20 bar
- 15 Hinterdruck: 40 / 60 bar

Bauart

- x1 automatisch umschaltende 2x1-Station
- x2 automatisch umschaltende 2x2-Station
- xn automatisch umschaltende 2xn-Station

Hinterdruckbereich P_2^*

- 15 13-17 bar (BU13-2U)
- 20 18-22 bar (BU13-2U)
- 40 38-42 bar (BU15-2U)
- 60 58-62 bar (BU15-2U)

Gasart

Bitte geben Sie bei der Bestellung die gewünschte Gasart an!

Manometer (Ausgang)

- 0 jeweils am Druckregler
- M nur ein gemeinsames

Kugelhähne (Ausgang)

- 0 ohne
- KH Kugelhähne im Ausgang

Vordruckanzeige

- M Manometer
- K Kontaktmanometer

* Der angegebene Druck entspricht dem Mitteldruck. Falls ein bestimmter minimaler oder maximaler Druck gewünscht wird, muss dieser genannt werden.