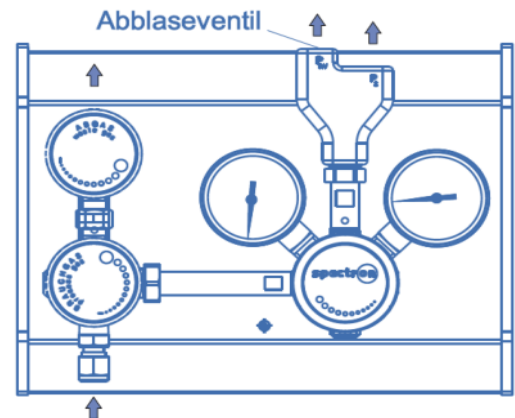


Entspannungsstation BM55-1

spectrolab



BM55-1 mit Ventil im Ausgangsadapter



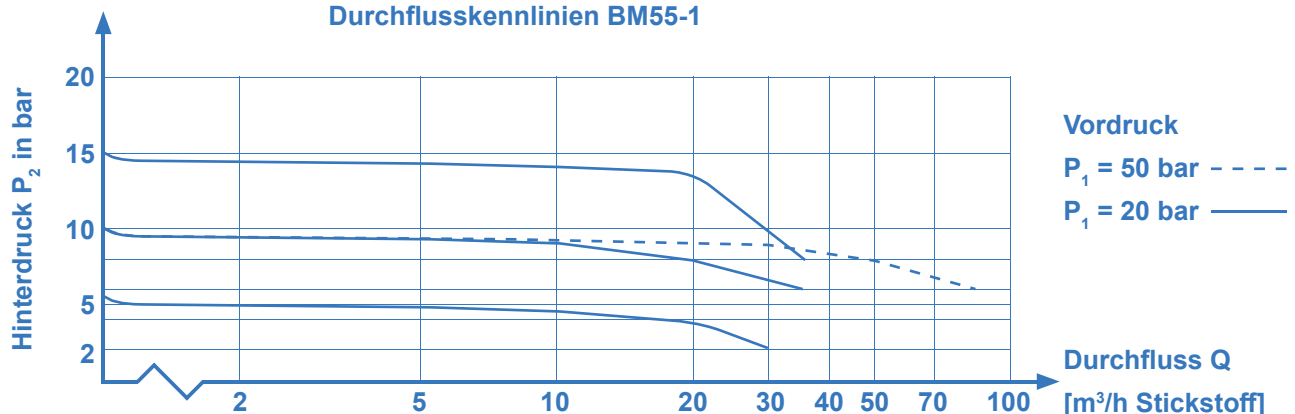
Produktmerkmale

- Entspannungsstation für Wand- und Schrankmontage
- Für nicht-korrosive Gase bis Qualität 6.0
- Einfache Möglichkeit zur Einstellung des Hinterdrucks
- Modularer Aufbau (erweiterbar auf 2, 3 usw. Flaschen)
- Filter im Brauchgas-Eingang
- Totraumoptimierte Membranabsperrentile mit Auf/Zu-Stellungsanzeige
- ECD-tauglich
- Membran-Druckregler mit hoher Regelgenauigkeit bis 200 bar Hinterdruck und Schwingungsbremse
- Ausgangsadapter mit integriertem Abblaseventil (bis 100 bar) und optionalem Membran-Absperrventil (hiermit kann die Station von der Leitung getrennt werden, ohne dass diese entleert wird)
- Montagefreundliches Design im Labor-Look
- Zugelassen für Sauerstoffeinsatz
- Einsetzbar für Vordrücke bis 300 bar
- Kompakte Bauform besonders für eingeschränkte Einbausituationen in Gasflaschenschränken

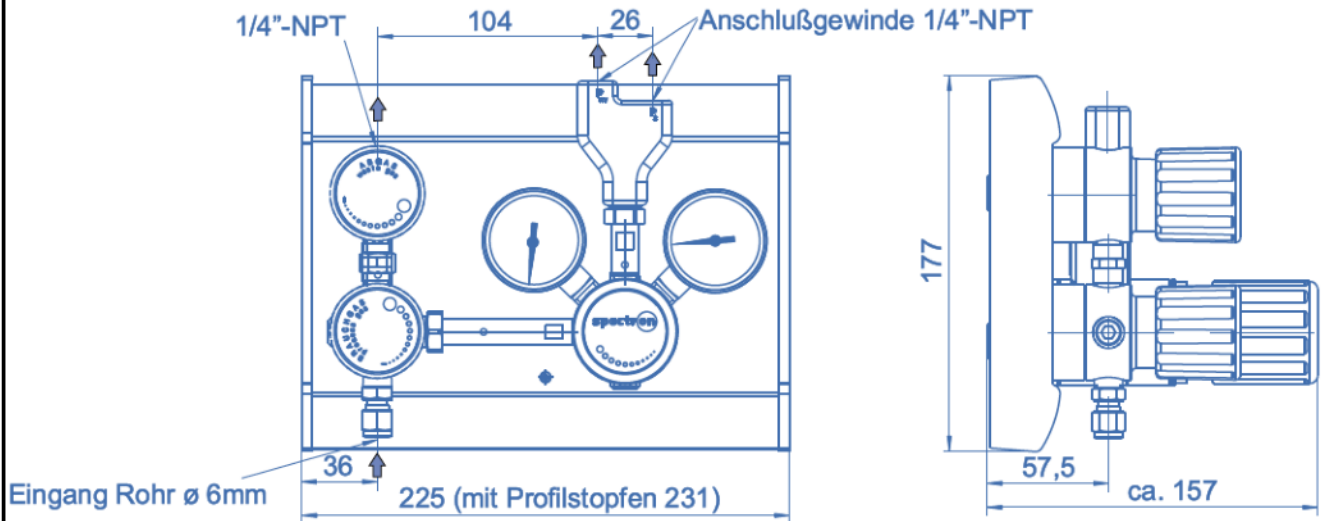
Technische Daten

Bauart	einstufig
Vordruck P_1	max. 300 bar
Hinterdruck P_2	max. 10 / 20 / 50 / 100 / 200 bar
Werkstoffe	
Gehäuse Druckregler und Ventile:	Messing verchromt
Ventilsitz im Druckregler:	PA 11
Sitzdichtung Ventile:	PVDF
Membrane Druckregler:	Hastelloy C276
Membrane Ventile:	Hastelloy C276
Elastomere:	EPDM, FKM
Filter:	Edelstahl 1.4404
Anschlüsse	Edelstahl-Klemmringverschraubung 6x1 mm
Eingang:	1/4"-NPT innen
Ausgänge:	
Betriebstemperatur	-20 bis +60°C
Leckrate (nach außen)	$\leq 10^{-8}$ mbar l/s He
(über den Sitz)	$\leq 10^{-6}$ mbar l/s He
Gewicht	4,5 kg

Durchflusskennlinien BM55-1



Abmessungen und Anschlüsse



Bestellangaben: Entspannungsstation BM55-1

BM55 - 1 - 300 - 10 - V - V - M - M - V - N2

Vordruckbereich P_1

100	max. 100 bar
200	max. 200 bar
300	max. 300 bar

Hinterdruckbereich P_2

10	max. 10 bar
20	max. 20 bar
50	max. 50 bar
100	max. 100 bar
200	max. 200 bar

Prozessgas-Eingang HPI

Hochdruck-Abgasventil HPV

V	Ventil (manuell)
VP	Pneumatik-Ventil (NC)

Gasart

Bitte Gasart angeben!

Ausgangsadapter

0	ohne Ventil
V	Ventil (manuell)
VP	Pneumatik-Ventil (NC)

Hinterdruckanzeige

Vordruckanzeige

M	Manometer
K	Kontaktmanometer
PT	Druckmessumformer