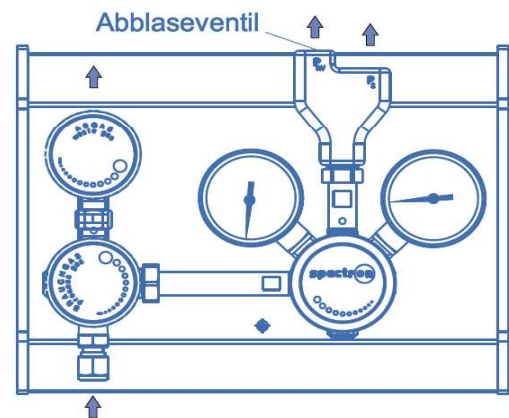


# Entspannungsstation BE56-1

spectro**cem**



BE56-1 mit Ventil im Ausgangsadapter



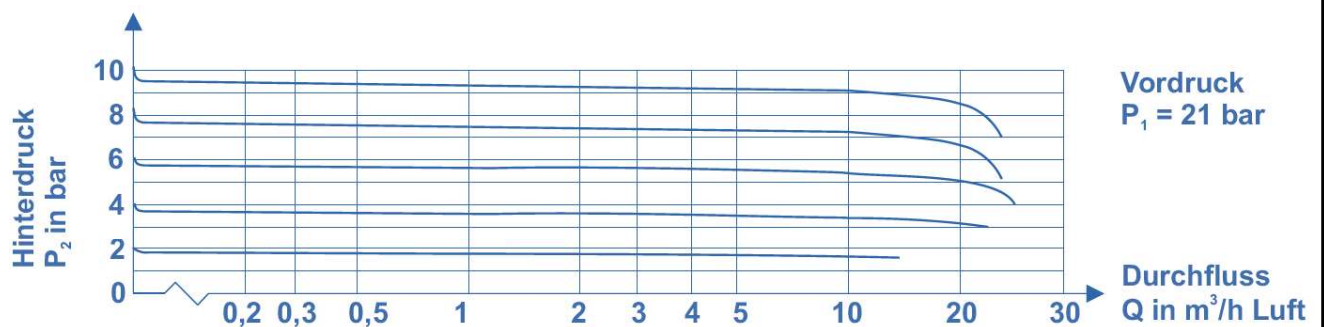
## Produktmerkmale

- 2-stufige Entspannungsstation für Wand- und Schrankmontage
- Für korrosive Gase und Gasgemische mit korrosiven Anteilen bis Qualität 6.0
- Einfache Möglichkeit zur Hinterdruckeinstellung
- Modularer Aufbau (erweiterbar auf 2, 3 usw. Flaschen)
- Filter im Brauchgas-Eingang
- Totraumoptimierte Membranabsperrventile mit Auf/Zu-Stellungsanzeige
- ECD-tauglich
- 2-stufiger Membran-Druckregler mit hoher Regelgenauigkeit und Schwingungsbremse
- Ausgangsadapter mit integriertem Abblaseventil und optionalem Membran-Absperrventil (hiermit kann die Station von der Leitung getrennt werden, ohne dass diese entleert wird)
- Montagefreundliches Design im Labor-Look
- Zugelassen für Sauerstoffeinsatz
- Einsetzbar für Vordrücke bis 300 bar
- Kompakte Bauform besonders für eingeschränkte Einbausituationen in Gasflaschenschränken

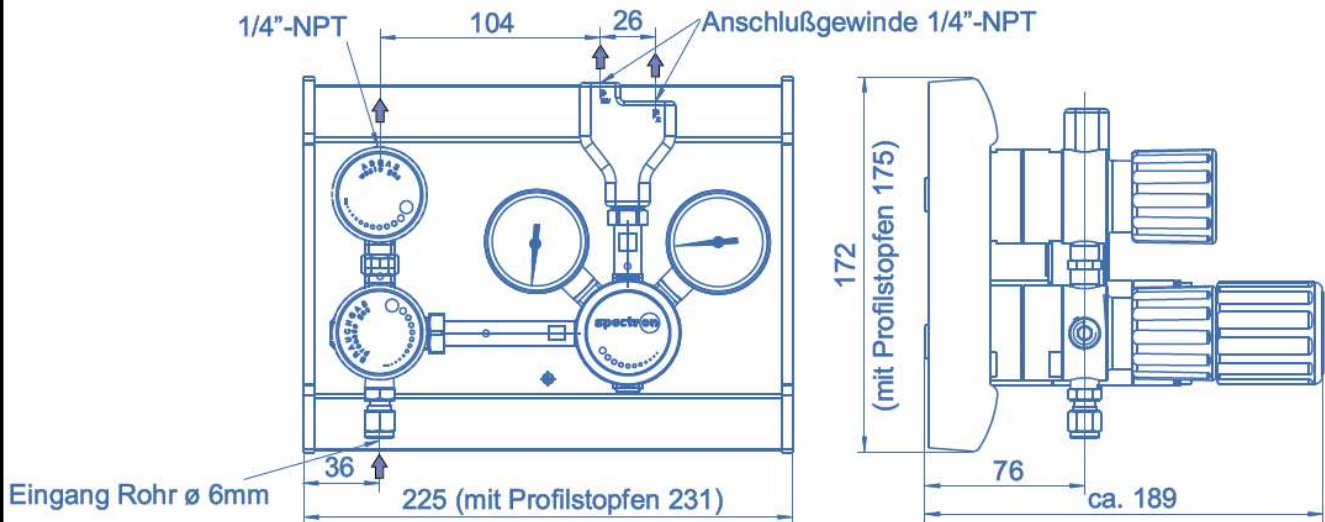
## Technische Daten

<b>Bauart</b>	2-stufig
<b>Vordruck <math>P_1</math></b>	max. 300 bar
<b>Hinterdruck <math>P_2</math></b>	max. 1,5 / 4 / 10 bar
<b>Werkstoffe</b>	
Gehäuse Druckregler und Ventile:	Edelstahl 1.4404
Ventilsitz im Druckregler:	PTFE / PCTFE
Sitzdichtung Ventile:	PCTFE
Membrane Druckregler:	Hastelloy C276
Membrane Ventile:	Hastelloy C276
Elastomere:	EPDM, FKM
Filter:	Edelstahl 1.4404
<b>Anschlüsse</b>	Edelstahl-Klemmringverschraubung 6x1 mm
Eingang:	
Ausgänge:	1/4"-NPT innen
<b>Betriebstemperatur</b>	-20 bis +60°C
<b>Leckrate</b> (nach außen)	$\leq 10^{-8}$ mbar l/s He
(über den Sitz)	$\leq 10^{-6}$ mbar l/s He
<b>Gewicht</b>	5,3 kg

## Durchflusskennlinien BE56-1



## Abmessungen und Anschlüsse



### Bestellangaben: Entspannungsstation BE56-1

**BE56 - 1 - 300 - 1,5 - V - V - M - M - V - N2**

#### Vordruckbereich $P_1$

100 max. 100 bar  
200 max. 200 bar  
300 max. 300 bar

#### Hinterdruckbereich $P_2$

1,5 max. 1,5 bar  
4 max. 4 bar  
10 max. 10 bar

#### Prozessgas-Eingang HPI

#### Hochdruck-Abgasventil HPV

V Ventil (manuell)  
VP Pneumatik-Ventil (NC)

#### Gasart

Bitte Gasart angeben!

#### Ausgangsadapter

0 ohne Ventil  
V Ventil (manuell)  
VP Pneumatik-Ventil (NC)

#### Hinterdruckanzeige

#### Vordruckanzeige

M Manometer  
K Kontaktmanometer  
PT Druckmessumformer