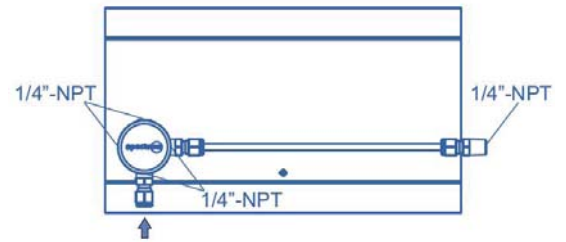


# Erweiterungen BE55+56-E

spectro**cem**



Erweiterungen BE55-E



## Produktmerkmale

- Erweiterungsmodule für die Entspannungsstationen aus der Spectrocem Baureihe BE55 und BE56
- Für korrosive Gase und Gasgemische bis Qualität 6.0
- Design im Labor-Look
- Montagefreundliches Design
- Mit Filter im Eingang der einzelnen Erweiterungsmodule

## Technische Daten

**Vordruck  $P_1$**  max. 300 bar

### Werkstoffe

Gehäuse: Edelstahl  
Verbindungsrohre: Edelstahl  
Filter: Edelstahl-Sintermetall

**Eingang** Edelstahl-Klemmringverschraubung 6x1 mm

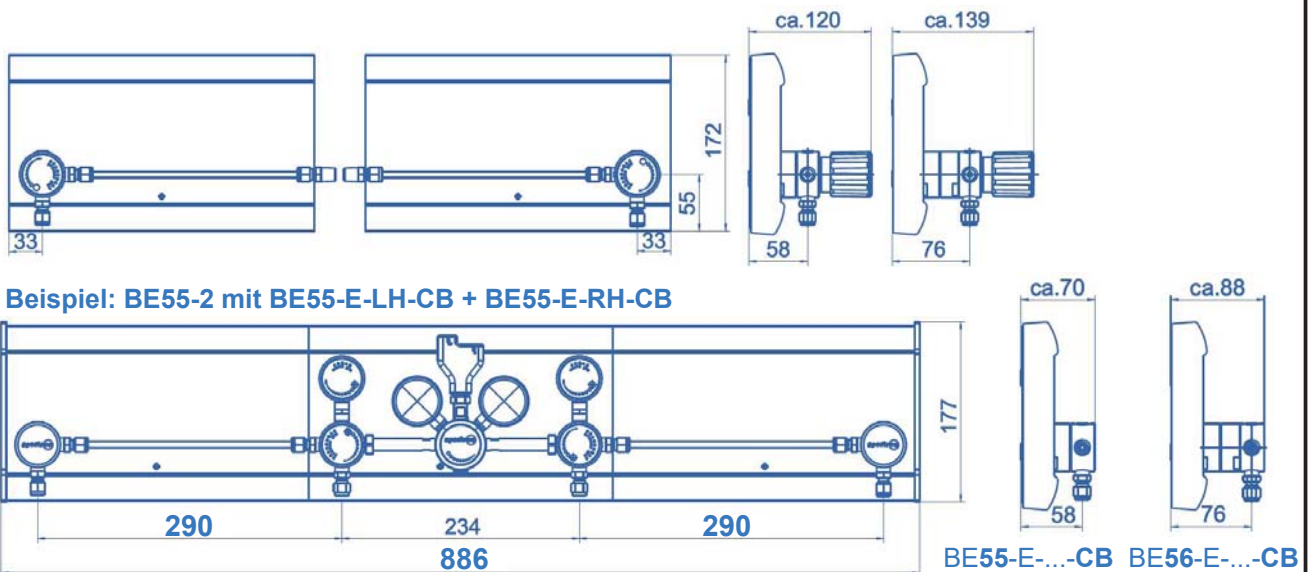
**Betriebstemperatur** -20 bis +60°C

**Gewicht** ca. 1 kg pro Seite

BE55-E-LH-V

BE55-E-RH-V

BE55-E-...-V BE56-E-...-V



Beispiel: BE55-2 mit BE55-E-LH-CB + BE55-E-RH-CB

## Bestellangaben: Erweiterungen BE55+56-E

**BE55 - E - LH - CB**

### Typ

**55** einstufige Station BE55 oder BE56-2U  
**56** zweistufige Station BE56-1 oder BE56-2

### Seite

**RH** rechts  
**LH** links

### Eingang

**CB** Verteilerblock  
**V** Ventil (manuell)  
**VP** Pneumatik-Ventil