

# 高压安全关断阀 SP300-E

spectron



BE55-1 配 SP300



BE55-1 配 SP300S (适用于吹扫模块)

## 产品特点

- 用于压力控制面板的不锈钢安全关断阀(SSD)
- 出气口压力过大时会立即停止供气
- 适用于最高纯度6.0 的腐蚀、有毒及混合气体
- 最大进气压力为 300 bar
- 最大出气压力为 1.5 到100 bar
- 根据2014/68/EU条例进行EU测试(类型B)
- CE 认证 (CE 0036)
- 易于安装
- 无需额外电源 (工艺气体控制)
- 在气源附近关断供气可以节约气体 (没有通过废气管排放的气体) , 并提高安全性
- 节省安装成本, 无需泄压阀的排放气路
- 复位操作简单, 方便在故障排除后将SP300重新复位和运行

## 技术参数

进气压力 $P_1$	最大 300 bar
出气压力 $P_2$ / 启动压力 $P_A^*$	1.5 / 最小 4 bar
	4 / 最小 6 bar
	10 / 最小 16 bar
	20 / 最小 30 bar
	50 / 最小 80 bar
	100 / 最小 140 bar

材料	不锈钢1.4404
阀体:	不锈钢1.4404
密封件:	EPDM 或 FKM

进-出接口	1/4"-NPT -F
-------	-------------

温度范围	-20°C 到 +60°C
------	---------------

泄漏率	10 <sup>-8</sup> mbar l/s He
-----	------------------------------

$C_v$ -值	2.2
----------	-----

通径	DN 5
----	------

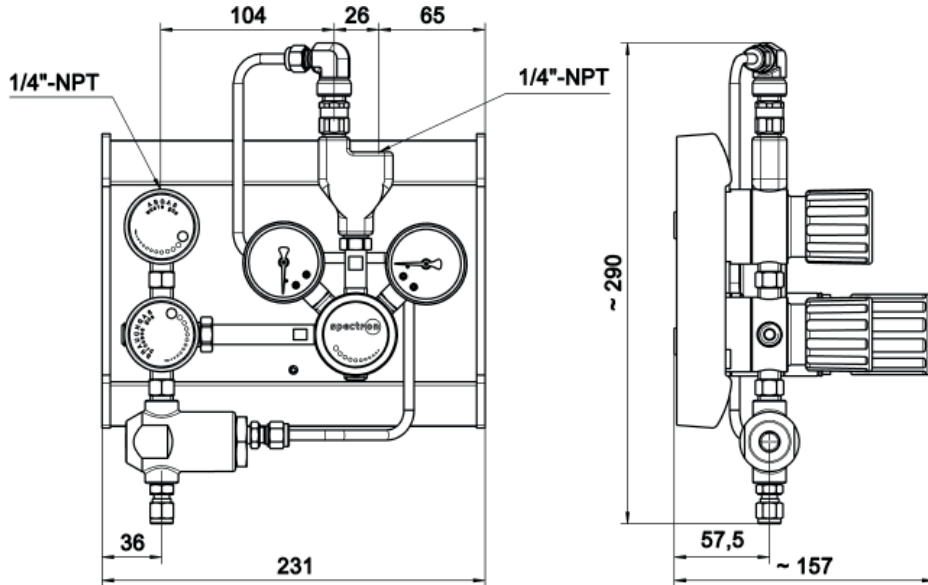
重量	0.5 kg
----	--------

\* 下游系统设计承受压力大于  $P_A + 10$  bar.

# 高压安全关断阀 SP300-E

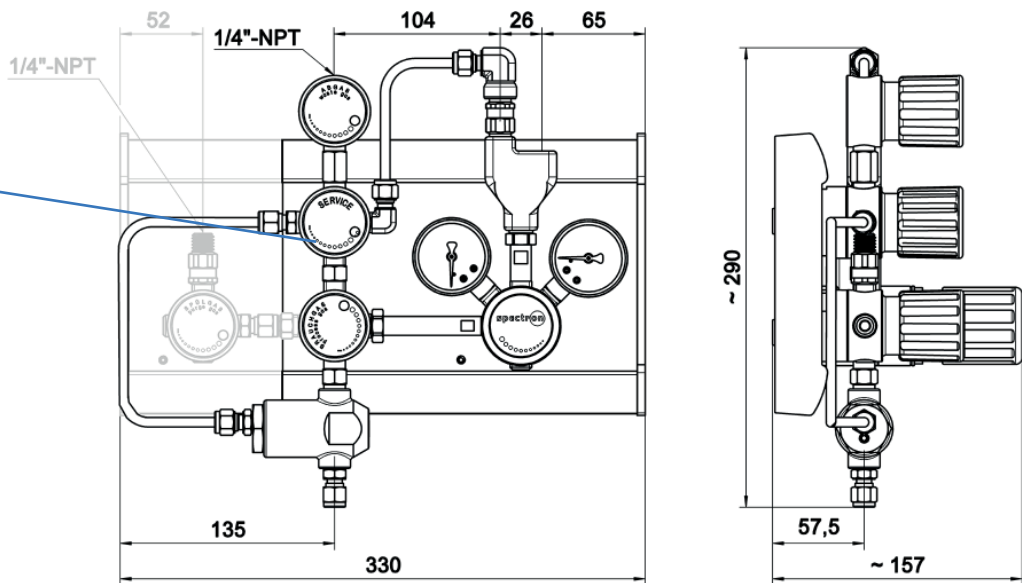
spectron<sup>cem</sup>

尺寸图  
BE55-1 配 SP300



尺寸图  
BE55-1 配 SP300S

维护阀



## 订货信息:

压力控制面板 BE55-1 配安全关断阀 SP300

**BE55-1-300-10-M-M-0-SP300-NH3**

### 出气压力 $P_2$

- ...1.5 - 最大到 1.5 bar
- ...4 - 最大到 4 bar
- ...10 - 最大到 10 bar
- ...20 - 最大到 20 bar
- ...50 - 最大到 50 bar
- ...100 - 最大到 100 bar

### 气体

请注明气体类型!

### 安全关断装置

- SP300 - 标准
- SP300S - 配维护阀

注意: 安全关断装置SP 300仅允许根据2014/68 / EU条例的类型B与其中所述的泄压阀 (释放装置) 结合使用。