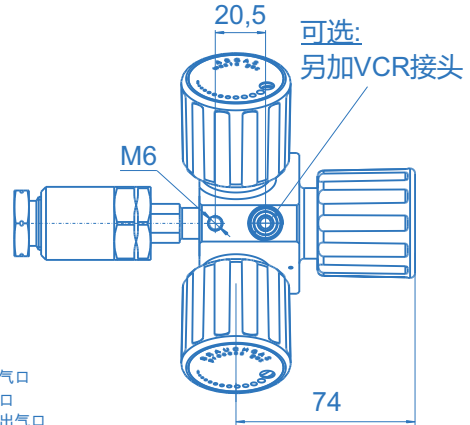


# 吹扫模块 SBE/3-MV3

spectro pur



吹扫模块  
SBE/3-MV3-PN200NC-H-H-VCRF-P-0-DIN1



- 特性:
- 吹扫气进气口
  - 废气排放口
  - 工艺气体出气口
  - 钢瓶接头
  - 集成式设计

## 产品特性

- 最小吹扫体积只有 1.4 cm<sup>3</sup>
- 毛细管能够吹扫到钢瓶阀
- 对外界为金属-金属式密封，材料为哈氏合金 C276
- 与气体接触的零件材料分别为不锈钢 316L, 哈氏合金 C276 及 PCTFE 或 PVDF
- 真空状态下也可以正常使用
- 没有杂质产生，因为零件间无相对摩擦,也没有弹簧零件与气体接触
- 嵌入式软密封阀座,材料为PCTFE，允许高频开关并保持良好的密封性
- 模块化设计便于更换内部零件
- 清晰的位置指示 (开/关)
- 高表面质量
- 100 % 氦气泄漏检测
- 在ISO 5.0等级的洁净室内进行装配
- 进气可选左侧或右侧进气

## 技术参数

材料:

阀体:	SS 1.4404 (SS 316L)
膜片:	哈氏合金 C276
其它与气体接触零件:	SS 1.4404 (SS 316L)
阀座:	PCTFE 或 PVDF

表面粗糙度	$R_{a, max.} \leq 0,25 \mu m$
(与气体接触面)	$R_{a, Avg.} \leq 0,18 \mu m$

泄漏率:

外泄:	$< 10^{-9} \text{ mbar l/s He}$
内泄:	$< 10^{-6} \text{ mbar l/s He}$

工作压力:

手动阀:	最大 300 bar
气控阀:	最大可选 25 / 100 / 200 / 300 bar

<b>C<sub>v</sub>:</b>	$c_v = 0,13 (k_v = 0,11)$
口径:	DN 3

钢瓶接头:

- 根据气体种类，符合 DIN 477 标准
- 可根据需要订制其它标准的接头 (如 BS, AFNOR, UNI)

## 带气动控头的尺寸 [mm]:

气动控制头	NC			NO		
	A	B	C	A	B	C
PN 25	97	69	117	88	63	106
PN 100	104	73	126	95	67	115
PN 200	111	77	135	102	71	124
PN 300	127	87	152	118	81	141

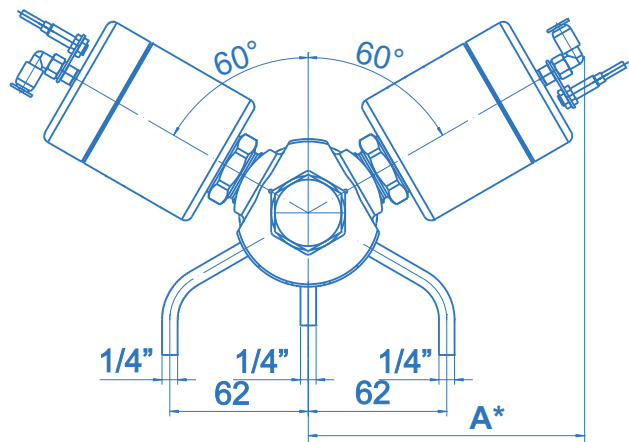
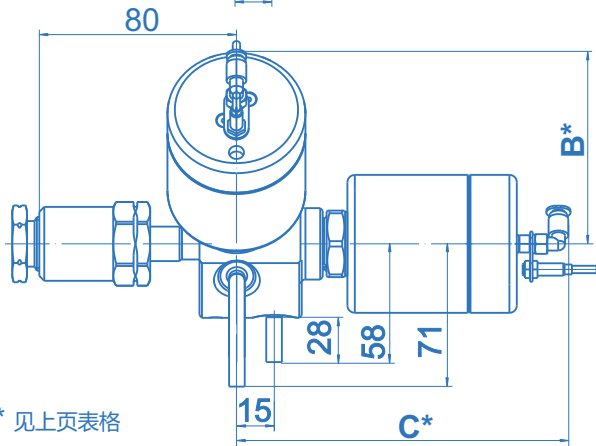
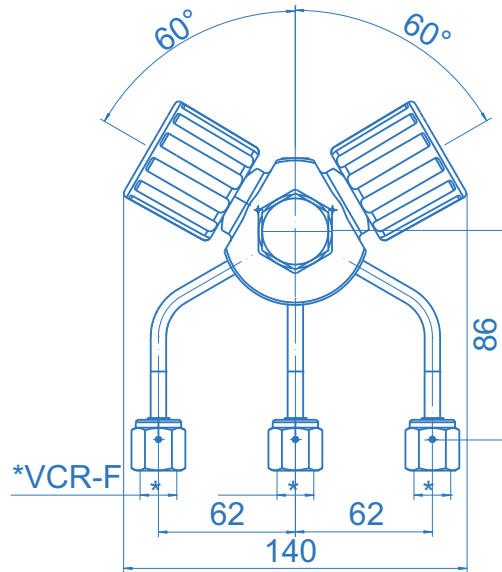
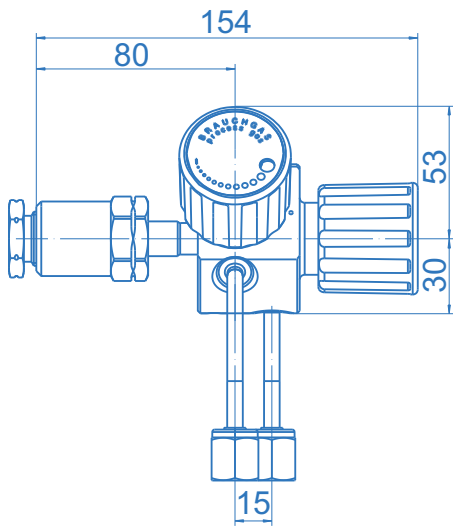
## 气动控制头技术参数

控制头需要压力:	6 到 8 bar
控制头接口:	快插接头 Ø 4mm
控制头功能:	- 常闭 (NC) - 常开 (NO)
可选:	- 功能指示开关

# 吹扫模块 SBE/3-MV3



吹扫模块 SBE/3 尺寸



\* 见上页表格

## 订货编码：吹扫模块 SBE/3-MV3

**SBE/3 - MV3 - L - PN25NC - H - H - VCRF - P - 0 - DIN**

### 进气方向

- L - 左侧
- R - 右侧

### 工艺气体阀

### 吹扫气体阀

### 废气排放阀

- H - 手动阀

PN - 气动控制 PN 25/100/200/300

PNI - 气动控制 PN 25/100/200/300  
带功能指示开关

N... - 气控头类型 NO / NC

### 钢瓶接头

需指定和说明

### 另加VCR接头

B - 1/4"-VCR接头及堵头

0 - 无

### 表面粗糙度 $R_a$

P - 0,25  $\mu\text{m}$

HP - 0,18  $\mu\text{m}$

### 进 / 出气接口

VCRF - 1/4"-VCR-F

VCRM - 1/4"-VCR-M

OD 1/4 - 1/4" 不锈钢管