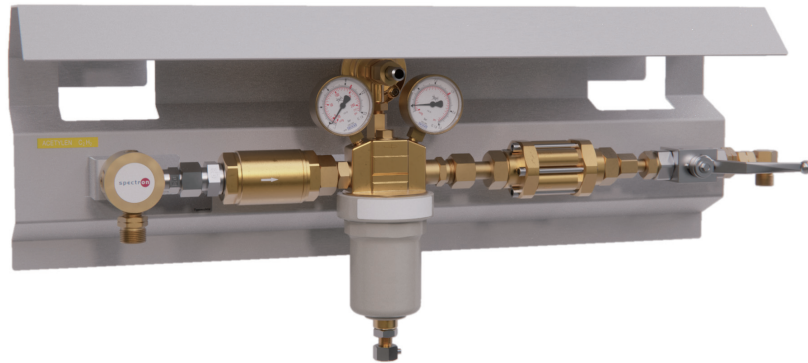


压力控制面板 MU13AC

spectro**tec**



MU13AC-1x1-0-SSE-M-0-F3-KH1/2

产品特性

- 乙炔专用大流量压力控制面板
- 用于连接到林德乙炔集装格的版本
- 单级式
- 高精度控制减压阀
- 压力控制面板符合 DIN-EN-ISO 14114** 和 DIN-EN-ISO 15615的相关要求
- 可选配以下经过测试的安全装置：
 - 双出口的阻火器
 - 过压保护阀 ***
 - 自动快速关闭装置 (SSE)
 - 自动乙炔安全保护器 (ASG)
 请查看ASG样本以了解更多信息

技术参数

| | |
|------------|----------------------------|
| 类型 | 单级式 |
| 进气压力 P_1 | 最大 25 bar |
| 出气压力 P_2 | 最大 1,5 或 2,5* bar |
| 材料 | |
| 阀体: | 黄铜 |
| 膜片: | EPDM |
| 阀座: | PA |
| 安装板: | 不锈钢 |
| 球阀: | 镀锌钢 |
| 连接 | |
| 进气: | G 3/4"-LH -M |
| 阻火器出口: | G 1" -F |
| 过压保护阀出口: | 焊接管 14x2 |
| 出口 KH1/2: | G 1/2" -F |
| 温度范围 | -20°C 到 +60°C |
| 泄漏率 | $\leq 10^{-4}$ mbar l/s He |
| 重量 | 15,5 kg |

* upon request

- ** 符合下面条件的应用：
在进气口配SSE 或 ASG
出气口配主开关阀

*** 根据压力设备指令2014/68/EC (PED)，过压保护阀不能做为安全设备使用

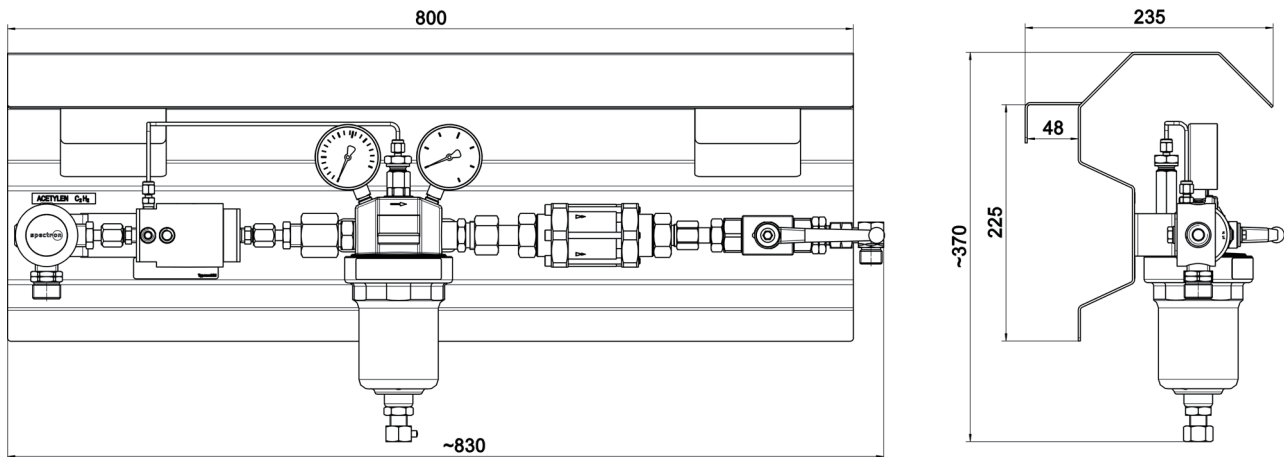
流量 Q [m³/h] 乙炔

在正常使用过程中，每个钢瓶的供气流量不应超过约0.5Nm³/h，这样钢瓶中的溶剂不会进入气路系统。但是对于短暂的峰值流量可以增加到大约1m³/h。

| P_1 [bar] | SSE | |
|----------------|----------------|----------------------------|
| | P_2 [bar] | Q [m ³ /h] |
| 18 | 0,93 | 20 |
| 10 | 1,14 | 20 |
| 7 | 1,20 | 20 |
| 4 | 1,22 | 20 |

流量系数 $L_{10} = 4,5$

尺寸和连接 MU13AC-0-ASG-M-0-F3-KH1/2



订货信息：压力控制面板 MU13AC

MU13AC - 0 - SSE - M - SV - F3 - KH1/2 - 2xF2

单独开关阀

- 0** 无
- V** 为每个钢瓶配单独的球阀

快速自动开关**

- SSE** 自动快速关闭装置
- ASG** 自动乙炔安全保护器

进气压力指示

- M** 压力表
- K** 电接点压力表
- PT** 压力传感器

两个出口

- 0** 无
- 2xF2** 每个配阻火器

主开关阀（出气侧）**

- 0** 无
- KH1/2** 1/2"-球阀

阻火器

- F3** 配阻火器

过压保护阀

- 0** 无
- SV** 配过压保护阀 SV73
(配ASG时不需要)