

# 面板/管路 减压阀 M53-6

spectron lab



管路减压阀 LM53-6



举例: PM53 面板式安装

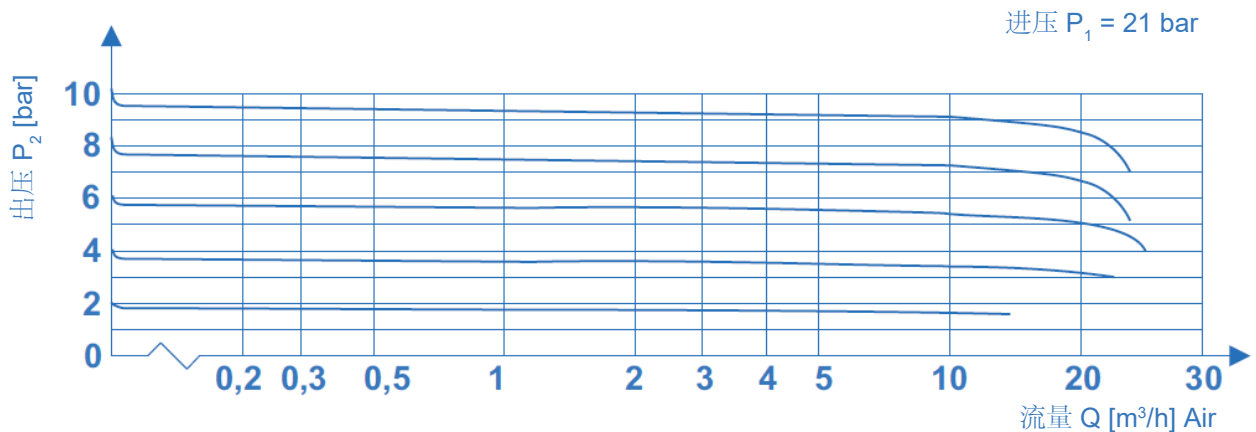
## 产品特点

- 双级膜片式管路减压阀，也可面板式安装，并有防振动设计
- 适用于最高纯度6.0的非腐蚀性及混合气体
- 6个接口可灵活配置
- 高控制精度
- 对外为金属对金属的密封形式
- 集成过滤器
- 可用于氧气
- 新型实验室风格设计
- 适用于ECD类应用
- 减压阀可抽真空

## 技术参数

进气压力 $P_1$	最大 300 bar
最大出气压力 $P_2$	1.5 / 4 / 10 / 20 bar
材料	
阀体:	铜镀铬
膜片:	哈氏合金 C276
阀座:	PA
密封件:	FPM
过滤器:	不锈钢 1.4404
进/出接口	1/4"-NPT-F
温度范围	-20°C 到 +60°C
泄漏率 (对外):	$\leq 10^{-8}$ mbar l/s He
(对内):	$\leq 10^{-6}$ mbar l/s He
重量	1.6 kg

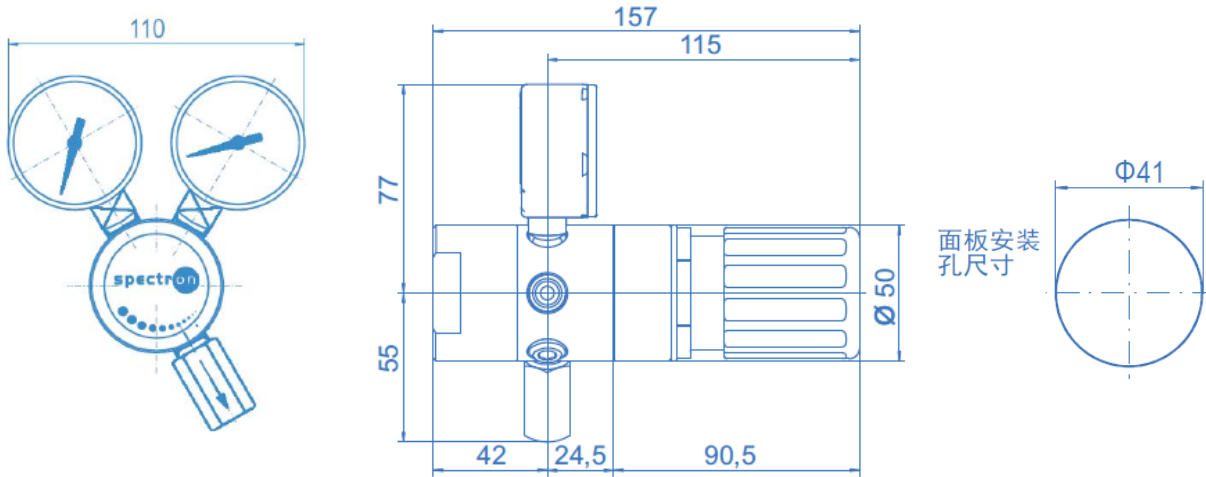
## 流量曲线 M53



# 面板/管路 减压阀 M53-6

spectron lab

尺寸图 M53-6

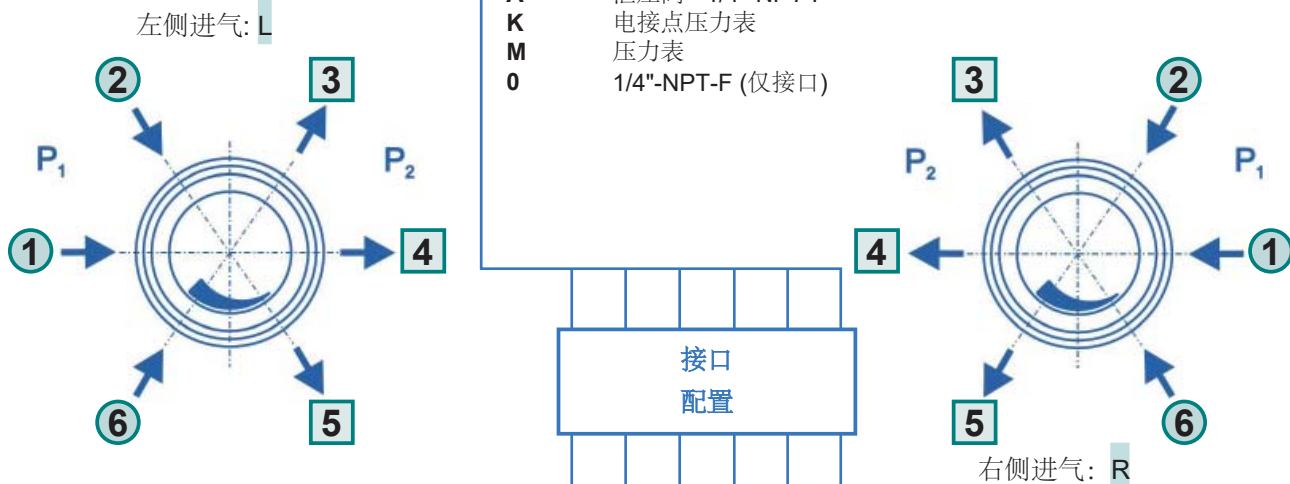


## 订货信息:

减压阀 M53-6

### 进/出接口

- CM 1/4 1/8" / 1/4" / 1/2"-卡套接头 (黄铜)
- CM 6 3 / 6 / 8 / 10 / 12 mm - 卡套接头 (黄铜)
- CE 1/4 1/8" / 1/4" / 1/2"-卡套接头 (不锈钢)
- CE 6 3 / 6 / 8 / 10 / 12 mm - 卡套接头 (不锈钢)
- B 堵头
- A 泄压阀 - 1/4"-NPT-F
- K 电接点压力表
- M 压力表
- 0 1/4"-NPT-F (仅接口)



LM53 - L - 300 - 20 - ① - ② - ③ - ④ - ⑤ - ⑥ - H2

### 类型

- L 管路减压阀
- P 面板减压阀

### 进气方向

- L 左侧
- R 右侧

### 进气压力 $P_1$

- 100 最大 100 bar
- 200 最大 200 bar
- 300 最大 300 bar

### 出气压力 $P_2$

- 1.5 最大 1.5 bar
- 4 最大 4 bar
- 10 最大 10 bar
- 20 最大 20 bar

### 气体

请注明气体类型!

最大进气压力50 bar 且出气压力最大 1.5 或4 bar 的使用要求, 请选用M51减压阀。