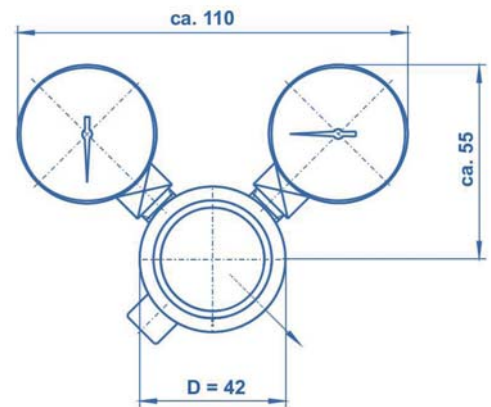


钢瓶减压阀 FM45

spectron lab



钢瓶减压阀 FM45



尺寸图

产品特点

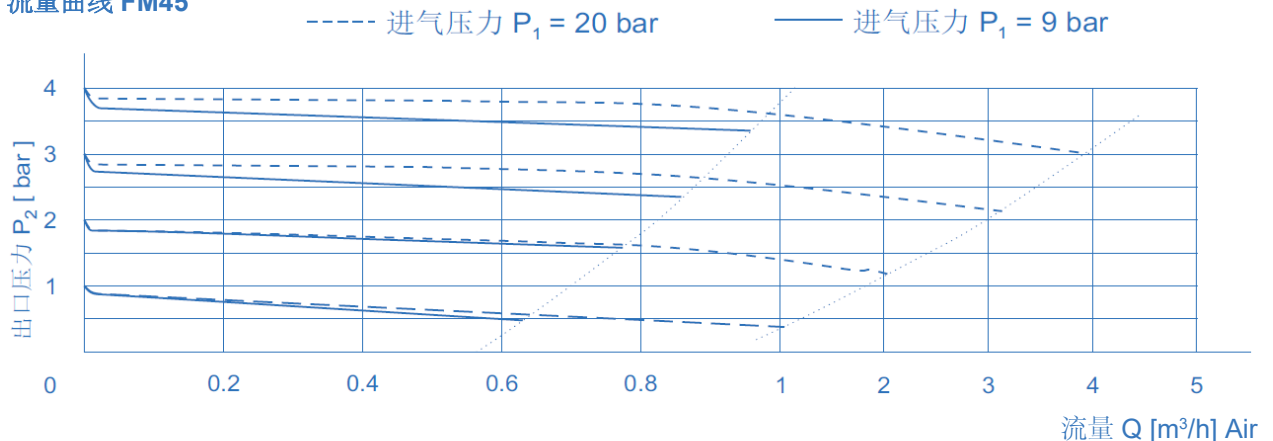
- 单级膜片式钢瓶减压阀，带补偿功能的主阀
- 安全方便地用于单个钢瓶供气，适用于最高纯度6.0的非腐蚀性及混合气体
- 因带补偿功能，具有很高控制精度
- 紧凑型设计，重量轻
- 新型实验室风格设计
- 人体工程学设计
- 集成可手动拧紧的钢瓶接头(非金属密封形式)
- 适用于 ECD类应用
- 集成泄压阀
- 膜片为哈氏合金
- 最小的气体接触面积

技术参数

进气压力 P_1	最大 230 bar
出气压力 P_2	最大 1.5 / 4 / 10 bar
材料	
阀体:	铜镀铬
膜片:	哈氏合金 C276
阀座:	PCTFE*
进气接口	钢瓶接头
出气接口	1/8"-NPT-F
温度范围	-20°C 到 +60°C
泄漏率 (对外):	$\leq 10^{-8}$ mbar l/s He
(对内):	$\leq 10^{-6}$ mbar l/s He
重量	520 g

* 可根据需要提供其它材料的阀座如PVDF

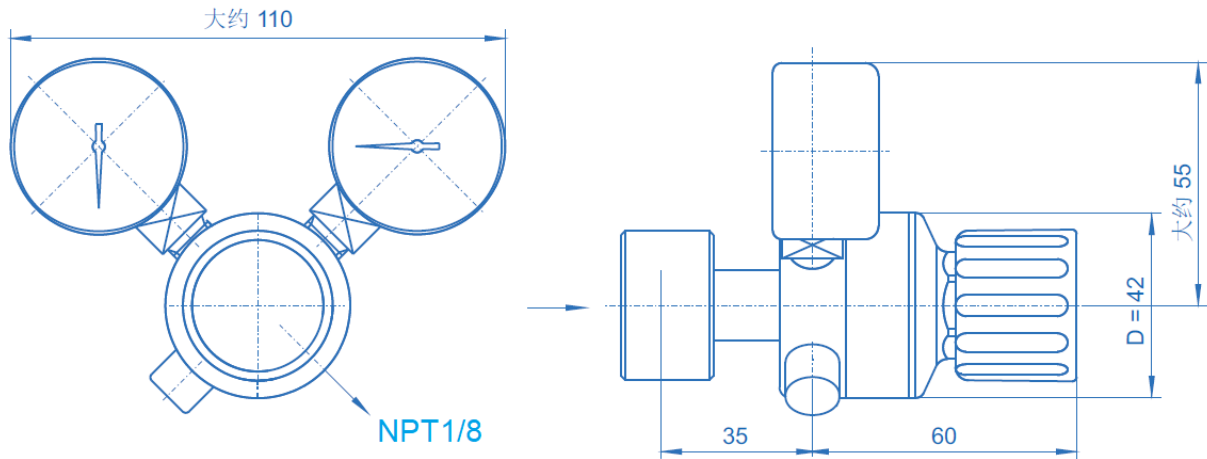
流量曲线 FM45



钢瓶减压阀 FM45

spectro lab

尺寸图 FM45



订货信息: 钢瓶减压阀 FM45

FM45 - 230 - 4 - DIN1 - H2

进气压力 P_1
230 最大 230 bar

出气压力 P_2
1.5 最大 1.5 bar
4 最大 4 bar
10 最大 10 bar

气体
请注明气体类型!

钢瓶接头
钢瓶接头详细编码 (如 BS no.3)

相关规范:

- Spectrolab系列产品通过ISO 9001的相关标准, 采用最好的材料来保证最高的质量。
- 所有与介质接触的部件, 使用特殊的清洗工艺Spectroclean®, 在超声波清洗系统(无氯氟烃)中清洗, 最后进行烘干处理。
- Spectrolab系列产品100%通过相关功能和氨气泄漏测试。