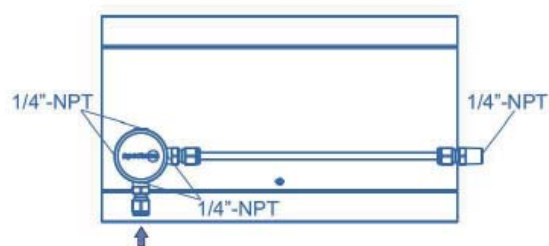


扩展面板 BM55+56-E

spectro lab



扩展面板 BM55-E



产品特点

- 扩展面板用于连接压力控制面板Spectrocem BE55 和 BE56 系列
- 适用于最高纯度6.0 的非腐蚀性气体
- 实验室风格设计
- 易于安装
- 进气口集成过滤器

技术参数

进气压力 P_1 最大 300 bar

材料

本体: 铜镀铬
 钢管: 不锈钢
 过滤器: 烧结不锈钢

进气口 不锈钢6mm卡套接头

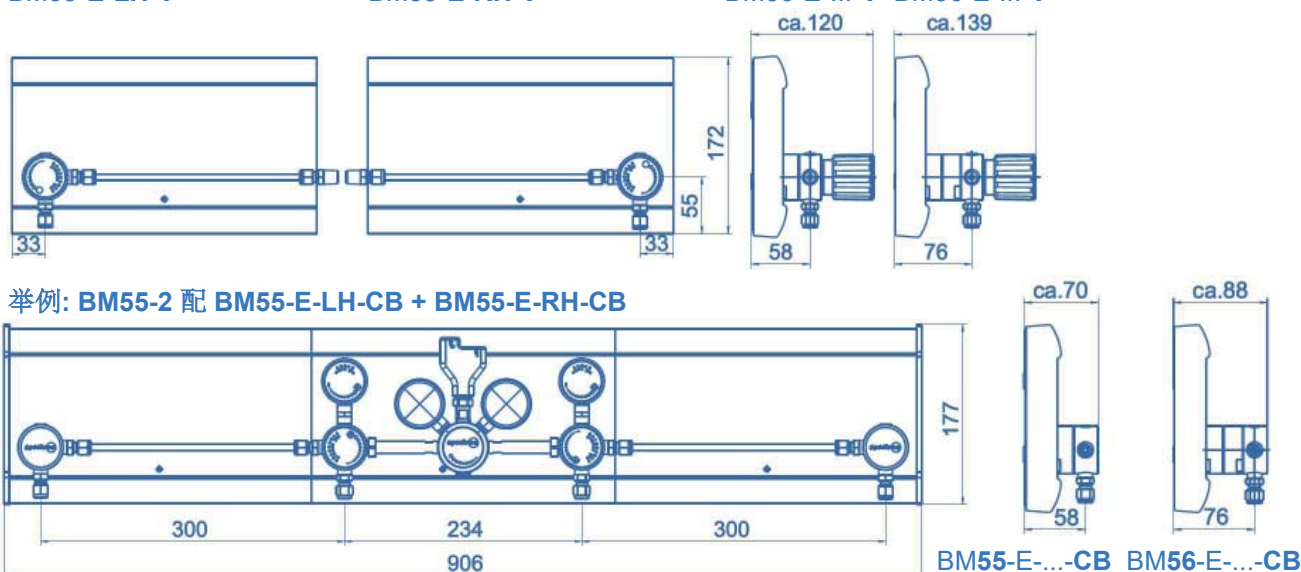
温度范围 -20°C 到 +60°C

重量 约 1 kg 单侧

BM55-E-LH-V

BM55-E-RH-V

BM55-E-...-V BM56-E-...-V



举例: BM55-2 配 BM55-E-LH-CB + BM55-E-RH-CB

订货信息: 扩展面板 BM55+56-E

BM55 - E - LH - CB

类型

55 用于单级式面板 BM55 或 BM56-2U
 56 用于双级式面板 BM56-1 或 BM56-2

位置

RH 右侧
 LH 左侧

进气连接块

CB 无阀
 V 隔膜阀 (手动)
 VP 气动隔膜阀 (NC)