



BE55-2-VCR

产品特点

- 压力控制面板适用于纯度高于6.0的腐蚀及其混合气体
- 用于2个气源的手动切换面板
- 可选单级或双级式减压阀
- 高精度压力控制
- 绑定式膜片结构
- 自动轨道焊接VCR接头
- 内置过滤器
- 面板可被排空
- 配置爆破片
- 手动废气排放阀 (HPV)
- 手动进气阀 (HPI)
- 可选手动式或气动式不锈钢隔膜阀
- 100 % 氦气泄漏检测
- 在ISO 5.0等级的洁净室内组装

技术参数

进气压力 P_1	最大 300 bar
出气压力 P_2	最大 1.5 / 4 / 10 bar

材料	
阀体:	不锈钢 1.4404
膜片:	哈氏合金 C276
其它与气体接触零件:	不锈钢1.4404
密封件	
BE55 ($P_1 \leq 50$ bar) 或 BE56第2级:	PTFE
BE55 ($P_1 > 50$ bar) 或 BE56第1级和隔膜阀:	PCTFE 或 PVDF

表面粗糙度 (与气体接触面)	$R_{a,最大} \leq 0.25 \mu m$
-------------------	----------------------------

温度范围	-20°C 到 +60°C
------	---------------

泄漏率	
对外:	$\leq 10^{-9}$ mbar l/s He
对内:	$\leq 10^{-6}$ mbar l/s He

c_v -值	$c_v = 0.24$ ($k_v = 0.2$)
----------	------------------------------

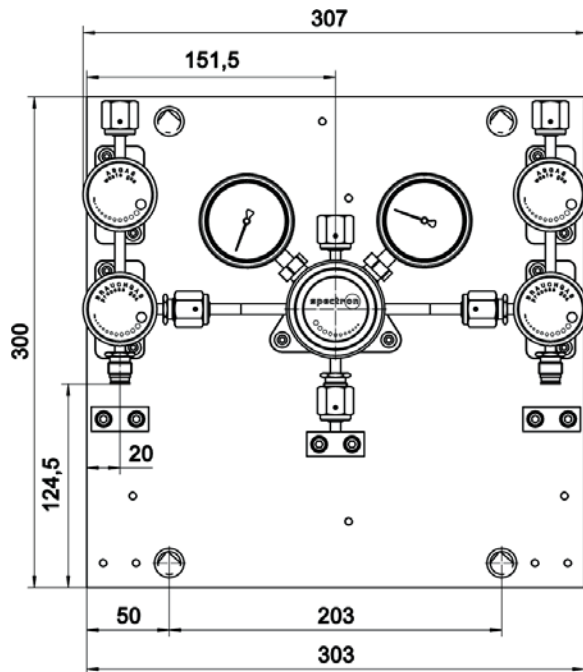
重量	5.1 / 5.7 kg
----	--------------

接口	
进气:	VCR-M
出气:	VCR-F

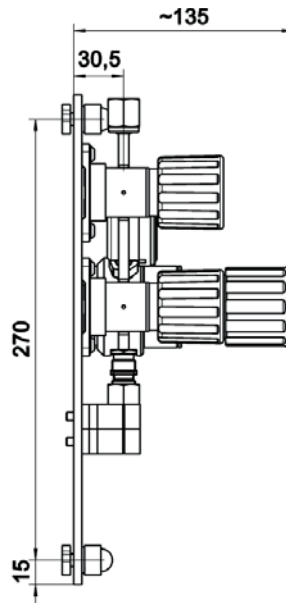
压力控制面板 BE55/56-2-VCR



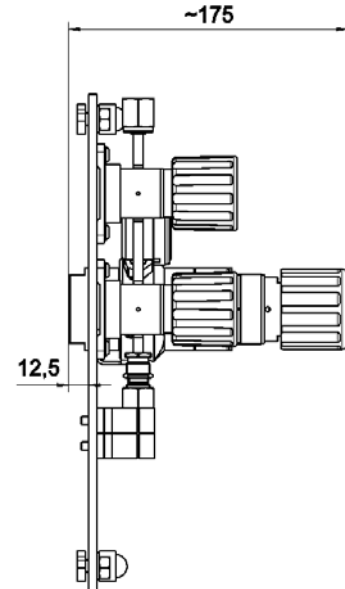
尺寸图



BE55-2



BE56-2



订货信息: 压力控制面板 BE55/56-2-VCR

BE55-2-VCR - 300 - 10 - V - V - M - M - BD - Gas

减压阀*

- 0 无减压阀
- 55 单级式减压阀
- 56 双级式减压阀

进气压力 P_1 *

- 10 最大 10 bar
- 20 最大 20 bar
- 50 最大 50 bar
- 100 最大 100 bar
- 200 最大 200 bar
- 300 最大 300 bar

出气压力 P_2 *

- 1.5 最大 1.5 bar
- 4 最大 4 bar
- 10 最大 10 bar

* 55 $P_1 \leq 50 \text{ bar} \rightarrow P_2: 1.5 / 4 \text{ bar}$
 $P_1 > 50 \text{ bar} \rightarrow P_2: 10 \text{ bar}$

56 $P_1 \geq 50 \text{ bar}$

出气保护装置

- BD 爆破片
- BDM 爆破片+监测装置

出气压力指示

进气压力指示

- M 压力表
- K 电接点压力表
- PT 压力变送器

废气排放阀 HPV

进气阀 HPI

- V 隔膜阀 (手动)
- VQ 1/4圈手动隔膜阀
- VP 气动隔膜阀 (NC)