

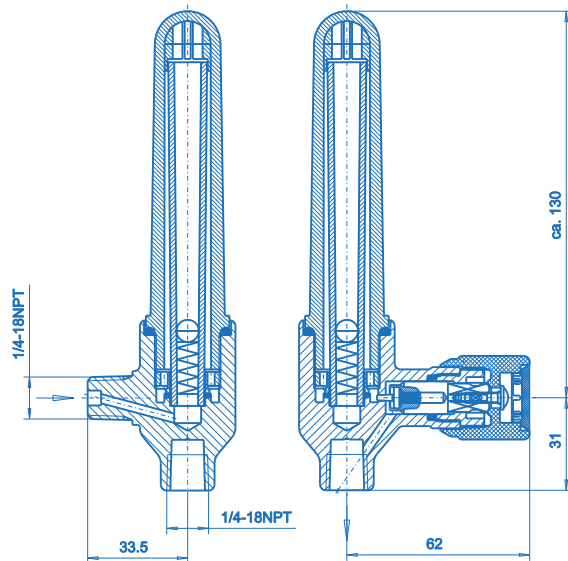
6. Ersatzteile

6.1 Komplettsachnummern:

SPECTRON	FL M 32	FL E 32
Eichdruck [bar]	Messing / vernickelt	Edelstahl 1,4404
1,4	717.05879	717.05880
4	717.06608	717.06610

6.2 Ersatzteile: Meßglas (alle Ausfertigungen): 717.05811
Hülse mit Gummistopfen: 717.03578

7. Einbaumaße



Inhalt

	Seite
1. Verwendung	
1.1 Bestimmungsgemäßer Gebrauch	1
1.2 Nicht-bestimmungsgemäßer Gebrauch	1
1.3 Technische Daten	2
2. Sicherheitshinweise	2
3. Kennzeichnung	3
4. Montage	3
5. Hinweise für Betrieb und Wartung	3
6. Ersatzteile	4
7. Einbaumaße	4



1. Verwendung

- 1.1 Bestimmungsgemäße Verwendung
Der Mengenmesser FLM 32/ FLE 32 ist zum Einsatz an Druckreglern für Reinstgase bis Qualität 6.0 zum genauen Einstellen der Durchflußmenge vorgesehen.
- 1.2 Nicht-bestimmungsgemäße Verwendung
Einsatz für Gase in der Flüssigphase.
⚠ Einsatz für toxische und korrosive Gasarten.
Einsatz als Absperrventil.

Der Umgang mit dieser Armatur erfordert die Beachtung dieser Gebrauchsanweisung und insbesondere der Sicherheitshinweise.

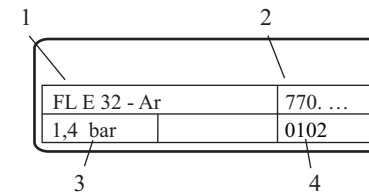
1.3 Technische Daten:

SPECTRON	FL M 32	FL E 32
Druck: je nach Anzeige	1,4 / 4 bar	
Werkstoffe:		
Gehäuse:	Messing / vernickelt	Edelstahl 1,4404
Elastomere:	Viton (FKM)	
Meßglas:	Clas	
Dosierspindel:	Edelstahl	
Hülse:	Polycarbonat	
O-Ringe:	8 x 2 > NBR 22 x 3 > NBR 8 x 1,5 > NBR	
Anschlüsse Ein- und Ausgang	1/4 - 18 NPT innen	
Betriebstemperatur:	-30°C bis +60°C	
Leckrate: (nach außen)	1 x 10 ⁻⁶ mbar l/s He	
Gewicht:	1,3 kg	
Zum Anschluß an vorhandenen Flaschen druckminderer FM 61/ FE 61 Gewindedoppelnippel 717.06605 (Ms/vernickelt) oder 0.291.077 (Edelstahl) verwenden.		

2. Sicherheitshinweise

- 2.1 Alle mit ▲ gekennzeichneten Angaben gelten als spezielle Sicherheitshinweise.
- 2.2 Dieser Mengenmesser entspricht dem Stand und den anerkannten Regeln der Technik, sowie den Forderungen der bestehenden Normen.
- 2.3 Ohne Genehmigung des Herstellers dürfen keine Änderungen oder Umbauten am Mengenmesser vorgenommen werden.
- 2.5 Bei nicht-sachgemäßer Behandlung und nicht-bestimmungsgemäßigem Gebrauch können Gefahren für den Verwender und andere Personen sowie eine Beschädigung des Gerätes eintreten.
- 2.6 Zu beachtende Vorschriften:
- BGR A1 „Grundsätze der Prävention“
 - BGR 104 „Explosionsschutz Regeln“
 - BGR 132 „Vermeidung von Zündgefahren infolge elektrost. Aufladungen“
 - BGR 500, insbesondere die Kapitel 2.26, 2.31, 2.32 und 2.33
- 2.7 Alle mit Sauerstoff in Berührung kommenden Teile **öl- und fettfrei** halten.
- Brand- bzw. Explosionsgefahr!**
- 2.8 Rauchen oder offenes Feuer (z. B. Kerzen) in der Nähe Ihrer Gasversorgung ist streng verboten!
- Brand- bzw. Explosionsgefahr!**
- 2.10 Nur für Gase, für die eine Kennzeichnung am Mengenmesser vorhanden ist (siehe Kap.3: Kennzeichnung).
- 2.11 Nicht in Umgebungstemperaturen unter -30°C und über +60°C verwenden.

3. Kennzeichnung



- 1 Typ
2 Sachnummer
3 Betriebsüberdruck (Eichdruck)
4 Herstelldatum

4. Montage

- ▲ 4.1 Überprüfung der Stempelung hinsichtlich der Gasart vornehmen. Anschlußgewinde auf einwandfreiem Zustand überprüfen.
- 4.2 NPT-Gewinde mit PTFE-Band 0321422 eindichten.

5. Hinweise für Betrieb und Wartung

- ▲ 5.1 Dosierventile sollten nicht als Absperrventile benutzt werden. Eine ungünstige Beeinflussung des Dosiercharakters des Ventils, bis hin zu Beschädigungen können die Folge sein.
- 5.2 Bei der % Skala benötigen Sie zur Umrechnung auf l/h die Durchflußtabelle:

Durchflußtabelle % Skala 1,4 bar und 4 bar / Durchfluß bei 100 %

Blaue Zahlen stehen für 1,4 bar

Vordruck (Überdr.) [bar]	Stickstoff	synth. Luft	Argon		Kohlendioxid		Helium		Wasserstoff		Methan			
	Liter pro Stunde													
0,5	164	180	177	194	137	150	130	143	431	473	615	675	216	238
1	190	240	205	259	159	200	150	190	500	631	713	900	251	317
1,5	212	300	229	324	177	251	168	238	558	789	795	1125	280	396
2	232	322	250	344	194	271	184	258	610	870	870	1225	306	432
2,5	251	344	271	368	210	299	199	284	660	941	941	1325	331	468
3	268	360	289	388	224	312	212	296	705	1005	1005	1425	354	504
3,5	285	376	308	408	239	326	226	308	750	1069	1069	1500	376	528
4	300	396	324	424	251	338	238	316	800	1125	1125	1575	396	552

$$Q = f_1 \times Q_{\text{END}}$$

$$f_1 = \sqrt{\frac{P_{\text{soll}}}{P_{\text{max}}}} \cdot N_2$$

P ⇒ absolut

Für andere Gase
 $Q = f_2 \times Q_{N_2}$

f_2
synth. Luft
Argon
Co₂
Wasserstoff
Methan
Helium

Ablesebeispiel: Gasart: Stickstoff

Bei einem am Druckregler eingestellten Druck von 1,4 bar bzw. 4,0 bar wird das Dosierventil so weit geöffnet, bis die "Oberkante" der Kugel, z.B. am Teilstrich 100 % steht. Jetzt strömen 300 l/h N₂ durch den Mengenmesser. Bei 50 % sind dies 150 l/h u.s.w. Die Einstellung sollte nie die 10 % Marke unterschreiten.