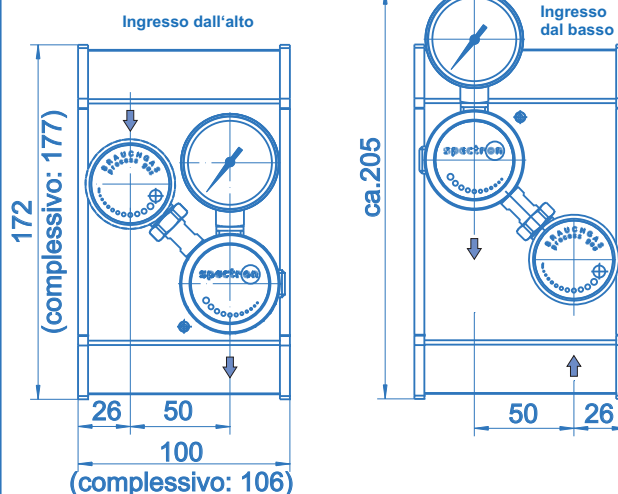




Posti presa EM55-4

Dimensioni EM55-1



Caratteristiche del prodotto

- Posti presa a installazione a muro
- Per gas non corrosivi fino a 6.0 di purezza
- Design da laboratorio
- Design ergonomico
- Filtro in ingresso
- Membrana e valvola di intercettazione ottimizzate per basso volume interno con indicatore di posizione on/off
- Adatto ad applicazioni ECD
- Controllo ad alta precisione
- Progettato per una facile installazione
- Testato per uso con ossigeno
- Può essere esteso a più posti presa
- Disponibili configurazioni con ingresso dall'alto o dal basso

Dati tecnici

Pressione ing. P_1	max. 200 bar
Pressione out P_2	1.5 / 4 / 10 / 20 / 50bar

Materiali

Corpo del regolatore e valvole:	ottone cromato
Sede valvola del regolatore:	Hytrell
Sede valvola di intercettazione:	PVDF
Membrana del regolatore:	Hastelloy C276
Membrana della valvola:	Hastelloy C276
Tenute:	FKM
Filtro:	Acciaio inox 1.4404

Connettori 1/4"-18 NPT-F

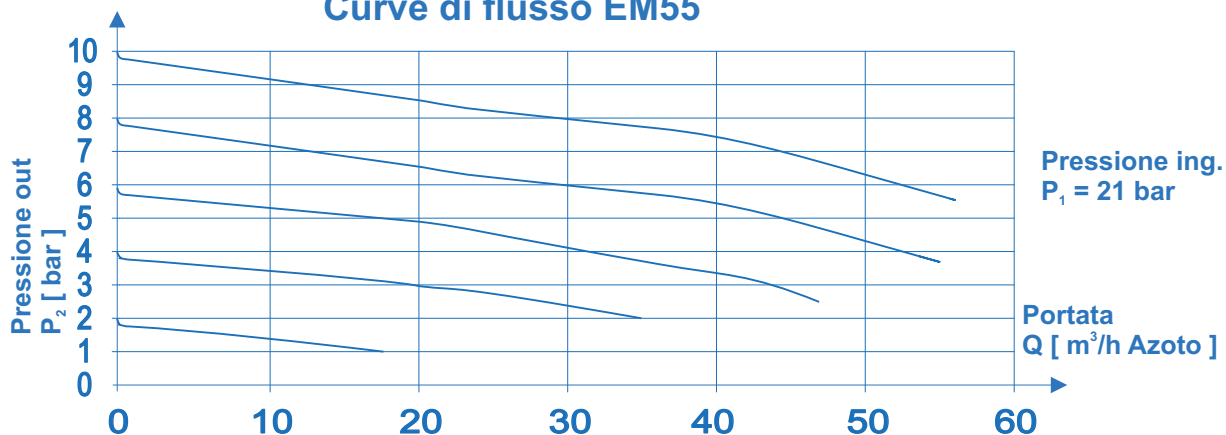
Range di temperatura -30°C a +60°C

Perdite (nell'atmosfera) 1×10^{-8} mbar l/s He
(via sede) 1×10^{-6} mbar l/s He

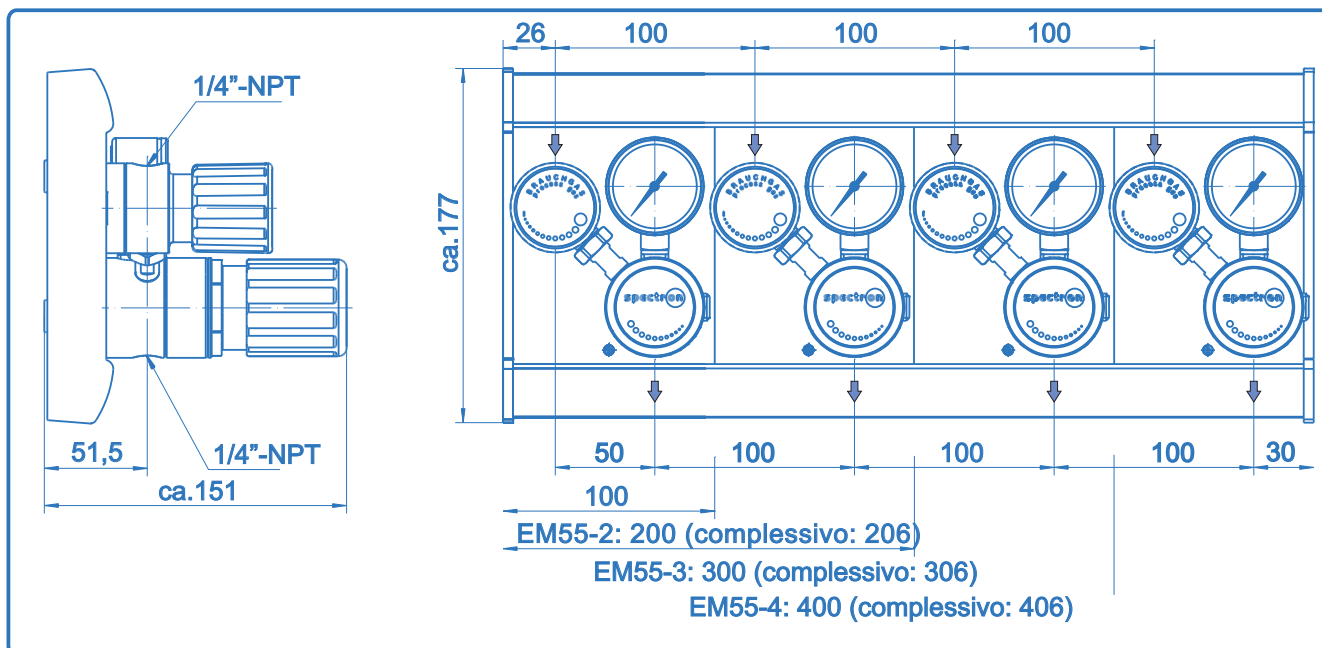
Manometri Manometri di sicurezza ISO5171/cl.1.6/NG50

Peso 2.5 kg

Curve di flusso EM55



Posti presa EM55



Informazioni per l'ordine:
Posti presa serie EM55

Specificare il tipo di gas con l'ordine

EM55 - 1 - 40 - 10 - O

Tipo

- 1 - posto presa singolo
- 2 - posto presa doppio
- 3 - posto presa triplo
- 4 - 4 posti presa

Pressione Ing. P₁

- 40 - 40 bar
- 100 - 100 bar
- 200 - 200 bar

Ingresso

- O - ingresso dall'alto
- U - ingresso dal basso

Pressione Out P₁

- 1,5 - 1,5 bar
- 4 - 4 bar
- 10 - 10 bar
- 20 - 20 bar
- 50 - 50 bar
- Pressione elevate su richiesta

Specificazioni

- SPECTROLAB - vengono utilizzati solo materiali e componenti di alta qualità. E' inoltre adottato un programma di garanzia della qualità secondo ISO 9001.
- Tutti i componenti che vengono a contatto con il gas vengono puliti in un sistema ad ultrasuoni (CFC-free) con uno speciale processo denominato SPECTRO-CLEAN® e fatti asciugare in forno.
- SPECTROLAB - componenti sottoposti a controlli di tenuta e funzionalità con elio al 100%.

Indicatori di pressione

- Tutti i regolatori sono equipaggiati con manometri per l'indicazione della pressione in uscita.
- Note importanti sulla selezione dei componenti**
- Al fine di assicurare un corretto funzionamento è indispensabile adottare la medesima configurazione dell'intero sistema per la selezione di un posto presa.
 - La funzionalità dei componenti, la compatibilità dei materiali, gli intervalli di temperatura adottati, la corretta installazione, l'uso e la manutenzione in conformità con le normative vigenti, sono sotto la responsabilità del progettista del sistema e dell'utente.