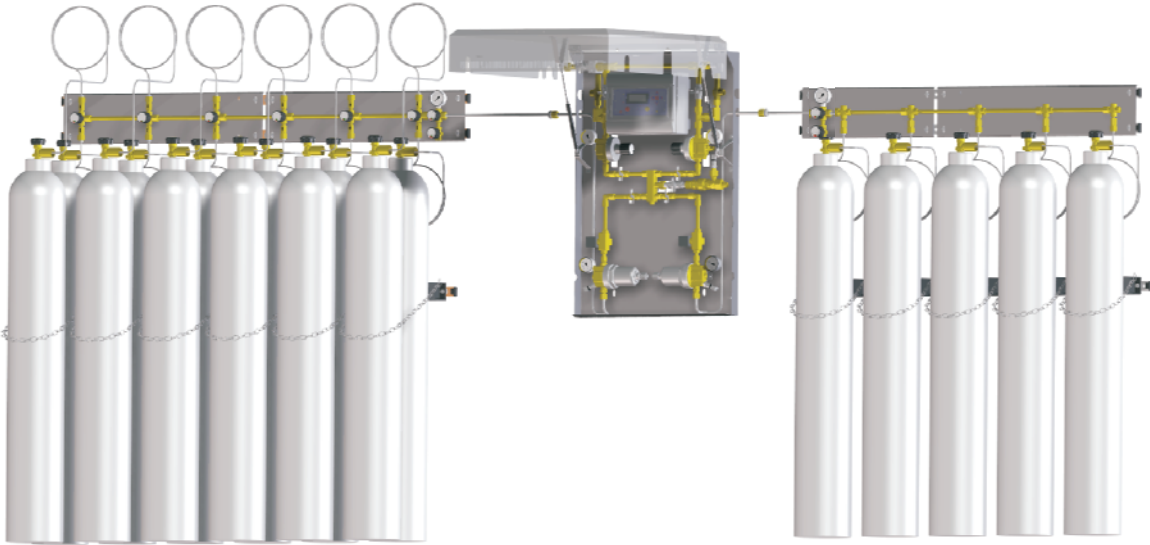


# Spectromed



Gasversorgung für  
Krankenhäuser

## Produktmerkmale

### **Umschaltstation MED**

- Zentrale Gasversorgung mit automatischer Umschaltung für Krankenhäuser
- Für den Betrieb mit einem Kaltvergaser und bis zu 2 Gasflaschenbatterien
- Inklusive Zuleitungen für 2 Gasflaschenbatterien
- Für Sauerstoff, Druckluft, synthetische Luft, Lachgas, Kohlendioxid oder Stickstoff
- Für Durchflüsse bis zu 25 oder 100 m<sup>3</sup>/h
- Für Flaschendruck (Notversorgung) von bis zu 300 bar geeignet
- Leitungsdruckregler mit hoher Regelgenauigkeit
- Zweistufige Druckreduzierung
- Sicherheitsmanometer gemäß DIN EN 562
- 2 Sicherheitsventile zur Absicherung der Hauptversorgung
- Redundant aufgebautes System
- Gemäß ISO 7396-1 und 10524-2
- CE 0297

### **Steuerung FLO**

- Flomed-Steuerung für Magnetventile (Flomed P) mit Betriebsanzeige der einzelnen Gasquellen und Netzdrucküberwachung
- Floalarm D10-System für Drucküberwachung mit digitalen Signalen (z.B. Kontaktmanometer)
- Floalarm A5-System für Drucküberwachung mit analogen Signalen (z.B. Druckmess-umformer)
- Unterscheidung zwischen mittlerem und hohem Alarm
- Potentialfreier Ausgang für Signalweiterleitung

### **Batteriesystem MBS**

- Flaschenbatteriesystem für 2-6 Gasflaschen nebeneinander und 2 Flaschen hintereinander inklusive Montageschienen
- Flaschenhalterung, Rückschlagventil und / oder Absperrventil für jede Flasche wählbar

### **Flexible Verbindungen MSU**

- Flexible Verbindungen mit Spiralrohr oder Edelstahl-Wellschlauch für 200 oder 300 bar und alle internationalen Flaschenanschlüsse

## Technische Daten

<b>Eingangsdruck P<sub>1</sub></b>	max. 300 bar
<b>Ausgangsdruck P<sub>2</sub></b>	max. 6 bar
<b>Durchflussmenge</b>	max. 25 oder 100 m <sup>3</sup> /h

### **Werkstoffe**

Leitungen und Verschraubungen:	Messing / Edelstahl
Druckregler und Ventile:	Messing

### **Anschlüsse**

Kaltvergaser:	1" Lötende
Flaschenbatterien:	G 1/2" Kugelkonus
Ausgang:	G 3/4" Überwurfmutter
Manometerports:	G 1/4" innen
Ausgang Abblaseventile:	G 3/8" Kugelkonus
Sicherheitsventil:	G 3/4" außen und G 1/2" innen
Abgas Flaschenbatterie	G 1/4" innen

<b>Betriebstemperatur</b>	-30°C bis +60°C
---------------------------	-----------------

<b>Leckraten</b>	<10 <sup>-3</sup> mbar l/s He
------------------	-------------------------------

### **Gewicht**

Umschaltstation MED 100	62 kg
Umschaltstation MED 25	40 kg
Batteriesystem	ca. 6 kg
Flexible Verbindung	ca. 0,5 kg

### **Steuerung Flomed P**

Stromversorgung	230 V AC
Eingänge:	4 x analog (4-20mA) 10 x digital
4-zeilige LCD-Anzeige	20 Stellen
Alarmsignale:	gemäß ISO 7396-1 6 potentialfreie Ausgänge 1 Sammelalarm
Sprachen:	Deutsch, Englisch, Italienisch

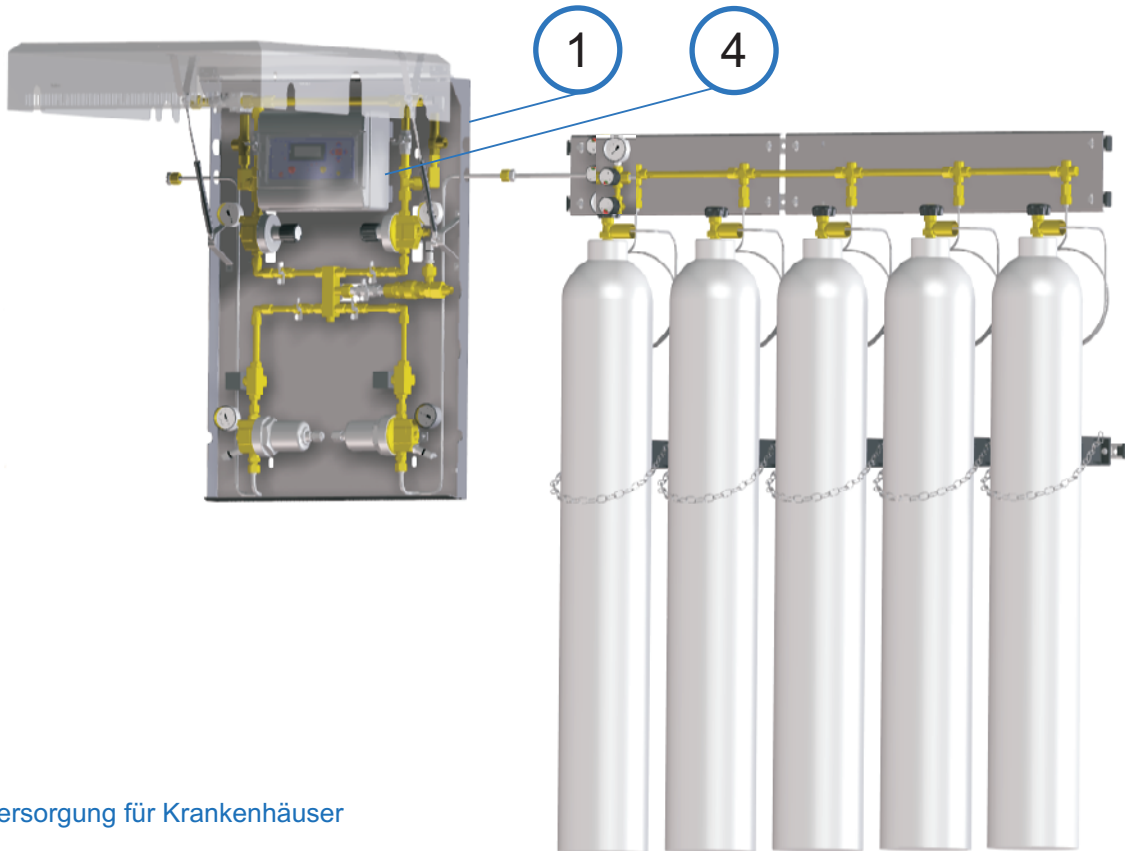
### **Alarmsystem Floalarm D10**

Stromversorgung	230 V AC
Eingänge	10 x digital
2-zeilige LCD-Anzeige	20 Stellen
Alarmsignale:	gemäß ISO 7396-1 1 potentialfreier Ausgang 1 Sammelalarm
Sprachen:	Deutsch, Englisch, Italienisch

### **Alarmsystem Floalarm A5**

Stromversorgung	230 V AC
Eingänge	5 x analog
2-zeilige LCD-Anzeige	20 Stellen
Alarmsignale:	gemäß ISO 7396-1 1 potentialfreier Ausgang 1 Sammelalarm
Sprachen:	Deutsch, Englisch, Italienisch

# Umschaltstation MED



Gasversorgung für Krankenhäuser

Bestellangaben:  
Umschaltstation MED

**MED - 100 - 2U - M - CA**

1

**Leistung**

25 - bis 25 m<sup>3</sup>/h  
100 - bis 100 m<sup>3</sup>/h

**Druckreglerstation**

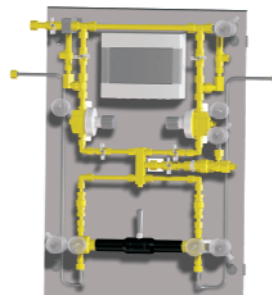
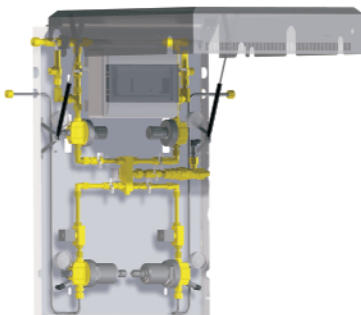
CA - im Schrank (für FLOMED P)  
PL - auf Grundplatte (für FLOALARM)

**Bauart**

2U - Automatische Umschaltung durch Differenzdruck  
V - Automatische Umschaltung durch Magnetventile (NO)

**Manometer**

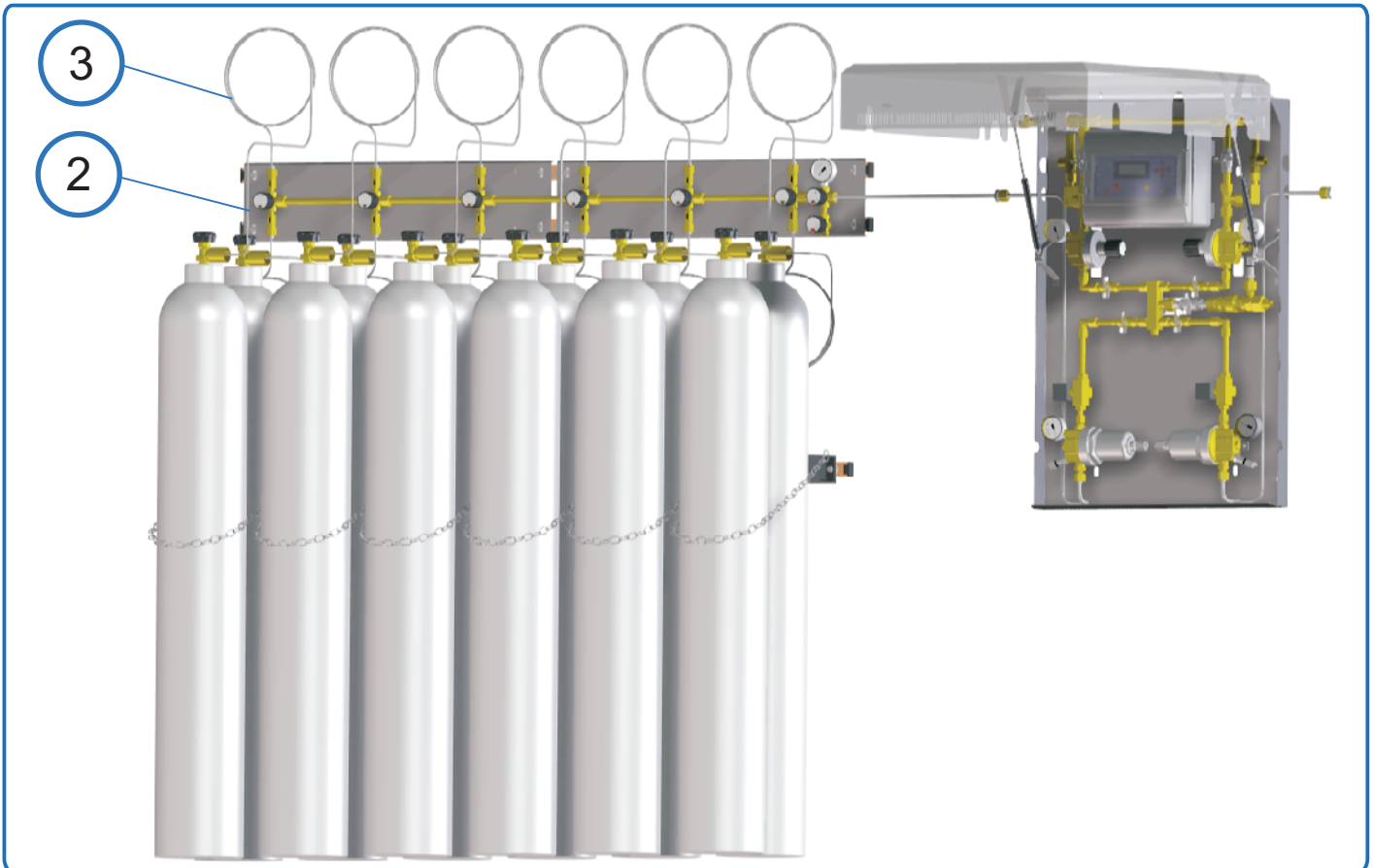
M - Manometer  
K - Kontaktmanometer  
D - Druckmessumformer



V - Automatische Umschaltung durch Magnetventile  
CA - im Schrank

2U - Automatische Umschaltung durch Differenzdruck  
PL - auf Grundplatte

# Batteriesystem MBS



## Bestellangaben: Batteriesystem MBS

**MBS - L - 5 - 1 - VR25 - AV - RV - FH**

2

### Seite

- L - links
- R - rechts

### Flaschenbatterie

- 2 - für 2 Gasflaschen nebeneinander
- 3 - für 3 Gasflaschen nebeneinander
- 4 - für 4 Gasflaschen nebeneinander
- 5 - für 5 Gasflaschen nebeneinander
- 6 - für 6 Gasflaschen nebeneinander

### Flaschen pro Verteiler

- 1 - einfach
- 2 - doppelt

\* Es muss mindestens ein Rückschlagventil oder ein Absperrventil ausgewählt werden

### Flaschenhalterung

- FH - mit Flaschenhalterung
- 0 - ohne Flaschenhalterung

### Rückschlagventil\*

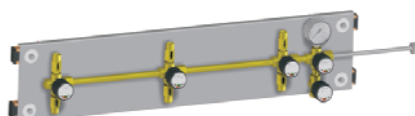
- RV - mit Rückschlagventil
- 0 - ohne Rückschlagventil

### Absperrventil\*

- AV - Absperrventil für jede Flasche
- 0 - ohne Absperrventil

### Verlängerungsrohr

- VR 10 - 10 cm
- VR 25 - 20 cm
- VR 50 - 50 cm
- VR 100 - 100 cm
- 0 - ohne Verlängerungsrohr



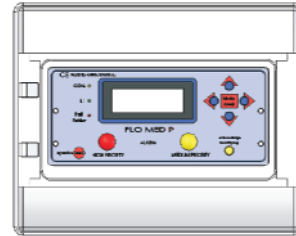
MBS - L - 3 - 2 - VR 10 - AV - RV - 0

Bestellangaben:  
Steuerung FLO

4

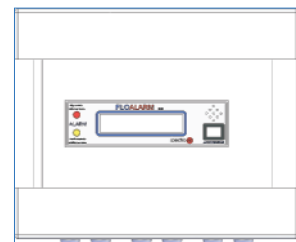
## FLOMED P

Steuerung mit 10 digitalen und 4 analogen Eingängen für Kontaktmanometer und Druckmessumformer



## FLOALARM A5

Alarmsystem mit 5 analogen Eingängen für z.B. Druckmessumformer



## FLOALARM D10

Alarmsystem mit 10 digitalen Eingängen für z.B. Kontaktmanometer

Bestellangaben:  
Flexible Verbindung

3

**MSU - 300 - DIN 477-5 Nr. 59 - O2**

## Verbindung

MSO - Spiralrohr nach oben  
MSU - Spiralrohr nach unten  
MFS - Edelstahl-Wellenschlauch (1m)

## Gasart

O2 - Sauerstoff  
DL - Druckluft  
SL - Synthetische Luft  
N2O - Lachgas  
CO2 - Kohlendioxid

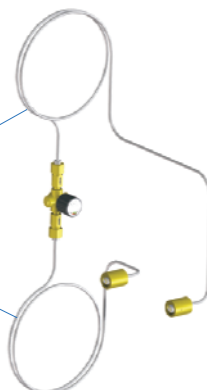
## Vordruck P<sub>1</sub>

200 - max. 200 bar  
300 - max. 300 bar

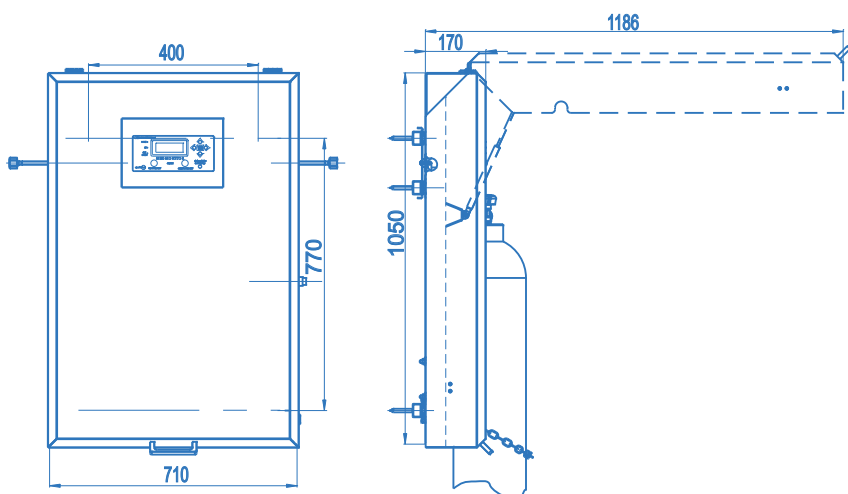
## Flaschenanschluss

Detaillierte Angabe des Flaschenanschlusses unter der Angabe der Norm und der Anschlussbezeichnung (z.B. DIN 477-5 Nr. 59 für Sauerstoff bis 300 bar)

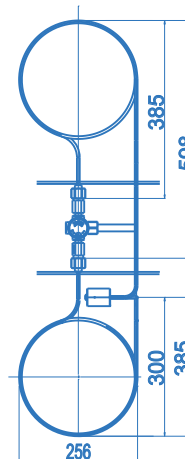
MSO - Spiralrohr nach oben  
MSU - Spiralrohr nach unten



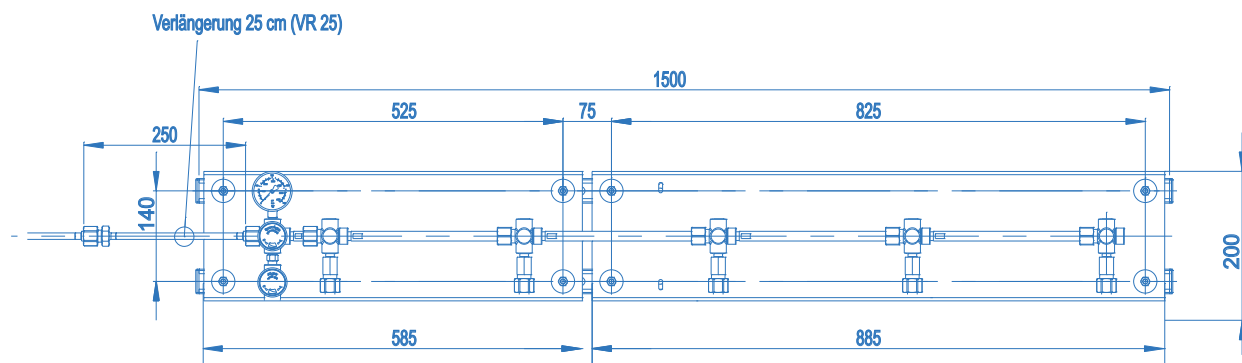
## Umschaltstation MED



## Flexible Verbindung MSU



## Batteriesystem MBS



## Beispiel für eine zentrale Gasversorgung

