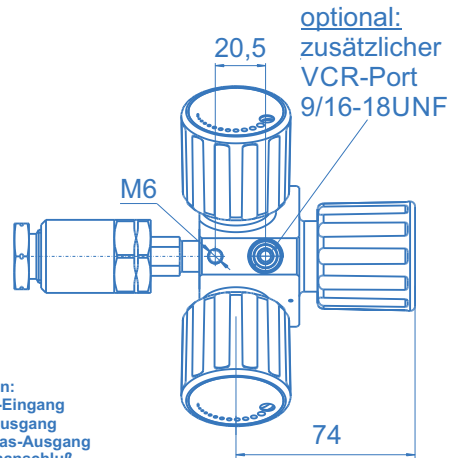




Spül- und Anschlußblock SBE/3-MV3-R-PN200NC-H-H-VCRf-P-0-DIN1



- Funktionen:
- Spülgas-Eingang
  - Abgas-Ausgang
  - Brauchgas-Ausgang
  - Flaschenanschluß
  - Spülgas-Kapillare in einem Gehäuse integriert

## Produktmerkmale

- Minimiertes Spülvolumen von nur 1,4 cm<sup>3</sup>
- Freispülen bis in das Flaschenventil durch Spülkapillarrohr
- Ganzmetallische Abdichtung nach außen durch Metallmembrane aus Hastelloy C276
- Alle medienberührten Teile aus Edelstahl 1.4404 sowie Hastelloy C276 und PCTFE bzw. PVDF
- Voll funktionsfähig auch bei anstehendem Vakuum
- Geringe Partikelgenerierung, da keine auf Reibung belasteten Teile oder eine Feder im gasberührten Raum sind.
- Häufiges Betätigen ohne Dichtheitsverluste wird durch eine gekammerte Weichsitzdichtung aus PCTFE gewährleistet
- Einfache Auswechselbarkeit der Ventilsitzdichtung
- Eindeutige Stellungsanzeige
- Hohe Oberflächengüte
- 100 % Helium-leckgeprüft
- Montage im Reinraum Klasse ISO 5.0
- Zugelassen für Sauerstoffeinsatz bis 250 bar
- 2 Varianten: Eingang (Gasflasche) auf der rechten oder auf der linken Seite (Brauchgasventil hinten)

## Technische Daten

### Werkstoffe:

Gehäuse:	ES 1.4404 (SS 316L)
Membranen:	Hastelloy C276
übrige gasberührte Teile:	ES 1.4404 (SS 316L)
Ventilsitzdichtungen:	PCTFE oder PVDF

### Oberflächengüte

(gasberührte Flächen)  $R_{a, max.} \leq 0,25 \mu m$

$R_{a, Avg.} \leq 0,13 \mu m$

### Leckraten:

nach außen:  $< 10^{-9}$  mbar l/s He

über den Ventilsitz:  $< 10^{-6}$  mbar l/s He

### Betriebsdruck:

Handventil: max. 300 bar

Pneumatikventil: max. 25 / 100 / 200 / 300 bar

**Durchfließkennzahl:**  $c_v = 0,13$  ( $k_v = 0,11$ )

**Nennweite:** DN 3

### Gasflaschenventilanschluß:

- nach DIN 477 entsprechend der Gasart
- nach anderen Normen (z.B. BS, AFNOR, UNI) auf Anfrage

## Abmessungen mit Pneumatik-Antrieb (in mm):

Pneumatik-Antrieb	NC			NO		
	A	B	C	A	B	C
PN 25	97	69	117	88	63	106
PN 100	104	73	126	95	67	115
PN 200	111	77	135	102	71	124
PN 300	127	87	152	118	81	141

## Technische Daten Pneumatik-Antriebe

**Steuerdruck:** 6 bis 8 bar

**Steuerluft-Anschluss:** für Schlauch Ø 4mm

**Schaltart:** - Normal geschlossen (NC)  
- Normal offen (NO)

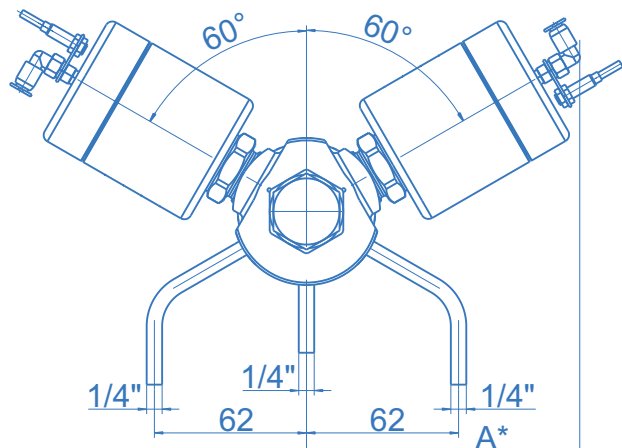
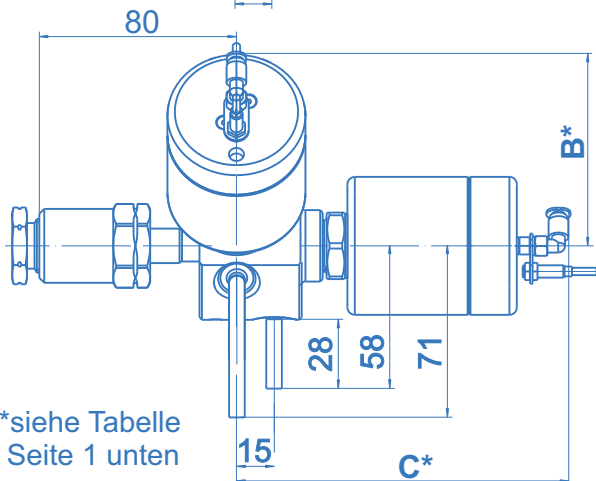
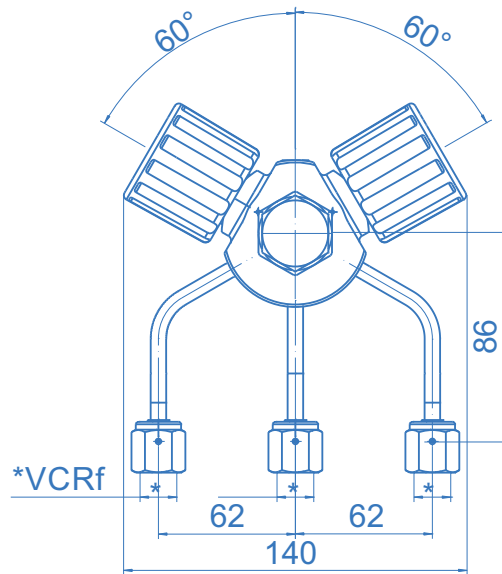
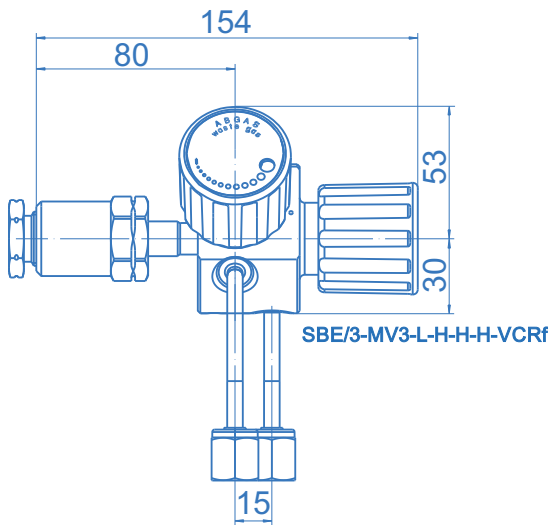
**Option:** - induktiver Näherungsschalter

Voll funktionsfähig auch bei anstehendem Vakuum

# Spül- und Anschlußblock SBE/3-MV3

spectro pur

## Spül- und Anschlußblock SBE/3 - Abmessungen



### Bestellangaben:

Spül- und Anschlußblöcke der Baureihe **SBE/3-MV3**

**SBE/3 - MV3 - L - PN25NC - H - H - VCRf - P - 0 - DIN 6**

#### Eingang

- L - links (Brauchgasventil hinten)
- R - rechts (Brauchgasventil hinten)

#### Brauchgasventil

#### Spülgasventil

#### Abgasventil

- H - Handventil

PN - Pneumatik-Antrieb PN 25/100/200/300

PNI - Pneumatik-Antrieb PN 25/100/200/300 mit induktivem Näherungsschalter

N... - Pneumatik-Antrieb NO / NC

#### Flaschenanschluss

Detaillierte Angabe des Flaschenanschlusses

#### Zusätzlicher VCR-Port

B - zus. VCR-Port mit Stopfen  
0 - ohne zus. VCR-Port

#### Oberflächengüte R<sub>a</sub>

P - 0,25 µm  
HP - 0,18 µm

#### Ein-/Ausgänge

VCRf - VCR-Innengewinde  
VCRm - VCR-Druckschraube  
OD 1/4 - Rohrende 1/4"