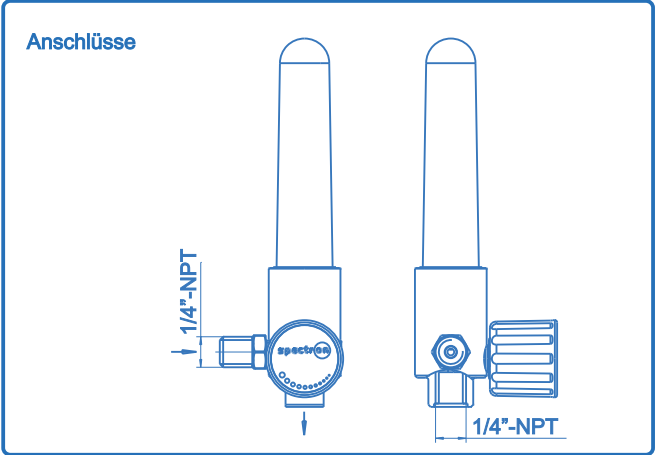


Mengenmesser FLE 32



Mengenmesser
FLE 32



Produktmerkmale

- Mengenmesser zum Einsatz an Druckreglern für alle Reinstgase bis Qualität 6.0 zum genauen Einstellen der Durchflußmenge
- Design im Labor-Look
- Ergonomisch, kompakt gestaltet
- Mit integriertem Dosierventil
- Für korrosive Gase geeignet (nicht für Ammoniak)

Technische Daten

Eingangsdruck	1,4 bzw. 4 bar
Werkstoffe	
Gehäuse:	Edelstahl 1.4404
Elastomere:	Viton (FKM)
Messglas:	Glas
Schutzglas:	Polycarbonat
Dosierspindel:	Edelstahl
Anschlüsse	
Eingang:	1/4"-18 NPT außen
Ausgang:	1/4"-18 NPT innen
Betriebstemperatur	-30°C bis +60°C
Leckrate (nach aussen)	1x10 ⁻⁶ mbar l/s He
Gewicht	0,4 kg

Durchflußtabelle FLE32 mit %-Skala bei 1,4 bar bzw. 4 bar Durchflüsse bei 100% (blaue Zahlen für Kalibrierdruck 1,4 bar)

Vordruck (Überdruck) [bar]	l/h Stickstoff bei Kalibrierdruck P _{KAL}	
	4 bar	1,4 bar
0,5	164	237
1	190	274
1,4	208	300
2	232	-
2,5	251	-
3	268	-
3,5	285	-
4	300	-

Durchflussmenge bei Gasart Stickstoff

Bei einem am Druckregler eingestellten Druck von 1,4 bar wird das Dosierventil so weit geöffnet, bis die Oberkante der Kugel am Teilstrich 100 % steht. Jetzt strömen 300 l/h N₂ durch den Mengenmesser. Bei 50 % sind dies 150 l/h etc. Die Einstellung sollte nie die 10 % Marke unterschreiten.

Für Hinterdrücke P_{SOLL} unterhalb des Kalibrierdruckes P_{KAL} berechnet sich der 100%-Durchfluß gemäß der **Formel a)**, wobei die Drücke als **Absolutdrücke** eingesetzt werden müssen.

$$\text{Formel a) } Q = f_1 \times Q_{100\%}$$

$$\text{mit } f_1 = \sqrt{\frac{P_{\text{SOLL}}}{P_{\text{KAL}}}}$$

P ⇒ absolut

Durchflussmenge bei anderen Gasarten

Für andere Gasarten kann der 100%-Durchfluß für den jeweiligen Hinterdruck und Kalibrierdruck über die **Formel b)** aus dem Durchfluß für Stickstoff abgeleitet werden.

$$\text{Formel b) } Q = f_2 \times Q_{\text{N}_2}$$

Der in die Formel b) eingehende **Faktor f₂** (siehe Tabelle) errechnet sich zu

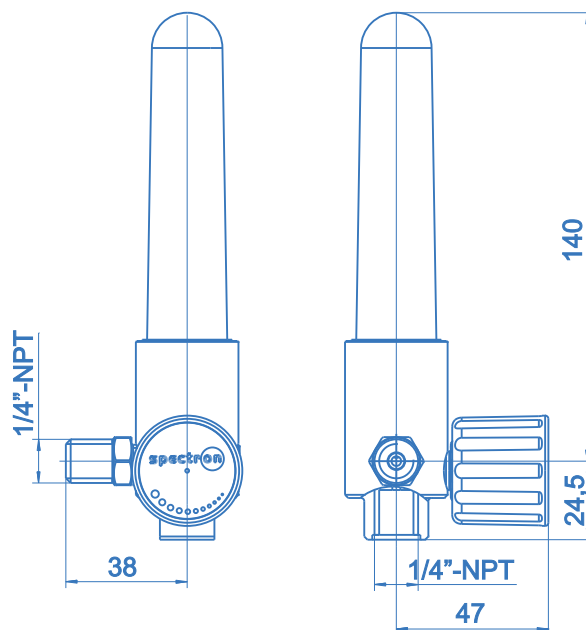
$$f_2 = \sqrt{\frac{\text{Dichte}_{\text{Referenzgas}}}{\text{Dichte}_{\text{gewünschtes Gas}}}}$$

wobei Dichte_{Referenzgas} hier die Dichte von Stickstoff (1,250 kg/m³) ist.

Faktor f₂

synth. Luft	0.98	Argon	0.84
CO ₂	0.80	Wasserstoff	3.73
Methan	1.32	Helium	2.65
Sauerstoff	0.94		

Abmessungen



Bestellangaben:
Mengenmesser FLE 32

FLE 32 - 1,4

Baureihe

FLE 32 - Mengenmesser FLE 32

Kalibrierdruck

1,4 - 1,4 bar
4 - 4 bar

Spezifikationen

- SPECTROCEM - Armaturen garantieren höchste Qualität. Dies wird durch den Einsatz hochwertiger Materialien und einer Qualitätssicherung nach DIN ISO 9001 erreicht.
- Alle medienberührten Bauteile werden mit dem speziellen Reinigungsverfahren SPECTROCLEAN® in einer Ultraschall-Reinigungsanlage (FCKW-frei) gereinigt und ausgeheizt.
- SPECTROCEM-Armaturen unterliegen einer 100%- He-Dichtheitsprüfung mit einem Massenspektrometer.

Achtung Komponentenauswahl

- Um eine sichere, problemlose Funktionsleistung zu gewähren, muß die gesamte Systemauslegung bei der Auswahl von Komponenten berücksichtigt werden.
- Funktionen, Materialverträglichkeit, korrelierende Temperaturbereiche, vorschriftsmäßige Installation, Betätigung und Wartung liegen in der Verantwortung des Systemauslegenden und des Anwenders.