

Spectrotec



**Entspannungsstationen BT2000
für technische Gase bis 300 bar**

Entspannungsstationen der Baureihe BT2000



BT2000-2x2, zweiseitig (manuell umschaltbar),
komplett montiert mit Erweiterungen



BT2000-2Lx1 (automatische Umschaltung)



BT2000-1x1, einseitig

Produktmerkmale

- Entspannungsstationen für Wandmontage
- Für nicht-korrosive technische Gase
- Ergonomisches Design
- Modularer Aufbau (erweiterbar auf 2, 3 usw. Flaschen)
- Filter im Brauchgasventil-Eingang
- Zentralfilter im Druckregler
- Druckregler mit hoher Regelgenauigkeit
- Absperrventile mit Auf/Zu-Stellungsanzeige
- Vordruckseitige Brauchgas- und Entlastungsventile
- Sicherheitsmanometer gemäß DIN EN ISO 5171
- Montageplatten aus rostfreiem Edelstahl
- Montagefreundliches Design
- Ausbrennsicher gegen Sauerstoffdruckstöße
- Einsetzbar für Vordrücke bis 300 bar
- Modelle für einseitigen und zweiseitigen Betrieb sowie Modelle mit automatischer Umschaltung erhältlich
- Ausführungen mit Kolbendruckreglern für Hinterdrücke von bis zu 50 bzw. 100 bar erhältlich

Technische Daten

Typ	einstufig
Eingangsdruck P_1	max. 300 bar
Ausgangsdrücke P_2	max. 10/20/50/100 bar
für 2L-Ausführungen:	8-12 bar / 17-23 bar / 46-54 bar / 95-105 bar
Werkstoffe	
Gehäuse:	Messing
Membrane (P_2 bis 20 bar):	EPDM
Kolben ($P_2 > 20$ bar):	Messing
Ventilkegel:	PA
Montageplatte:	Edelstahl gebürstet
Filter Brauchgasventil:	Sinterbronze
Filter Druckregler:	Edelstahl, gesintert
Durchflüsse	siehe Tabelle
Anschlüsse	
Eingänge:	G 1/2" Aussen
Ausgang:	1/4"-NPT innen
Abblaseventil:	1/8"-NPT innen
Temperaturbereiche	-30°C bis +60°C
Leckrate	$<10^{-4}$ mbar l/s He
Gewicht	
BT2000-1/-2/-2L:	3,7 / 5,5 / 7,5 kg
Erweiterungen:	1,1 kg (pro Stück)

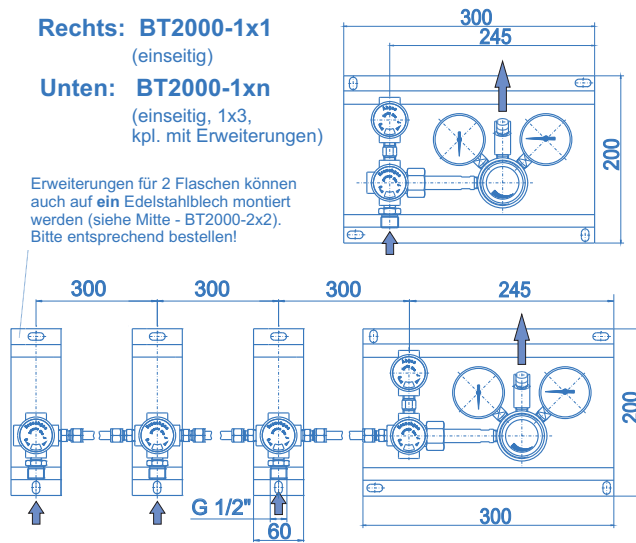
Entspannungsstationen BT2000

spectro **tec**

Rechts: BT2000-1x1
(einseitig)

Unten: BT2000-1xn
(einseitig, 1x3,
kpl. mit Erweiterungen)

Erweiterungen für 2 Flaschen können
auch auf ein Edelstahlblech montiert
werden (siehe Mitte - BT2000-2x2).
Bitte entsprechend bestellen!



Durchflüsse Druckregler BT2000:

Sauerstoff Vordruck (P_1) [bar]	Durchfluß (V_n) [m ³ /h] bei Hinterdruck (P_2) [bar]			
	1	2,5	4	10
40	15	30	40	50
20	15	20	25	30
10	15	15	15	--
5	10	10	10	--

Die Durchflüsse für
abweichende Druck-
verhältnisse sind aus
dem Leistungs-
diagramm ablesbar.
Leistungskennzahl für
BT2000: $L_{10} = 2,5$

Für andere Gasarten wird der Durch-
fluß mit diesen Faktoren multipliziert:

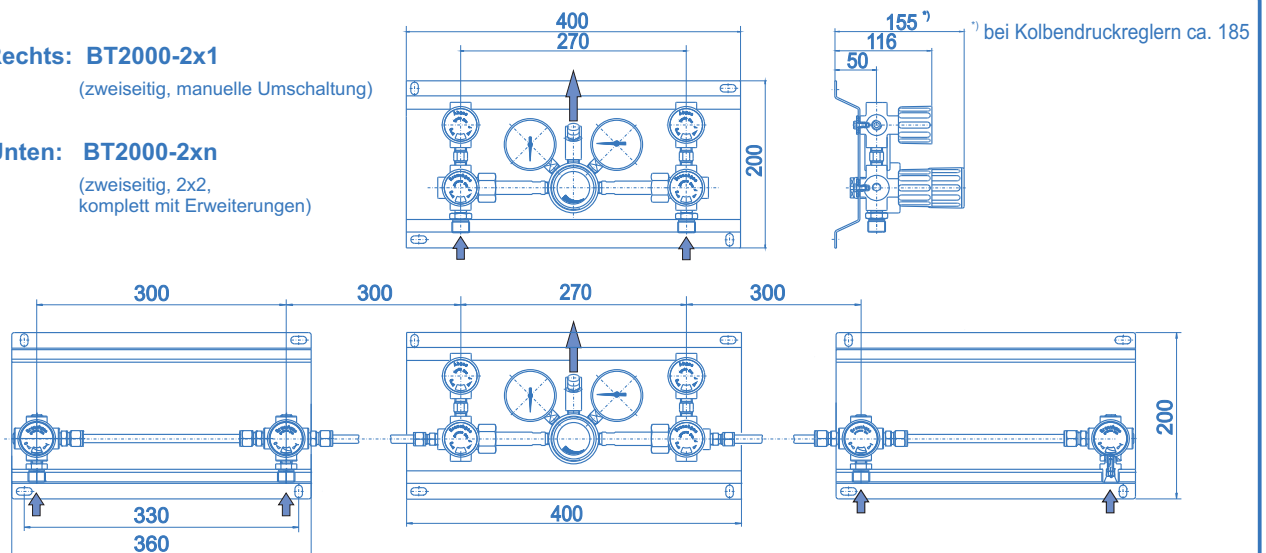
Stickstoff	1,05
Wasserstoff	4,00
Argon	0,90
Kohlendioxid	0,85
Helium	2,83

Rechts: BT2000-2x1

(zweiseitig, manuelle Umschaltung)

Unten: BT2000-2xn

(zweiseitig, 2x2,
komplett mit Erweiterungen)

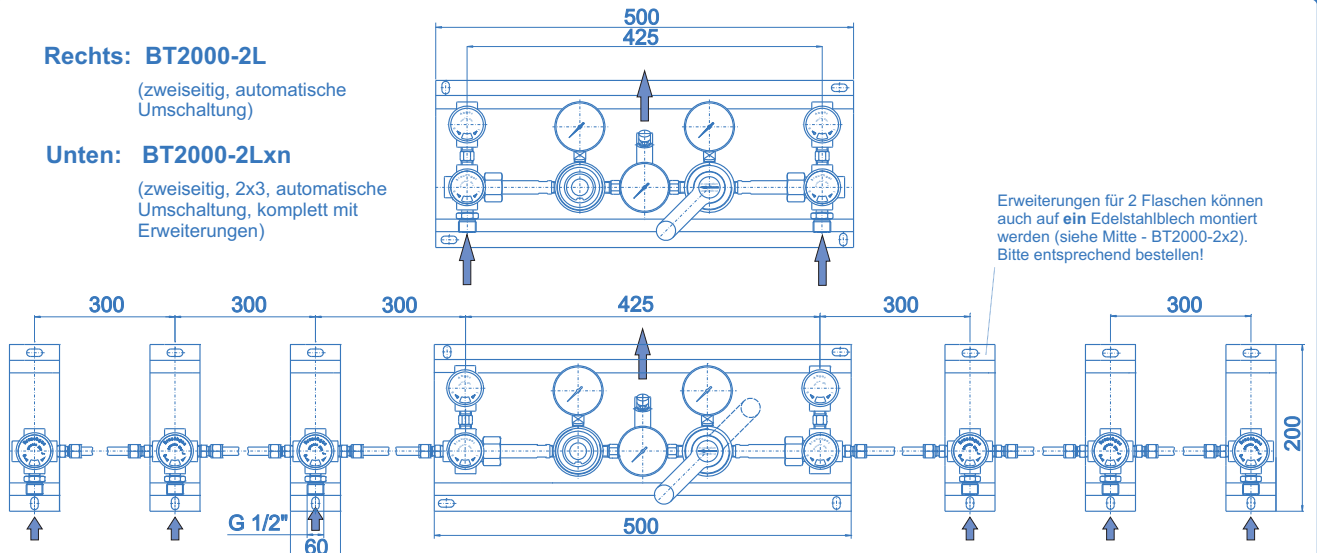


Rechts: BT2000-2L

(zweiseitig, automatische
Umschaltung)

Unten: BT2000-2Lxn

(zweiseitig, 2x3, automatische
Umschaltung, komplett mit
Erweiterungen)



Bestellangaben:
Entspannungsstationen BT2000

BT2000 - 1 x 3 - 10 - M - N₂

Entspannungsstationen
BT2000 für Acetylen
siehe Datenblatt
BT2000AC

Baureihe

Entspannungsstationen der Baureihe BT2000

Bauart

- 1x1 - einseitige Einflaschen-Station
- 1xn - einseitige Mehrflaschen-Station
(1x1-Station mit n Erweiterungen *)
- 2x1 - manuell umschaltbare 2-Flaschen-Station
- 2xn - manuell umschaltbare Mehrflaschen-Station
(2x1-Station mit 2xn Erweiterungen *)
- 2Lx1 - automatisch umschaltende 2-Flaschen-Station
- 2Lxn - automatisch umschaltende Mehrflaschen-Station
(2Lx1-Station mit 2xn Erweiterungen *)

*) Bei Mehrflaschenstationen dienen die Blockventile auf dem Druckreglerpanel als zentrale Brauchgas- bzw. Entlastungsventile. Deshalb wird pro Flasche eine Erweiterung eingesetzt (im Beispiel 1x3: Druckreglerpanel + 3 Erweiterungen).

Gasart

Bitte bei der Bestellung die Gasart angeben (zwecks Kennzeichnung der Armatur)

Vordruckanzeige P₁

- M - Manometer
- K - Kontaktmanometer

Hinterdruckbereich P₂

- 10 - bis 10 bar *
- 20 - bis 20 bar *
- 50 - bis 50 bar **
- 100 - bis 100 bar **
- 200 - bis 200 bar ** (auf Anfrage)

- * Membrandruckregler
- ** Kolbendruckregler

Spezifikationen

- SPECTROTEC - Armaturen garantieren höchste Qualität durch den Einsatz hochwertiger Materialien und eine Qualitätssicherung nach DIN ISO 9001
- Alle medienberührten Bauteile werden vor der Montage öl- und fettfrei gereinigt
- SPECTROTEC - Armaturen unterliegen einer 100% Dichtheits- und Funktionsprüfung

Einsatzbereich

- Zentrale Gasversorgung von einer oder mehreren Entnahmestellen für maximal 300 bar Flaschendruck
- Werkstoffbeständigkeit für folgende Gase:
z.B. Druckluft, Sauerstoff, Stickstoff, Kohlendioxid, Formiergas, Wasserstoff, Leuchtgas, Methan und Edelgase

Druckanzeigen

- Sämtliche Entspannungsstationen können mit Kontaktmanometern zur Überwachung und Anzeige des Vordrucks ausgerüstet werden.

Achtung Druckreglerauswahl

- Um eine sichere, problemlose Funktionsleistung zu gewähren, muß die gesamte Systemauslegung bei der Auswahl eines Druckreglers berücksichtigt werden.
- Druckreglerfunktionen, Materialverträglichkeit, korrelierende Temperaturbereiche, vorschriftsmäßige Installation, Betätigung und Wartung liegen in der Verantwortung des Systemauslegenden und des Anwenders.

Für weitere Informationen empfehlen wir Ihnen folgende Druckschriften:

- Entspannungsstationen BT2000AC für Acetylen
- Entspannungsstationen BU13 für größere Durchflüsse
- Entspannungsstationen BU13AC für Acetylen
- Leistungsdiagramm - Leistungskennzahlen bestimmen den richtigen Druckregler
- Zentrale Gasversorgung mit technischen Gasen